

МИНОБРНАУКИ РОССИИ

ФГБОУ ВО «Уральский государственный горный университет»



УТВЕРЖДАЮ
Директор по учебно-методическому
комплексу _____ С.А.Упоров

Б2.Б.01(У) ПРОГРАММА УЧЕБНОЙ ПРАКТИКИ ПО ПОЛУЧЕНИЮ ПЕРВИЧНЫХ ПРОФЕССИОНАЛЬНЫХ УМЕНИЙ И НАВЫКОВ, Ч.1

Специальность
21.05.04 Горное дело

Специализация № 5
Шахтное и подземное строительство

год набора: 2020

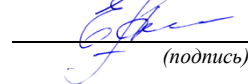
Автор: Борисова Ю.С.

Одобрена на заседании кафедры

Геодезии и кадастров

(название кафедры)

Зав.кафедрой


(подпись)

Акулова Е.А.

(Фамилия И.О.)

Протокол № 4-19/20 от 17.03.2020

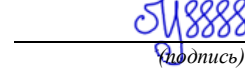
(Дата)

Рассмотрена методической комиссией
факультета

Горно-технологического

(название факультета)

Председатель


(подпись)

Колчина Н.В.

(Фамилия И.О.)

Протокол № 4 от 20.03.2020

(Дата)

Екатеринбург
2020

**Рабочая программа дисциплины согласована с выпускающей кафедрой
шахтного строительства**

Заведующий кафедрой



подпись

Волков М.Н.
И.О. Фамилия

СОДЕРЖАНИЕ

1 ВИД ПРАКТИКИ, СПОСОБ И ФОРМЫ ЕЕ ПРОВЕДЕНИЯ	4
2 ПЕРЕЧЕНЬ ПЛАНИРУЕМЫХ РЕЗУЛЬТАТОВ ОБУЧЕНИЯ ПРИ ПРОХОЖДЕНИИ ПРАКТИКИ, СООТНЕСЕННЫХ С ПЛАНИРУЕМЫМИ РЕЗУЛЬТАТАМИ ОСВОЕНИЯ ОБРАЗОВАТЕЛЬНОЙ ПРОГРАММЫ	5
3 МЕСТО ПРАКТИКИ В СТРУКТУРЕ ОБРАЗОВАТЕЛЬНОЙ ПРОГРАММЫ	5
4 ОБЪЕМ ПРАКТИКИ В ЗАЧЕТНЫХ ЕДИНИЦАХ И ЕЕ ПРОДОЛЖИТЕЛЬНОСТЬ В НЕДЕЛЯХ ЛИБО В АКАДЕМИЧЕСКИХ ИЛИ АСТРОНОМИЧЕСКИХ ЧАСАХ	6
5 СОДЕРЖАНИЕ ПРАКТИКИ	6
6 ФОРМЫ ОТЧЕТНОСТИ ПО ПРАКТИКЕ	9
7 ПЕРЕЧЕНЬ УЧЕБНО-МЕТОДИЧЕСКОГО ОБЕСПЕЧЕНИЯ ДЛЯ САМОСТОЯТЕЛЬНОЙ РАБОТЫ ОБУЧАЮЩИХСЯ ПО ПРАКТИКЕ И ОБРАЗОВАТЕЛЬНЫЕ ТЕХНОЛОГИИ	10
8 ФОНД ОЦЕНОЧНЫХ СРЕДСТВ ДЛЯ ПРОВЕДЕНИЯ ПРОМЕЖУТОЧНОЙ АТТЕСТАЦИИ ОБУЧАЮЩИХСЯ ПО ПРАКТИКЕ	11
9 ПЕРЕЧЕНЬ УЧЕБНОЙ ЛИТЕРАТУРЫ И РЕСУРСОВ СЕТИ «ИНТЕРНЕТ», НЕОБХОДИМЫХ ДЛЯ ПРОВЕДЕНИЯ ПРАКТИКИ	11
10 ПЕРЕЧЕНЬ ИНФОРМАЦИОННЫХ ТЕХНОЛОГИЙ, ИСПОЛЬЗУЕМЫХ ПРИ ПРОВЕДЕНИИ ПРАКТИКИ, ВКЛЮЧАЯ ПЕРЕЧЕНЬ ПРОГРАММНОГО ОБЕСПЕЧЕНИЯ И ИНФОРМАЦИОННЫХ СПРАВОЧНЫХ СИСТЕМ.....	12
11 МАТЕРИАЛЬНО-ТЕХНИЧЕСКАЯ БАЗА, НЕОБХОДИМАЯ ДЛЯ ПРОВЕДЕНИЯ ПРАКТИКИ	12
12 ТРЕБОВАНИЯ К ОФОРМЛЕНИЮ ОТЧЕТА ПО УЧЕБНОЙ ПРАКТИКЕ ПО ПОЛУЧЕНИЮ ПЕРВИЧНЫХ ПРОФЕССИОНАЛЬНЫХ УМЕНИЙ И НАВЫКОВ, Ч.2.....	12
ПРИЛОЖЕНИЕ А	22
ПРИЛОЖЕНИЕ Б	23
ПРИЛОЖЕНИЕ В	24
ПРИЛОЖЕНИЕ Г	28

1 ВИД ПРАКТИКИ, СПОСОБ И ФОРМЫ ЕЕ ПРОВЕДЕНИЯ

Практика студентов является составной частью основной профессиональной образовательной программы высшего образования, одним из видов занятий, предусмотренных учебным планом, непосредственно ориентированных на профессионально-практическую подготовку. Система практического обучения способствует овладению предметными знаниями и умениями, развитию и повышению мотивации к профессиональной деятельности, осознанию себя как компетентного специалиста. Кроме того, она позволяет студенту попробовать свои силы в выбранной профессии, научиться применять теоретические знания, полученные в ходе теоретического обучения. Учебная **практика по получению первичных профессиональных умений и навыков, ч.1** позволяет заложить основы формирования у студентов навыков практической *производственно-технологической* деятельности для решения следующих *профессиональных задач*:

- определять пространственно-геометрическое положение объектов, выполнять необходимые геодезические и маркшейдерские измерения, обрабатывать и интерпретировать их результаты.

Основная цель учебной **практики по получению первичных профессиональных умений и навыков, ч.1** - закрепление теоретических знаний студентов и приобретение практических навыков при решении различных инженерно-геодезических задач и при выполнении топографических съемок.

Задачами учебной **практики по получению первичных профессиональных умений и навыков, ч.1** являются:

- формирование способности обобщать, анализировать и систематизировать информацию по топографо-геодезической изученности территории, определять цель работ и выбирать пути ее достижения;
- формирование способности выполнения геодезических измерений на основе новых технологий и в соответствии с нормами технических инструкций;
- формирование способности обработки геодезических измерений;
- формирование способности производства топографо-геодезических работ с целью создания топографических и инженерно-топографических планов;
- формирование способности принимать организационно-управленческие решения и нести за них ответственность, использовании в своей деятельности нормативно-правовые документы;
- формирование способности владеть современными методами сбора, хранения и обработки информации при производстве топографо-геодезических работ, владеть навыками работы с компьютером.

№ п/п	Вид практики	Способ и формы проведения практики	Место проведения практики
1.	Учебная - по получению первичных профессиональных умений и навыков, ч.1	Способы проведения: стационарная или выездная (г. Екатеринбург) Формы проведения практики: дискретно	Учебная практика по получению первичных профессиональных умений и навыков, ч.1 проводится на геодезической учебно-научной базе практик «Уктус» ФГБОУ ВО УГГУ
		Студенты заочной формы обучения могут пройти практику по месту работы, если деятельность организации связана с выполнением инженерно-геодезических изысканий, при этом профессиональная деятельность, осуществляемая ими, соответствует содержанию практики. В	

		случае несоответствия (отсутствия) места работы профилю обучения, студент выполняет индивидуальное задание выданное руководителем практики.
--	--	---

При определении мест прохождения практики обучающимися с инвалидностью учитываются рекомендации, содержащиеся в индивидуальной программе реабилитации или абилитации инвалида, относительно рекомендованных условий и видов труда. Выбор мест прохождения практик для инвалидов и лиц с ограниченными возможностями здоровья учитывает требования их доступности.

2 ПЕРЕЧЕНЬ ПЛАНИРУЕМЫХ РЕЗУЛЬТАТОВ ОБУЧЕНИЯ ПРИ ПРОХОЖДЕНИИ ПРАКТИКИ, СООТНЕСЕННЫХ С ПЛАНИРУЕМЫМИ РЕЗУЛЬТАТАМИ ОСВОЕНИЯ ОБРАЗОВАТЕЛЬНОЙ ПРОГРАММЫ

Результатом освоения **Учебной практики по получению первичных профессиональных умений и навыков, ч.1** является формирование у обучающихся следующих компетенций: *профессиональных*

- умением определять пространственно-геометрическое положение объектов, осуществлять необходимые геодезические и маркшейдерские измерения, обрабатывать и интерпретировать их результаты (ПК-7).

Компетенция	Код по ФГОС	Результаты обучения	
1	2	3	
умением определять пространственно-геометрическое положение объектов, осуществлять необходимые геодезические и маркшейдерские измерения, обрабатывать и интерпретировать их результаты	ПК-7	<i>знать</i>	- методы определения пространственно-геометрического положения объектов; - технологию выполнения геодезических и маркшейдерских измерений; - методику обработки результатов измерений.
		<i>уметь</i>	- выполнять геодезические и маркшейдерские измерения; - обрабатывать и анализировать результаты измерений.
		<i>владеть</i>	- навыками работы с приборами.

В результате практики обучающийся должен:

Знать:	- методы определения пространственно-геометрического положения объектов; - технологию выполнения геодезических и маркшейдерских измерений; - методику обработки результатов измерений.
Уметь:	- выполнять геодезические и маркшейдерские измерения; - обрабатывать и анализировать результаты измерений.
Владеть:	- навыками работы с приборами.

3 МЕСТО ПРАКТИКИ В СТРУКТУРЕ ОБРАЗОВАТЕЛЬНОЙ ПРОГРАММЫ

Учебная практика **по получению первичных профессиональных умений и навыков, ч.1** студентов УГГУ является составной частью основной профессиональной образовательной программы высшего образования, входит в Блок 2 «Практики, в том числе научно-

исследовательская работа (НИР)», и представляет собой одну из форм организации учебного процесса, заключающуюся в профессионально-практической подготовке обучающихся в университете и на базах практики.

4 ОБЪЕМ ПРАКТИКИ В ЗАЧЕТНЫХ ЕДИНИЦАХ И ЕЕ ПРОДОЛЖИТЕЛЬНОСТЬ В НЕДЕЛЯХ ЛИБО В АКАДЕМИЧЕСКИХ ИЛИ АСТРОНОМИЧЕСКИХ ЧАСАХ

Общая трудоемкость учебной практики составляет 3 зачетных единиц, 108 часов.

5 СОДЕРЖАНИЕ ПРАКТИКИ

Тематический план для очной формы обучения

№ п/п	№ недели	Разделы (этапы) практики и содержание	Трудоемкость (в часах) - учебная работа/ самостоятельная работа		Формы контроля
			учебная	СР	
		<i>Подготовительный (организационный) этап</i>			
1	1	Подготовительные работы, инструктаж по технике безопасности, организационные вопросы, формирования бригад, поверки приборов	4	2	Отчет по практике (Результаты проверок)
		<i>Основной этап</i>			
2	1	Создание плано-высотного съемочного обоснования.	16	8	Отчет по практике (схема съемочного обоснования, журналы измерения углов и длин сторон)
2.1	1	Рекогносцировка местности закрепление пунктов геодезического съемочного обоснования	4	2	
2.2	1	Измерение горизонтальных и вертикальных углов на пунктах тахеометрического хода, измерение длин сторон геодезического съемочного обоснования (тахеометрического хода)	4	2	
2.3	1	Привязка тахеометрического хода к пунктам ГГС.	4	2	
2.4	1	Камеральные работы (вычисление координат и высот пунктов плано-высотного съемочного обоснования).	4	2	
3		Тахеометрическая съемка	16	10	Отчет по практике (журнал тахеометрической съемки)
3.1	1	Работа на станции. Заполнение полевого журнала тахеометрической съемки. Составление абриса.	4	2	
3.2	1	Построение координатной сетки. Нанесение точек тахеометрического хода по координатам.	4	2	
3.3	1	Нанесение ситуации и точек рельефа по данным тахеометрического журнала и абрисов.	4	2	
3.4	1	Вычерчивание топографического плана в соответствии с принятыми условными знаками.	4	4	
4		Инженерно-техническое нивелирование	20	8	Отчет по практике (журнал нивелирования, профиль трассы)
4.1	2	Рекогносцировка трассы. Разбивка пикетажа и поперечных профилей.	4	2	
4.2	2	Нивелирование по трассе. Работа на станции. Полевой контроль.	8	2	
4.3	2	Камеральная обработка результатов нивелирования. Обработка нивелирного журнала. вычисление отметок пикетов и плюсовых точек.	4	2	

4.4	2	Построение профиля трассы. Построения профилей поперечников.	4	2	
5		Инженерно-геодезические задачи. Разбивочные работы.	16		Отчет по практике (результаты решения инженерных задач)
5.1	2	Вынос в натуру точки с проектными координатами (полярным способом). Вынос в натуру точки с проектной отметкой	8		
5.2	2	Определение положения точек земной поверхности с помощью геодезических спутниковых систем (СРС ГЛОНАСС). Работа с навигатором.	8		
		<i>Итоговый (заключительный) этап</i>			
6	2	Подготовка отчета о практике, защита отчета		8	Отчет по практике
		Итого	72	36	Зачет

Тематический план для заочной формы обучения

№ п/п	№ недели	Разделы (этапы) практики и содержание	Трудоемкость (в часах) - учебная работа/ самостоятельная работа		Формы контроля
			учебная	СР	
		<i>Подготовительный (организационный) этап</i>			
1		Организационные вопросы	2		Отчет по практике
		<i>Основной этап</i>			
2		Создание плано-высотного съемочного обоснования.		24	Отчет по практике
3		Тахеометрическая съемка		24	Отчет по практике
4		Инженерно-техническое нивелирование		24	Отчет по практике
5		Инженерно-геодезические задачи. Разбивочные работы.		24	Отчет по практике
		<i>Итоговый (заключительный) этап</i>			
6		Подготовка отчета о практике, защита отчета		10	Отчет по практике
		Итого	2	106	Зачет

Практика для обучающихся с ограниченными возможностями здоровья и инвалидов проводится с учетом особенностей их психофизического развития, индивидуальных возможностей и состояния здоровья.

В целях обеспечения организации самостоятельной работы студента в период практики перед началом практики для студентов проводится организационное собрание, на котором разъясняются цели и задачи, содержание, сроки практики, порядок её прохождения, сообщается информация о предприятиях-базах практик и количестве предоставляемых мест на них, формулируются задания практики, план практики, разъясняются формы, виды отчетности, порядок заполнения бланков отчетности, требования к оформлению отчетных документов, порядок защиты отчета по практике, даются иные рекомендации по прохождению практики.

Студенты получают программу практики, доступ ко всей необходимой для оформления результатов практики документации.

Организация учебной практики по получению первичных профессиональных умений и навыков, ч.1 на местах возлагается на руководителя организации, которые знакомят студентов с порядком прохождения учебной практики, назначают её руководителем практического работника и организуют прохождение практики в соответствии с программой практики.

Общие рекомендации студентам по прохождению учебной практики:

Перед прохождением практики студент должен изучить программу, представленную учебно-методическую документацию по практике и обратиться к соответствующим нормативным материалам, литературе с тем, чтобы быть подготовленным к выполнению поручений, данных руководителем практики, к решению задач практики, конкретных практических вопросов.

Студенты должны подготовить: ксерокопии своих свидетельств о постановке на учет в налоговом органе (ИНН), пенсионного страхования; получить при необходимости медицинскую справку по форме, требуемой предприятием-базой практики, в поликлинике, к которой прикреплены; подготовить фотографии (формат по требованию предприятия-базы практики) и паспортные данные (ксерокопии разворотов с фотографией и регистрацией места жительства) для оформления пропусков на предприятия, при необходимости.

В рамках *самостоятельной работы* студенту рекомендуется проработать конспекты лекций, учебников и других горнотехнических изданий, технической документации горных предприятий, Контроль качества самостоятельной работы студентов производится при защите отчёта по практике.

При прохождении практики *обучающиеся обязаны:*

своевременно прибыть на место прохождения практики, иметь при себе все необходимые документы: паспорт, индивидуальное задание, план (график) практики;

подчиняться действующим правилам внутреннего трудового распорядка организации – места прохождения практики;

изучить и строго соблюдать правила охраны труда, техники безопасности, производственной санитарии и промышленной безопасности;

полностью выполнять задания, предусмотренные программой практики;

выполнять задания руководителя практики от организации;

быть вежливым, внимательным в общении с работниками;

вести записи о проделанной работе, чтобы в дальнейшем в отчете описать содержание проделанной работы;

в установленный срок отчитаться о прохождении практики руководителю практики от кафедры, подготовить и сдать отчет и другие документы практики на кафедру.

При подготовке к практике и во время прохождения практики рекомендуется по возникшим вопросам обращаться к учебной литературе, методическим материалам.

При возникновении затруднений в процессе практики студент может обратиться к руководителю практики от университета либо от организации-базы практики и получить необходимые разъяснения.

Примерный план прохождения практики:

Задание	Отчетность
<i>Знакомство с основами будущей профессии</i>	
1. Получение исходных данных для выполнения работ	Первый раздел отчета
2. Сбор и изучение источников информации	Список использованных источников
<i>Формирование общепрофессиональных и профессиональных компетенций (умений и навыков)</i>	
3. Выполнить задания по поручению и под наблюдением маркшейдера, геодезиста:	Второй раздел отчета, Приложения А, Б, В, Г, Д, Е, Ж, И, К, Л

<ul style="list-style-type: none"> - выполнить проверки приборов; - измерить горизонтальные и вертикальные углы и длины линий; - выполнить тахеометрическую съемку; - выполнить инженерно-техническое нивелирование трассы. 	
4. Подготовка и защита отчета по практике	Отчет по практике

6 ФОРМЫ ОТЧЕТНОСТИ ПО ПРАКТИКЕ

По результатам учебной практики **по получению первичных профессиональных умений и навыков, ч.1** студент представляет набор документов:

индивидуальное задание и график (план) проведения практики заполненный соответствующим образом (приложение В);

характеристика с места практики (приложение Г);
отчет обучающегося.

Индивидуальное задание, график (план) прохождения практики, характеристика – единый документ.

Документы должны быть подписаны руководителем практики от организации – базы практики и заверены печатью организации – базы практики.

Отчет вместе с документами служит основанием для оценки результатов учебной практики **по получению первичных профессиональных умений и навыков, ч.1** руководителем практики от университета. Полученная оценка - «зачтено» выставляется в ведомость и зачетную книжку студента.

Содержание отчета должно соответствовать программе практики, в нем обобщается и анализируется весь ход практики, выполнение заданий и других запланированных мероприятий. Отчет должен иметь четкое построение, логическую последовательность, конкретность.

Отчет по учебной практике **по получению первичных профессиональных умений и навыков, ч.1** имеет следующую структуру: титульный лист (приложение А), индивидуальное задание и график (план) проведения практики заполненный соответствующим образом (приложение В), содержание (приложение Б), введение, основная часть (два раздела), заключение, приложения.

Титульный лист отчета содержит: указание места прохождения практики, данные о руководителе практики от университета и от организации (образец – приложение А).

После титульного листа помещается индивидуальное задание на практику, содержащее график (план) практики, характеристику с места практики.

Содержание отчета о прохождении учебной практики помещают после титульного листа. В содержании отчета указывают: перечень разделов (при желании параграфов), номера страниц, с которых начинается каждый из них (образец – приложение Б).

Во введении следует отразить: место и сроки практики; её цели и задачи; выполненные обязанности, изученный информационный материал.

Введение должно быть по объему от 1 до 2 страниц компьютерного набора.

Основная часть отчета содержит разделы, каждый из которых может быть подразделен на параграфы.

Первый раздел включает в себя: физико-географическую характеристику района работ, рекогносцировку местности и закладку центров

Второй раздел включает в себя: проверки теодолита, измерение горизонтальных и вертикальных углов, измерение расстояний, вычисление координат и отметок съёмочного обоснования, тахеометрическую съемку, проверки нивелира, геометрическое нивелирование, инженерно-техническое нивелирование по оси трассы, решение инженерно-геодезических задач, вычерчивание топографического плана.

Объем основной части должен быть от 10 до 15 страниц.

В *заключении* студент должен указать, как проходила практика, знания и навыки (компетенции), которые он приобрел в ходе практики, выводы и предложения, к которым пришел студент в результате прохождения учебной практики.

Заключение должно быть по объему не более 1-2 стр.

В *приложениях* располагают вспомогательный материал:

схема съемочного обоснования и привязки;

журналы измерения углов и длин сторон;

ведомости вычисления отметок точек съемочного обоснования;

ведомости вычисления координат точек съемочного обоснования;

журнал тахеометрической съемки;

абрисы;

топографический план масштаба 1:500;

пикетажный журнал;

журнал нивелирования;

профиль местности по оси трассы.

Объем отчета (без приложений) должен быть от 15 до 22 страниц, набранных на компьютере.

Характеристика с места практики должна обязательно содержать Ф.И.О. студента полностью, указание на отношение студента к работе, наличие или отсутствие жалоб на студента, оценку его теоретических знаний, умение применять теоретические знания на практике, степень выраженности необходимых личностных и профессиональных качеств.

Обучающиеся, имеющие стаж практической работы по профилю подготовки/специальности более 1 года могут дополнительно представить заверенную копию трудовой книжки или копию приказа о приеме на работу на соответствующую должность, справку с места работы.

Готовый отчет направляется на проверку руководителю практики от университета.

К защите допускаются студенты, предоставившие руководителю практики от университета полный комплект документов о прохождении практики в установленные сроки.

Во время проведения итогового контроля проверяется наличие всех надлежаще оформленных документов, выполнение студентом индивидуальных заданий, самостоятельной работы и объем изученного материала, отраженные в отчете.

По итогам практики на кафедре проводится защита отчета.

Защита отчета по практике проводится руководителем практики от университета. К защите могут привлекаться руководители организаций - баз проведения практики и непосредственные руководители практики от принимающих организаций.

Форма защиты результатов практики - собеседование. Студент кратко докладывает о содержании своей работы во время практики, отвечает на вопросы принимающих отчет (проводящих защиту).

7 ПЕРЕЧЕНЬ УЧЕБНО-МЕТОДИЧЕСКОГО ОБЕСПЕЧЕНИЯ ДЛЯ САМОСТОЯТЕЛЬНОЙ РАБОТЫ ОБУЧАЮЩИХСЯ ПО ПРАКТИКЕ И ОБРАЗОВАТЕЛЬНЫЕ ТЕХНОЛОГИИ

В качестве учебно-методического обеспечения самостоятельной работы обучающихся в период прохождения ими учебной практики по получению первичных профессиональных умений и навыков, ч.1 выступает *Методические указания к геодезической практике для студентов всех специальностей*

Во время проведения учебной практики - по получению первичных профессиональных умений и навыков, ч.1 используются следующие технологии: разбор конкретных ситуаций и примеров, собеседование с приглашёнными специалистами.

8 ФОНД ОЦЕНОЧНЫХ СРЕДСТВ ДЛЯ ПРОВЕДЕНИЯ ПРОМЕЖУТОЧНОЙ АТТЕСТАЦИИ ОБУЧАЮЩИХСЯ ПО ПРАКТИКЕ

8.1 Паспорт фонда оценочных средств по практике

Компетенции	Контролируемые результаты обучения		Оценочные средства
умением определять пространственно-геометрическое положение объектов, осуществлять необходимые геодезические и маркшейдерские измерения, обрабатывать и интерпретировать их результаты ПК-7	<i>знать</i>	- методы определения пространственно-геометрического положения объектов; - технологию выполнения геодезических и маркшейдерских измерений; - методику обработки результатов измерений.	Отчет по практике
	<i>уметь</i>	- выполнять геодезические и маркшейдерские измерения; - обрабатывать и анализировать результаты измерений.	Отчет по практике
	<i>владеть</i>	- навыками работы с приборами.	Отчет по практике

Аттестация по итогам прохождения практики проводится в форме зачета.

Для осуществления промежуточного контроля практики обучающихся используется **Фонд оценочных средств по учебной практике** – по получению первичных профессиональных умений и навыков, ч.1 (приложение).

9 ПЕРЕЧЕНЬ УЧЕБНОЙ ЛИТЕРАТУРЫ И РЕСУРСОВ СЕТИ «ИНТЕРНЕТ», НЕОБХОДИМЫХ ДЛЯ ПРОВЕДЕНИЯ ПРАКТИКИ

9.1 Основная литература

№ п/п	Наименование	Кол-во экз.
1	Геодезия: курс лекций / В. Л. Клепко, И. В. Назаров ; Министерство образования и науки Российской Федерации, Уральский государственный горный университет. - Екатеринбург : УГГУ, 2017. - 149 с.	69
2	Геодезия [Электронный ресурс]: учебник для вузов/ А.Г. Юнусов [и др.].— Электрон. текстовые данные.— М.: Академический Проект, 2015.— 416 с.— Режим доступа: http://www.iprbookshop.ru/36299.html .	Эл. ресурс
3	Кузнецов П.Н. Геодезия. Часть I [Электронный ресурс]: учебник для вузов/ Кузнецов П.Н.— Электрон. текстовые данные.— М.: Академический Проект, 2010.— 256 с.— Режим доступа: http://www.iprbookshop.ru/36300.html .	Эл. ресурс

9.2 Дополнительная литература

№ п/п	Наименование	Кол-во экз.
1	Полежаева Е.Ю. Геодезия с основами кадастра и землепользования [Электронный ресурс]: учебник/ Полежаева Е.Ю.— Электрон. текстовые данные.— Самара: Самарский государственный архитектурно-строительный университет, ЭБС АСВ, 2009.— 260 с.— Режим доступа: http://www.iprbookshop.ru/20457.html .	Эл. ресурс
2	Геодезия : учебник / Г. Г. Поклад, С. П. Гриднев. - Москва : Академический Проект, 2007. - 592 с.	92

9.3 Ресурсы сети «Интернет»

Справочная правовая система «КонсультантПлюс» – <http://www.consultant.ru>

Интернет-портал ГЕОДЕЗИСТ – <http://geodesist.ru>

Программный комплекс Геобридж – <https://geobridge.ru>

10 ПЕРЕЧЕНЬ ИНФОРМАЦИОННЫХ ТЕХНОЛОГИЙ, ИСПОЛЬЗУЕМЫХ ПРИ ПРОВЕДЕНИИ ПРАКТИКИ, ВКЛЮЧАЯ ПЕРЕЧЕНЬ ПРОГРАММНОГО ОБЕСПЕЧЕНИЯ И ИНФОРМАЦИОННЫХ СПРАВОЧНЫХ СИСТЕМ

Для успешного прохождения практики, студент использует:

1. Microsoft Windows 8 Professional
2. Microsoft Office Professional 2010

11 МАТЕРИАЛЬНО-ТЕХНИЧЕСКАЯ БАЗА, НЕОБХОДИМАЯ ДЛЯ ПРОВЕДЕНИЯ ПРАКТИКИ

Для проведения практики необходимо следующее материально-техническое оборудование: теодолиты 2Т-30, Т-30, нивелиры Н-3, рейки, штативы, навигаторы (3 шт.), линейки Дробышева, полевые журналы, бланки и др.

12 ТРЕБОВАНИЯ К ОФОРМЛЕНИЮ ОТЧЕТА ПО УЧЕБНОЙ ПРАКТИКЕ ПО ПОЛУЧЕНИЮ ПЕРВИЧНЫХ ПРОФЕССИОНАЛЬНЫХ УМЕНИЙ И НАВЫКОВ, Ч.1

12.1 ОБЩИЕ ТРЕБОВАНИЯ

Оформление отчета осуществляется в соответствии с требованиями государственных стандартов и университета.

Отчет выполняется печатным способом с использованием компьютера.

Каждая страница текста, включая иллюстрации и приложения, нумеруется арабскими цифрами, кроме титульного листа и содержания, по порядку без пропусков и повторений. Номера страниц проставляются, начиная с введения (третья страница), в центре нижней части листа без точки.

Текст работы следует печатать, соблюдая следующие размеры полей: правое – 10 мм, верхнее и нижнее – 20 мм, левое – 30 мм.

Рекомендуемым типом шрифта является Times New Roman, размер которого 14 pt (пунктов) (на рисунках и в таблицах допускается применение более мелкого размера шрифта, но не менее 10 pt).

Текст печатается через 1,5-ый интервал, красная строка – 1,25 см.

Цвет шрифта должен быть черным, необходимо соблюдать равномерную плотность, контрастность и четкость изображения по всей работе. Разрешается использовать компьютерные возможности акцентирования внимания на определенных терминах и формулах, применяя курсив, полужирный шрифт не применяется.

12.2 ПРАВИЛА ОФОРМЛЕНИЯ НАИМЕНОВАНИЙ И НУМЕРАЦИИ СТРУКТУРНЫХ ЭЛЕМЕНТОВ, ГЛАВ И ПАРАГРАФОВ

Отчет должен включать следующие структурные элементы: титульный лист, содержание, введение, основной текст, заключение, приложения (является дополнительным элементом). Основной текст может быть разделен на разделы и параграфы.

Каждый структурный элемент отчета (титульный лист, содержание, введение, заключение, приложение) и разделы необходимо начинать с новой страницы. Следующий параграф внутри одного раздела начинается через 2 межстрочных интервала на том же листе, где закончился предыдущий.

Расстояние между заголовком структурного элемента и текстом, заголовками главы и параграфа, заголовком параграфа и текстом составляет 2 межстрочных интервала.

Наименования структурных элементов письменной работы («СОДЕРЖАНИЕ», «ВВЕДЕНИЕ», «ЗАКЛЮЧЕНИЕ», «ПРИЛОЖЕНИЕ») служат заголовками структурных элементов. Данные наименования пишутся по центру страницы без точки в конце прописными (заглавными) буквами, не подчеркивая.

Разделы, параграфы должны иметь заголовки. Их следует нумеровать арабскими цифрами и записывать по центру страницы прописными (заглавными) буквами без точки в конце, не подчеркивая. Номер раздела указывается цифрой (например, 1, 2, 3), номер параграфа включает номер раздела и порядковый номер параграфа, разделенные точкой (например, 1.1, 2.1, 3.3). После номера раздела и параграфа в тексте точку не ставят. Если заголовок состоит из двух предложений, их разделяют точкой. Переносы слов в заголовках не допускаются. Не допускается писать заголовок параграфа на одном листе, а его текст – на другом.

В содержании работы наименования структурных элементов указываются с левого края страницы, при этом первая буква наименования является прописной (заглавной), остальные буквы являются строчными, например:

Введение

1 Общие сведения

2 Выполненные работы

Заключение

Приложения

12.3 ПРАВИЛА ОФОРМЛЕНИЯ СОКРАЩЕНИЙ И АББРЕВИАТУР

Сокращение русских слов и словосочетаний допускается при условии соблюдения требований ГОСТ 7.12–93 «Система стандартов по информации, библиотечному и издательскому делу. Библиографическая запись. Сокращение слов на русском языке. Общие требования и правила».

В тексте письменной работы допускаются общепринятые сокращения и аббревиатуры, установленные правилами орфографии и соответствующими нормативными документами, например: год – г., годы – гг., и так далее – и т. д., метр – м, тысяч – тыс., миллион – млн, миллиард – млрд, триллион – трлн, страница – с., Российская Федерация – РФ, общество с ограниченной ответственностью – ООО.

При использовании авторской аббревиатуры необходимо при первом ее упоминании дать полную расшифровку, например: «... Уральский государственный горный университет (далее – УГГУ)...».

Не допускается использование сокращений и аббревиатур в заголовках письменной работы, глав и параграфов.

12.4 ПРАВИЛА ОФОРМЛЕНИЯ ПЕРЕЧИСЛЕНИЙ

При необходимости в тексте работы могут быть приведены перечисления. Перед каждым элементом перечисления следует ставить дефис (иные маркеры не допустимы). Например:

«...заключение содержит:

- краткие выводы;
- оценку решений;
- разработку рекомендаций.»

При необходимости ссылки в тексте работы на один из элементов перечисления вместо дефиса ставятся строчные буквы в порядке русского алфавита, начиная с буквы а (за исключением букв ё, з, й, о, ч, ь, ы, ь). Для дальнейшей детализации перечислений необходимо использовать арабские цифры, после которых ставится скобка, а запись производится с абзацного отступа. Например:

- а) ...;
- б) ...;
- 1) ...;
- 2) ...;
- в) ...

12.5 ПРАВИЛА ОФОРМЛЕНИЯ РИСУНКОВ

В письменной работе для наглядности, уменьшения физического объема сплошного текста следует использовать иллюстрации – графики, схемы, диаграммы, чертежи, рисунки и фотографии. Все иллюстрации именуется рисунками. Их количество зависит от содержания работы и должно быть достаточно для того, чтобы придать ей ясность и конкретность.

На все рисунки должны быть даны ссылки в тексте работы, например: «... в соответствии с рисунком 2 ...» или «... тенденцию к снижению (рисунок 2)».

Рисунки следует располагать в работе непосредственно после текста, в котором они упоминаются впервые (при наличии достаточного пространства для помещения рисунка со всеми поясняющими данными), или на следующей странице. Если рисунок достаточно велик, его можно размещать на отдельном листе. Допускается поворот рисунка по часовой стрелке (если он выполнен на отдельном листе). Рисунки, размеры которых больше формата А4, учитывают как одну страницу и помещают в приложении.

Рисунки, за исключением рисунков в приложениях, следует нумеровать арабскими цифрами сквозной нумерацией по всей работе. Каждый рисунок (схема, график, диаграмма) обозначается словом «Рисунок», должен иметь заголовок и подписываться следующим образом – посередине строки без абзацного отступа, например:



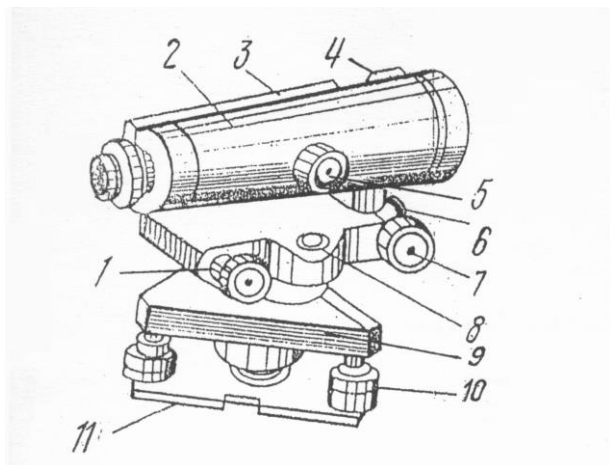
Рисунок 1 – Этапы выполнения работ

Если на рисунке отражены показатели, то после заголовка рисунка через запятую указывается единица измерения, например:

Рисунок 1 – Протяженность трассы, км

Рисунки каждого приложения обозначают отдельной нумерацией арабскими цифрами с добавлением перед цифрой обозначения приложения (например, рисунок А.3).

Если рисунок взят из первичного источника без авторской переработки, следует сделать ссылку, например:



- 11 – основание;
- 10 – подъемные винты;
- 9 – подставка;
- 8 – круглый уровень;
- 7 – наводящий винт;
- 6 – закрепительный винт;
- 5 – винт фокусировки;
- 4 – визир;
- 3 – цилиндрический уровень;
- 2 – зрительная труба;
- 1 – элевационный винт.

Рисунок 1 – Устройство нивелира Н-3 [8, с. 46]

Если рисунок является авторской разработкой, необходимо после заголовка рисунка поставить знак сноски и указать в форме подстрочной сноски внизу страницы, на основании каких источников он составлен, например:

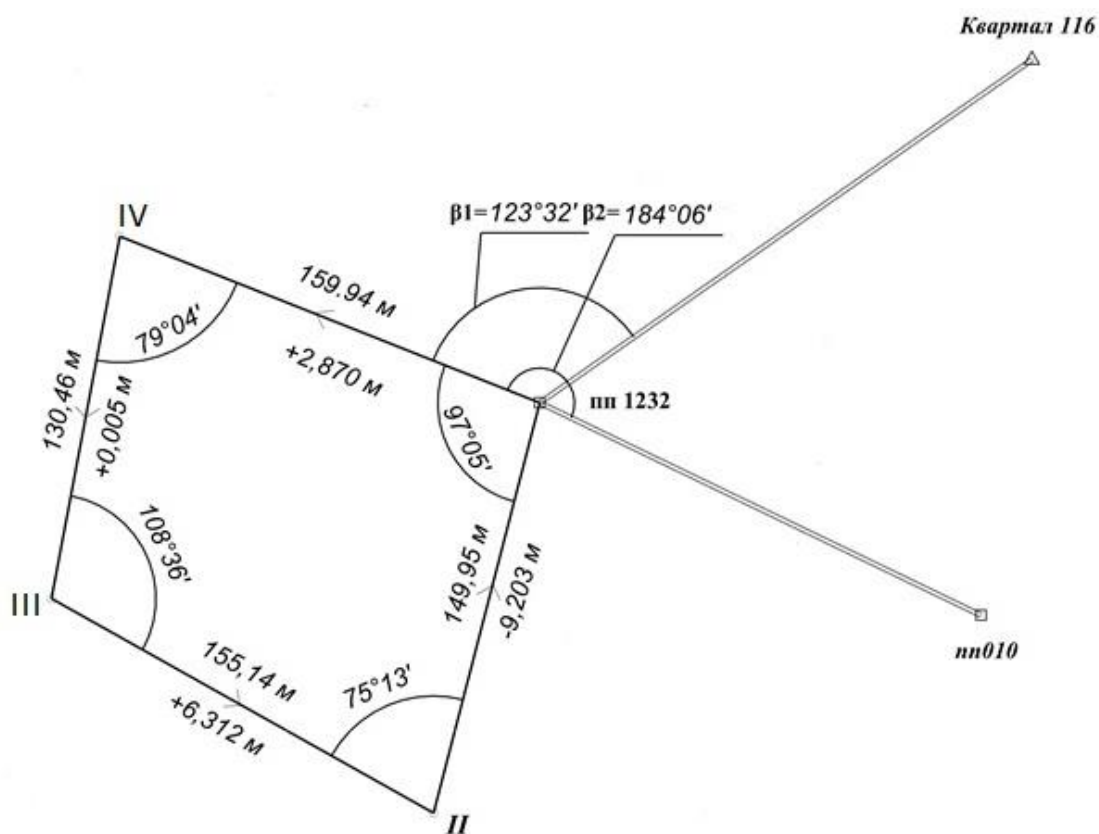


Рисунок 2 – Схема плано-высотного обоснования,.....¹

При необходимости между рисунком и его заголовком помещаются поясняющие данные (подрисующий текст), например, легенда.

12.6 ПРАВИЛА ОФОРМЛЕНИЯ ТАБЛИЦ

В письменной работе фактический материал в обобщенном и систематизированном виде может быть представлен в виде таблицы для наглядности и удобства сравнения показателей.

На все таблицы должны быть ссылки в работе. При ссылке следует писать слово «таблица» с указанием ее номера, например: «...в таблице 2 представлены ...» или «... характеризуется показателями (таблица 2)».

Таблицу следует располагать в работе непосредственно после текста, в котором она упоминается впервые, или на следующей странице.

Таблицы, за исключением таблиц в приложениях, следует нумеровать арабскими цифрами сквозной нумерацией по всей работе. Каждая таблица должна иметь заголовок, который должен отражать ее содержание, быть точным, кратким. Заголовок таблицы следует помещать над таблицей слева, без абзацного отступа в одну строку с ее номером через тире, например:

Таблица 3 – Перечень используемого оборудования

Наименование	Количество, штук
Нивелир Н-3	1
Рейка 3 м	2

¹ Составлено автором по: [15, 23, 42].

Если таблица взята из первичного источника без авторской переработки, следует сделать ссылку, например:

Таблица 2 – Динамика использования GPS оборудования при проведении изысканий

	2015	2016	2017	2018
Количество организаций использующих GPS оборудования при проведении изысканий	150	210	280	370
.....				

Если таблица является авторской разработкой, необходимо после заголовка таблицы поставить знак сноски и указать в форме подстрочной сноски внизу страницы, на основании каких источников она составлена, например:

Таблица 3 – Трудозатраты¹

Трудозатраты	2016	2017
Количество человек в бригаде	3	2
.....	3	7

Располагают таблицы на странице обычно вертикально. Помещенные на отдельной странице таблицы могут быть расположены горизонтально, причем графа с наименованиями показателей должна размещаться в левой части страницы. Слева, справа и снизу таблицы ограничивают линиями.

Таблицу с большим числом строк допускается переносить на другую страницу. При переносе части таблицы на другую страницу слово «Таблица» указывают один раз слева над первой частью таблицы. На странице, на которую перенесена часть таблицы, слева пишут «Продолжение таблицы» или «Окончание таблицы» с указанием номера таблицы и повторением шапки таблицы.

Если таблица переносится, то на странице, где помещена первая часть таблицы, нижняя ограничительная линия таблицы не проводится. Это же относится к странице (страницам), где помещено продолжение (продолжения) таблицы. Нижняя ограничительная линия таблицы проводится только на странице, где помещено окончание таблицы.

Заголовки граф и строк таблицы следует писать с прописной буквы в единственном числе, а подзаголовки граф – со строчной буквы, если они составляют одно предложение с заголовком, или с прописной буквы, если они имеют самостоятельное значение. В конце заголовков и подзаголовков таблиц точки не ставят. Заголовки граф, как правило, записывают параллельно строкам таблицы. При необходимости допускается перпендикулярное расположение заголовков граф.

Примечания к таблице (подтабличные примечания) размещают непосредственно под таблицей в виде: а) общего примечания; б) сноски; в) отдельной графы или табличной строки с заголовком. Выделять примечание в отдельную графу или строку целесообразно лишь тогда, когда примечание относится к большинству строк или граф. Примечания к отдельным заголовкам граф или строк следует связывать с ними знаком сноски. Общее примечание ко всей табли-

¹ Составлено автором по: [2, 7, 10]

це не связывают с ней знаком сноски, а помещают после заголовка «Примечание» или «Примечания», оформляют как внутритекстовое примечание.

Допускается применять размер шрифта в таблице меньший, чем в тексте работы, но не менее 10 pt.

Если все показатели, приведенные в графах таблицы, выражены в одной и той же единице измерения, то ее обозначение необходимо помещать над таблицей справа. Если показатели таблицы выражены в разных единицах измерения, то обозначение единицы измерения указывается после наименования показателя через запятую. Допускается при необходимости выносить в отдельную графу обозначения единиц измерения.

Текст, повторяющийся в строках одной и той же графы и состоящий из одиночных слов, чередующихся с цифрами, заменяют кавычками. Если повторяющийся текст состоит из двух или более слов, то при первом повторении его заменяют словами «То же», а далее – кавычками. Если предыдущая фраза является частью последующей, то допускается заменить ее словами «То же» и добавить дополнительные сведения. При наличии горизонтальных линий текст необходимо повторять. Если в ячейке таблицы приведен текст из нескольких предложений, то в последнем предложении точка не ставится.

Заменять кавычками повторяющиеся в таблице цифры, математические знаки, знаки процента и номера, обозначения нормативных материалов, марок материалов не допускается.

При отсутствии отдельных данных в таблице следует ставить прочерк (тире). Цифры в графах таблиц должны проставляться так, чтобы разряды чисел во всей графе были расположены один под другим, если они относятся к одному показателю. В одной графе должно быть соблюдено, как правило, одинаковое количество десятичных знаков для всех значений величин.

Если таблицы размещены в приложении, их нумерация имеет определенные особенности. Таблицы каждого приложения нумеруют отдельной нумерацией арабскими цифрами. При этом перед цифрой, обозначающей номер таблицы в приложении, ставится буква соответствующего приложения, например:

Таблица В.1.– Динамика показателей за 2016–2017 гг.

Если в документе одна таблица, то она должна быть обозначена «Таблица 1» или «Таблица В.1», если она приведена в приложении (допустим, В).

12.7 ПРАВИЛА ОФОРМЛЕНИЯ ПРИМЕЧАНИЙ И ССЫЛОК

При необходимости пояснить содержание текста, таблицы или иллюстрации в работе следует помещать примечания. Их размещают непосредственно в конце страницы, таблицы, иллюстрации, к которым они относятся, и печатают с прописной буквы с абзачного отступа после слова «Примечание» или «Примечания». Если примечание одно, то после слова «Примечание» ставится тире и примечание печатается с прописной буквы. Одно примечание не нумеруют. Если их несколько, то после слова «Примечания» ставят двоеточие и каждое примечание печатают с прописной буквы с новой строки с абзачного отступа, нумеруя их по порядку арабскими цифрами.

Цитаты, а также все заимствования из печати данные (нормативы, цифры и др.) должны иметь библиографическую ссылку на первичный источник. Ссылка ставится непосредственно после того слова, числа, предложения, по которому дается пояснение, в квадратных скобках. В квадратных скобках указывается порядковый номер источника в соответствии со списком использованных источников и номер страницы, с которой взята информация, например: [4, с. 32]. Это значит, использован четвертый источник из списка литературы со страницы 32. Если дается свободный пересказ принципиальных положений тех или иных авторов, то достаточно указать в скобках после изложения заимствованных положений номер источника по списку использованной литературы без указания номера страницы.

12.8 ПРАВИЛА ОФОРМЛЕНИЯ СПИСКА ИСПОЛЬЗОВАННЫХ ИСТОЧНИКОВ

Оформлению списка использованных источников, прилагаемого к отчету, следует уделять самое серьезное внимание.

Сведения об источниках приводятся в следующем порядке:

1) **нормативные правовые акты:** Нормативные правовые акты включаются в список в порядке убывания юридической силы в следующей очередности: международные нормативные правовые акты, Конституция Российской Федерации, федеральные конституционные законы, федеральные законы, акты Конституционного Суда Российской Федерации, решения других высших судебных органов, указы Президента Российской Федерации, постановления Правительства Российской Федерации, нормативные правовые акты федеральных органов исполнительной власти, законы субъектов Российской Федерации, подзаконные акты субъектов Российской Федерации, муниципальные правовые акты, акты организаций.

Нормативные правовые акты одного уровня располагаются в хронологическом порядке, от принятых в более ранние периоды к принятым в более поздние периоды.

Примеры оформления нормативных правовых актов и судебной практики:

1. Об общих принципах организации законодательных (представительных) и исполнительных органов власти субъектов Российской Федерации [Текст]: Федеральный закон от 06.10.1999 г. № 184-ФЗ // Собрание законодательства РФ. - 1999. - № 43.

2. О порядке разработки и утверждения административных регламентов исполнения государственных функций (предоставления государственных услуг) [Электронный ресурс]: Постановление Правительства РФ от 11.11.2005 г. № 679. - Доступ из справочно-правовой системы «КонсультантПлюс». – Режим доступа: <http://www.consultant.ru>.

3. О практике применения судами Закона Российской Федерации «О средствах массовой информации» [Электронный ресурс]: Постановление Пленума Верховного Суда РФ от 15.06.2010 № 16. - Доступ из справочно-правовой системы «КонсультантПлюс». – Режим доступа: <http://www.consultant.ru>.

4. Определение судебной коллегии по гражданским делам Верховного Суда Российской Федерации по иску Цирихова // Бюллетень Верховного Суда Российской Федерации. -1994. -№9. - С. 1-3.

2) **книги, статьи, материалы конференций и семинаров.** Располагаются по алфавиту фамилии автора или названию, если книга печатается под редакцией. Например:

5. Абрамова, А.А. Трудовое законодательство и права женщин [Текст] / А.А.Абрамова // Вестн. Моск. ун-та. Сер. 11, Право. - 2001. - № 5. - С. 23–25.

6. Витрянский, В.В. Договор банковского счета [Текст] / В.В. Витрянский // Хозяйство и право.- 2006.- № 4.- С. 19 – 25.

7. Двинянинова, Г.С. Комплимент: Коммуникативный статус или стратегия в дискурсе [Текст] / Г.С. Двинянинова // Социальная власть языка: сб. науч. тр. / Воронеж. межрегион. ин-т обществ. наук, Воронеж. гос. ун-т, Фак. романо-герман. истории. - Воронеж, 2001. - С. 101–106.

8. История России [Текст]: учеб. пособие для студентов всех специальностей / В.Н. Быков [и др.]; отв. ред. В.Н. Сухов; М-во образования Рос. Федерации, С.-Петербур. гос. лесотехн. акад. - 2-е изд., перераб. и доп. / при участии Т.А. Суховой. - СПб.: СПбЛТА, 2001. - 231 с.

9. Трудовое право России [Текст]: учебник / Под ред. Л.А.Сыроватской. - М.: Юристъ, 2006. - 280 с.

10. Семенов, В.В. Философия: итог тысячелетий. Философская психология [Текст] / В.В. Семенов; Рос. акад. наук, Пущин. науч. центр, Ин-т биофизики клетки, Акад. проблем сохранения жизни. - Пущино: ПНЦ РАН, 2000. - 64 с.

11. Черткова, Е.Л. Утопия как способ постижения социальной действительности [Электронный ресурс] / Е.Л. Черткова // Социемы: журнал Уральского гос. ун-та. - 2002. - N 8. – Режим доступа: [http://www2/usu.ru/philosoph/chertkova](http://www2.usu.ru/philosoph/chertkova).

12. Юридический советник [Электронный ресурс]. - 1 электрон. опт. диск (CD-ROM) : зв., цв. ; 12 см. - Прил.: Справочник пользователя [Текст] / сост. В.А. Быков. - 32 с.;

3) **статистические сборники, инструктивные материалы, методические рекомендации, реферативная информация, нормативно-справочные материалы.** Располагаются по алфавиту. Например:

13. Временные методические рекомендации по вопросам реструктуризации бюджетной сферы и повышения эффективности расходов региональных и местных бюджетов (Краткая концепция реструктуризации государственного и муниципального сектора и повышения эффективности бюджетных расходов на региональном и местном уровнях) [Текст]. - М.: ИЭПП, 2006. - 67 с.

14. Свердловская область в 1992-1996 годах [Текст]: Стат. сб. / Свердлов. обл. комитет гос. статистики Госкомстата РФ. - Екатеринбург, 1997. - 115 с.

15. Социальное положение и уровень жизни населения России в 2010 г. [Текст]: Стат. сб. / Росстат. - М., 2002. - 320 с.

16. Социально-экономическое положение федеральных округов в 2010 г. [Электронный ресурс]. – Режим доступа: <http://www.gks.ru>

4) **книги и статьи на иностранных языках** в алфавитном порядке. Например:

17. An Interview with Douglass C. North [Text] // The Newsletter of The Cliometric Society. - 1993. - Vol. 8. - N 3. - P. 23–28.

18. Burkhead, J. The Budget and Democratic Government [Text] / Lyden F.J., Miller E.G. (Eds.) / Planning, Programming, Budgeting. Markham : Chicago, 1972. 218 p.

19. Miller, D. Strategy Making and Structure: Analysis and Implications for Performance [Text] // Academy of Management Journal. - 1987. - Vol. 30. - N 1. - P. 45–51;

20. Marry S.E. Legal Pluralism. – Law and Society Review. Vol 22.- 1998.- №5.- p. 22-27

5) **интернет-сайты.** Например:

21. Министерство финансов Российской Федерации: [Электронный ресурс]. – Режим доступа: <http://www.minfin.ru>

22. Российская книжная палата: [Электронный ресурс]. - Режим доступа: <http://www.bookchamber.ru>

В списке использованных источников применяется сквозная нумерация с применением арабского алфавита. Все объекты печатаются единым списком, группы объектов не выделяются, источники печатаются с абзацного отступа.

Объекты описания списка должны быть обозначены терминами в квадратных скобках²:

- [Видеозапись];
- [Мультимедиа];
- [Текст];
- [Электронный ресурс].

При занесении источников в список литературы следует придерживаться установленных правил их библиографического описания.

12.9 ПРАВИЛА ОФОРМЛЕНИЯ ПРИЛОЖЕНИЙ

² Полный перечень см. в: Система стандартов по информации, библиотечному и издательскому делу. Библиографическая запись. Библиографическое описание. Общие требования и правила составления [Текст]: ГОСТ 7.1-2003.

В приложения рекомендовано включать материалы, которые по каким-либо причинам не могут быть включены в основную часть: материалы, дополняющие работу; таблицы вспомогательных цифровых данных; инструкции, методики, описания алгоритмов и программ задач, иллюстрации вспомогательного характера; нормативные правовые акты, например, должностные инструкции. В приложения также включают иллюстрации, таблицы и распечатки, выполненные на листах формата А3.

Приложения оформляют как продолжение данного документа на последующих его листах после списка использованных источников.

Приложения обозначают заглавными буквами русского алфавита, начиная с А, за исключением букв Ё, З, Й, О, Ч, Ъ, Ы, Ь (ПРИЛОЖЕНИЕ А, ПРИЛОЖЕНИЕ Б, ПРИЛОЖЕНИЕ В и т.д.). Допускается обозначение приложений буквами латинского алфавита, за исключением букв I и O. В случае полного использования букв русского и латинского алфавитов допускается обозначать приложения арабскими цифрами.

Само слово «ПРИЛОЖЕНИЕ» пишется прописными (заглавными) буквами.

Если в работе одно приложение, оно обозначается «ПРИЛОЖЕНИЕ А».

Каждое приложение следует начинать с новой страницы. При этом слово «ПРИЛОЖЕНИЕ» и его буквенное обозначение пишутся с абзацного отступа.

Приложение должно иметь заголовок, который записывают на следующей строке после слова «ПРИЛОЖЕНИЕ» с абзацного отступа. Заголовок пишется с прописной буквы.

В тексте работы на все приложения должны быть даны ссылки, например: «... в приложении Б...». Приложения располагают в порядке ссылок на них в тексте работы.

Текст каждого приложения, при необходимости, может быть разделен на разделы, подразделы, пункты, подпункты, которые нумеруют в пределах каждого приложения. Перед номером ставится обозначение этого приложения.

Приложения должны иметь общую с остальной частью документа сквозную нумерацию страниц.

ПРИЛОЖЕНИЕ А

Образец оформления титульного листа отчета по практике



Федеральное государственное бюджетное образовательное учреждение
высшего образования
«Уральский государственный горный университет»
(ФГБОУ ВО «УГГУ»)
620144, г. Екатеринбург, ул. Куйбышева, 30

ОТЧЕТ **о прохождении учебной практики** **по получению первичных профессиональных умений и навыков, ч.1**

(наименование организации прохождения практики)

Направление / Специальность: 21.05.04
ГОРНОЕ ДЕЛО

Профиль /Специализация:
*№ 5 «Шахтное и подземное строитель-
ство»*

Бригада № 15

Группа: ШС-19

Студент: Борисов А. В.

Иванов С. И.

Петров И. В.

Сидоров А. В.

Кучин С. Р.

Руководитель практики от университета:
Борисова Ю.С.

Руководитель практики от организации:
Петров И.С., главный инженер

Оценка _____

Подпись _____

Екатеринбург
2019

ПРИЛОЖЕНИЕ Б

Образец оформления содержания отчета по учебной практике

СОДЕРЖАНИЕ

	Введение	3
1	Общие сведения	5
1.1	Физико-географическая характеристика района работ	...
1.2	Рекогносцировка местности и закладка центров	...
2	Выполненные работы	...
2.1	Поверки теодолита	...
2.2	Измерение горизонтальных и вертикальных углов и измерение расстояний	...
2.3	Вычисление координат и отметок точек съёмочного обоснования	...
2.4	Тахеометрическая съёмка	...
2.5	Поверки нивелира	...
2.6	Геометрическое нивелирование	...
2.7	Инженерно-техническое нивелирование по оси трассы	...
2.8	Решение инженерно-геодезических задач	...
2.9	Вычерчивание топографического плана	...
	Заключение	
	ПРИЛОЖЕНИЕ А. Схема съёмочного обоснования и привязки в произвольном масштабе.	
	ПРИЛОЖЕНИЕ Б. Журналы измерения углов и длин сторон.	
	ПРИЛОЖЕНИЕ В. Ведомость вычисления отметок точек съёмочного обоснования	
	ПРИЛОЖЕНИЕ Г. Ведомость вычисления координат точек съёмочного обоснования	
	ПРИЛОЖЕНИЕ Д. Журнал тахеометрической съёмки	
	ПРИЛОЖЕНИЕ Е. Абрисы	
	ПРИЛОЖЕНИЕ Ж. Топографический план	
	ПРИЛОЖЕНИЕ И. Пикетажный журнал	
	ПРИЛОЖЕНИЕ К. Журнал нивелирования	
	ПРИЛОЖЕНИЕ Л. Профиль местности по оси трассы	

ПРИЛОЖЕНИЕ В



Федеральное государственное бюджетное образовательное учреждение
высшего образования
«Уральский государственный горный университет»
(ФГБОУ ВО «УГГУ»)
620144, г. Екатеринбург, ул. Куйбышева, 30

НАПРАВЛЕНИЕ НА ПРАКТИКУ

Студент _____
(фамилия, имя, отчество)

_____ курса _____ факультета

специальности _____ направляется в

_____ (наименование и адрес организации)

для прохождения _____ практики с _____ по _____

М.П.

Декан факультета _____

Руководитель практики от университета _____

тел. кафедры: 8(343) _____

Отметка организации

Дата прибытия студента в организацию « _____ » _____ 20__ г.

Направлен

_____ (наименование структурного подразделения)

Приказ № _____ от « _____ » _____ 20__ г.

Практику окончил « _____ » _____ 20__ г.

Приказ № _____

М.П

Руководитель практики от организации

_____ (должность)

_____ (ф. и. о.)

ИНДИВИДУАЛЬНОЕ ЗАДАНИЕ НА ПЕРИОД ПРАКТИКИ

Содержание индивидуального задания

Оценка выполнения индивидуального задания _____

График (план) прохождения практики

Период	Характеристика работы	Текущий контроль (выполнено/не выполнено)	Подпись руководителя практики от университета/ организации
	Получение исходных данных для выполнения работ		
	Сбор и изучение источников информации		
	Выполнить задания по поручению и под наблюдением маркшейдера, геодезиста: - выполнить поверки приборов; - измерить горизонтальные и вертикальные углы и длины линий; - выполнить тахеометрическую съемку; - выполнить инженерно-техническое нивелирование трассы.		
	Подготовка и защита отчета по практике		

СОГЛАСОВАНО:

Подпись руководителя практики от университета _____

Подпись руководителя практики от организации _____

ХАРАКТЕРИСТИКА С МЕСТА ПРАКТИКИ СТУДЕНТА

(фамилия, имя, отчество)

Заключение организации о работе студента за период практики (технологические навыки, деловые качества, активность, дисциплина, участие в общественной работе организации)

Число пропущенных дней за время практики:

а) по уважительным причинам _____

б) по неуважительным причинам _____

« ____ » _____ 20__ г.

Печать и подпись руководителя организации _____ И.О. Фамилия

Отзыв

об отчете о прохождении практики студента
(заполняется руководителем практики от университета)

1. Выводы (характеристика отчета в целом, соответствие объема, содержания отчета программе):

2. Недостатки отчета:

Оценка по результатам защиты:

Руководитель практики от университета _____ И.О. Фамилия
(подпись)

« ___ » _____ 20__ г.

ПРИЛОЖЕНИЕ Г

ХАРАКТЕРИСТИКА РАБОТЫ СТУДЕНТА НА ПРАКТИКЕ

Характеристика должна содержать указание на отношение студента к работе, оценку его теоретических знаний, умение применять теоретические знания на практике, степень выраженности необходимых личностных и профессиональных качеств, вывод руководителя практики от Организации о полноте выполнения индивидуального задания и отсутствии/наличии замечаний к прохождению практики студента

Характеристика студента с места практики описывает его профессиональную подготовку, теоретические знания, практические навыки и деловые качества, которые он проявил в период прохождения практики. Писать документ нужно в официальном стиле, при этом необходимо указать в характеристике следующие сведения:

- фамилия и инициалы обучающегося;
- обязанности обучающегося в период прохождения практики;
- профессиональные качества студента;
- особенности студента, проявленные при общении с трудовым коллективом;
- практические навыки, освоенные студентом;
- оценку, выставленную студенту по результатам прохождения практики].

Главная цель составления характеристики студента с места практики — описание его профессиональной подготовки, а также новых знаний и навыков, которые он приобрел в процессе практической деятельности в конкретной организации. Подробная характеристика позволит руководителю практики со стороны учебного заведения объективно оценить ее эффективность и поставить обучающемуся справедливую оценку.

Например

Кочетова Елена Ивановна проходила практику в ООО «Исеть» в отделе изысканий, практика была организована в соответствии с программой. В период прохождения практики Кочетова Е.И. зарекомендовала себя с положительной стороны, дисциплинированным практикантом, стремящимся к получению новых знаний, навыков и умений, нацелена на повышение своей будущей профессиональной квалификации.

В период практики Кочетова Е.В. ознакомилась со структурой организации, основными направлениями ее деятельности, работой отдела изысканий, нормативными документами, регулирующими деятельность организации, спецификой функциональных обязанностей геодезиста и приняла активное участие в текущей деятельности.

Под руководством опытного специалиста, начальника отдела изысканий изучала технику безопасности, методические материалы по съемке местности; порядок оформления, ведения документации, связанной с изысканиями; методы создания съемочного обоснования, порядок составления установленной отчетности; возможности использования современных информационных технологий в работе геодезиста.

К поручениям руководителя практики и выполняемой работе относилась добросовестно. Во время прохождения практики продемонстрировала знание теоретического материала, профессиональной терминологии; умение применять теоретические знания на практике; продемонстрировала навыки проведения изысканий, грамотно оформляла документацию.

Индивидуальное задание выполнено в полном объеме, замечаний к прохождению практики нет.

Практика Кочетовой Е.И. заслуживает оценки «отлично» или положительной оценки.

Руководитель организации _____ (подпись) _____ ФИО
МП

МИНОБРНАУКИ РОССИИ

Федеральное государственное бюджетное образовательное учреждение
высшего образования
«Уральский государственный горный университет»



УТВЕРЖДАЮ
Проректор по учебно-методическому
комплексу _____ С.А. Упоров

ПРОГРАММА УЧЕБНОЙ ПРАКТИКИ

Б2.Б.02(У) ПО ПОЛУЧЕНИЮ ПЕРВИЧНЫХ ПРОФЕССИОНАЛЬНЫХ УМЕНИЙ И НАВЫКОВ, Ч.2

Специальность
21.05.04 Горное дело

Специализация № 5 Шахтное и подземное строительство
форма обучения: очная

год набора: 2020


Авторы: Арефьев С.А. к. т. н., доцент

Одобрена на заседании кафедры

Горного дела

(название кафедры)

Зав.кафедрой


(подпись)

Валиев Н.Г.

(Фамилия И.О.)

Протокол № 6 от 16.03.2020

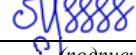
(Дата)

Рассмотрена методической комиссией

Горно-технологического факультета

(название факультета)

Председатель


(подпись)

Колчина Н.В.

(Фамилия И.О.)

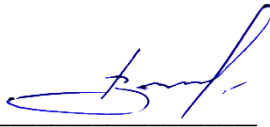
Протокол № 4 от 20.03.2020

(Дата)

Екатеринбург
2020

**Рабочая программа дисциплины согласована с выпускающей кафедрой
шахтного строительства**

Заведующий кафедрой



подпись

Волков М.Н.
И.О. Фамилия

СОДЕРЖАНИЕ

1 ВИД ПРАКТИКИ, СПОСОБ И ФОРМЫ ЕЕ ПРОВЕДЕНИЯ	3
2 ПЕРЕЧЕНЬ ПЛАНИРУЕМЫХ РЕЗУЛЬТАТОВ ОБУЧЕНИЯ ПРИ ПРОХОЖДЕНИИ ПРАКТИКИ, СООТНЕСЕННЫХ С ПЛАНИРУЕМЫМИ РЕЗУЛЬТАТАМИ ОСВОЕНИЯ ОБРАЗОВАТЕЛЬНОЙ ПРОГРАММЫ	4
3 МЕСТО ПРАКТИКИ В СТРУКТУРЕ ОБРАЗОВАТЕЛЬНОЙ ПРОГРАММЫ	5
4 ОБЪЕМ ПРАКТИКИ В ЗАЧЕТНЫХ ЕДИНИЦАХ И ЕЕ ПРОДОЛЖИТЕЛЬНОСТЬ	5
5 СОДЕРЖАНИЕ ПРАКТИКИ	5
6 ФОРМА ОТЧЕТНОСТИ ПО ПРАКТИКЕ	9
7 ПЕРЕЧЕНЬ УЧЕБНО-МЕТОДИЧЕСКОГО ОБЕСПЕЧЕНИЯ ДЛЯ САМОСТОЯТЕЛЬНОЙ РАБОТЫ ОБУЧАЮЩИХСЯ ПО ПРАКТИКЕ И ОБРАЗОВАТЕЛЬНЫЕ ТЕХНОЛОГИИ	10
8 ФОНД ОЦЕНОЧНЫХ СРЕДСТВ ДЛЯ ПРОВЕДЕНИЯ ПРОМЕЖУТОЧНОЙ АТТЕСТАЦИИ ПО ПРАКТИКЕ	10
9 ПЕРЕЧЕНЬ УЧЕБНОЙ ЛИТЕРАТУРЫ И РЕСУРСОВ СЕТИ ИНТЕРНЕТ, НЕОБХОДИМЫХ ДЛЯ ПРОВЕДЕНИЯ ПРАКТИКИ	12
10 ПЕРЕЧЕНЬ ИНФОРМАЦИОННЫХ ТЕХНОЛОГИЙ, ИСПОЛЬЗУЕМЫХ ПРИ ПРОВЕДЕНИИ ПРАКТИКИ	13
11 ОПИСАНИЕ МАТЕРИАЛЬНО-ТЕХНИЧЕСКОЙ БАЗЫ, НЕОБХОДИМОЙ ДЛЯ ПРОВЕДЕНИЯ ПРАКТИКИ	14
12 ТРЕБОВАНИЯ К ОФОРМЛЕНИЮ ОТЧЕТА ПО ПРАКТИКЕ	14
13 ПРИЛОЖЕНИЯ	23

1 ВИД ПРАКТИКИ, СПОСОБ И ФОРМЫ ЕЕ ПРОВЕДЕНИЯ

Практика студентов является составной частью основной профессиональной образовательной программы высшего образования, одним из видов занятий, предусмотренных учебным планом, непосредственно ориентированных на профессионально-практическую подготовку. Система практического обучения способствует овладению предметными знаниями и умениями, развитию и повышению мотивации к профессиональной деятельности, осознанию себя как компетентного специалиста. Кроме того, она позволяет студенту попробовать свои силы в выбранной профессии, научиться применять теоретические знания, полученные в ходе теоретического обучения. **Практика по получению первичных профессиональных умений и навыков, Ч.2.** позволяет заложить основы формирования у студентов навыков практической *производственно-технологической* деятельности для решения следующих *профессиональных задач*:

осуществление технического руководства горными и взрывными работами, а также работами по обеспечению функционирования оборудования и технических систем горного производства;

разрабатывать, согласовывать и утверждать нормативные документы, регламентирующие порядок выполнения горных, взрывных работ, а также работ, связанных с переработкой и обогащением твердых полезных ископаемых, строительством и эксплуатацией подземных сооружений, эксплуатацией оборудования, обеспечивать выполнение требований технической документации на производство работ, действующих норм, правил и стандартов;

разрабатывать и реализовывать мероприятия по повышению экологической безопасности горного производства;

руководствоваться в практической инженерной деятельности принципами комплексного использования георесурсного потенциала недр;

разрабатывать и реализовывать мероприятия по совершенствованию и повышению технического уровня горного производства, обеспечению конкурентоспособности организации в современных экономических условиях;

определять пространственно-геометрическое положение объектов, выполнять необходимые геодезические и маркшейдерские измерения, обрабатывать и интерпретировать их результаты;

создавать и (или) эксплуатировать оборудование и технические системы обеспечения эффективной и безопасной реализации технологических процессов при производстве работ по эксплуатационной разведке, добыче и переработке твердых полезных ископаемых, а также при строительстве и эксплуатации подземных объектов различного назначения;

разрабатывать планы ликвидации аварий при производстве работ по эксплуатационной разведке, добыче и переработке твердых полезных ископаемых, а также при строительстве и эксплуатации подземных объектов.

Основная цель учебной практики **«Практика по получению первичных профессиональных умений и навыков, Ч.2»** - закрепление теоретических и практических знаний; овладение на основе полученных теоретических знаний первичными профессиональными навыками и умениями по производству основных видов горных работ, применяемых в инженерном обеспечении деятельности человека в недрах Земли при эксплуатационной разведке, добыче и переработке твердых полезных ископаемых, строительстве и эксплуатации подземных объектов различного назначения; формирование умения организовать самостоятельный трудовой процесс.

Задачами учебной практики **«Практика по получению первичных профессиональных умений и навыков, Ч.2»** являются:

- практическое закрепление теоретических знаний, полученных в период обучения;
- получение студентами начальных сведений о будущей профессиональной деятельности;
- выполнение индивидуальных заданий кафедры.

№ п/п	Вид практики	Способ и формы проведения практики	Место проведения практики
1.	Практика по получению первичных профессиональных умений и навыков, Ч.2.	Способы проведения: стационарная (г. Екатеринбург) или выездная (вне г. Екатеринбург). Формы проведения практики: дискретно	Учебная практика «Практика по получению первичных профессиональных умений и навыков, Ч.2» проводится как в структурных подразделениях УГГУ (возможно посещение профильных организаций с целью изучения их опыта решения конкретных профессиональных и производственных задач в соответствии с заданием практики), так и в организациях – базах практики, с которыми у УГГУ заключены договоры о практике, деятельность которых соответствует видам деятельности, осваиваемым в рамках ОПОП ВО.

При определении мест прохождения практики обучающимися с инвалидностью учитываются рекомендации, содержащиеся в индивидуальной программе реабилитации или абилитации инвалида, относительно рекомендованных условий и видов труда. Выбор мест прохождения практик для инвалидов и лиц с ограниченными возможностями здоровья учитывает требования их доступности.

2 ПЕРЕЧЕНЬ ПЛАНИРУЕМЫХ РЕЗУЛЬТАТОВ ОБУЧЕНИЯ ПРИ ПРОХОЖДЕНИИ ПРАКТИКИ, СООТНЕСЕННЫХ С ПЛАНИРУЕМЫМИ РЕЗУЛЬТАТАМИ ОСВОЕНИЯ ОБРАЗОВАТЕЛЬНОЙ ПРОГРАММЫ

Результатом освоения учебной практики «**Практика по получению первичных профессиональных умений и навыков, Ч.2**» является формирование у обучающихся следующих компетенций:

профессиональных

- владением навыками анализа горно-геологических условий при эксплуатационной разведке и добыче твердых полезных ископаемых, а также при строительстве и эксплуатации подземных объектов (**ПК-1**);

- владением основными принципами технологий эксплуатационной разведки, добычи, переработки твердых полезных ископаемых, строительства и эксплуатации подземных объектов (**ПК-3**)

Компетенция	Код по ФГОС	Результаты обучения	
1	2	3	
владением навыками анализа горно-геологических условий при эксплуатационной разведке и добыче твердых полезных ископаемых, а также при	ПК-1	<i>знать</i>	основные горно-геологические факторы, влияющие на подземную разработку месторождений
		<i>уметь</i>	анализировать горно-геологические условия разработки месторождений подземным способом
		<i>владеть</i>	навыками анализа горно-геологической условий при подземной добыче полезных ископаемых

строительстве и эксплуатации подземных объектов			
владением основными принципами технологий эксплуатационной разведки, добычи, переработки твердых полезных ископаемых, строительства и эксплуатации подземных объектов	ПК-3	<i>знать</i>	способы разработки месторождений полезных ископаемых; этапы разработки месторождений полезных ископаемых подземным способом: вскрытие, подготовка, очистная выемка; основные производственные процессы при подземной добыче
		<i>уметь</i>	определять основные параметры шахтного поля и шахт
		<i>владеть</i>	основными принципами технологий добычи полезных ископаемых подземным способом

В результате практики обучающийся должен:

Знать:	основные горно-геологические факторы, влияющие на подземную разработку месторождений (ПК-1); способы разработки месторождений полезных ископаемых (ПК-3); этапы разработки месторождений полезных ископаемых подземным способом: вскрытие, подготовку, очистная выемка (ПК-3); основные производственные процессы при подземной добыче (ПК-3)
Уметь:	анализировать горно-геологические условия разработки месторождений подземным способом ПК-1) определять основные параметры шахтного поля и шахт (ПК-3)
Владеть:	навыками анализа горно-геологической условий при подземной добыче полезных ископаемых (ПК-1); основными принципами технологий добычи полезных ископаемых подземным способом (ПК-3)

3 МЕСТО ПРАКТИКИ В СТРУКТУРЕ ОБРАЗОВАТЕЛЬНОЙ ПРОГРАММЫ

Учебная практика «Практика по получению первичных профессиональных умений и навыков, Ч.2» студентов УГГУ является составной частью основной профессиональной образовательной программы высшего образования, входит в Блок 2 «Практики, в том числе научно-исследовательская работа (НИР)», и представляет собой одну из форм организации учебного процесса, заключающуюся в профессионально-практической подготовке обучающихся в университете и на базах практики.

4 ОБЪЕМ ПРАКТИКИ В ЗАЧЕТНЫХ ЕДИНИЦАХ И ЕЕ ПРОДОЛЖИТЕЛЬНОСТЬ В НЕДЕЛЯХ ЛИБО В АКАДЕМИЧЕСКИХ ИЛИ АСТРОНОМИЧЕСКИХ ЧАСАХ

Общая трудоемкость учебной практики составляет 6 зачетных единиц, 216 часов.

Общее время прохождения учебной практики студентов 4 недели (28 календарных дней).

5 СОДЕРЖАНИЕ ПРАКТИКИ

№ п/п	№ недели	Разделы (этапы) практики и содержание, место прохождения практики	Трудоемкость (в часах) - учебная работа/ самостоятельная работа		Формы контроля
			учебная	СР	
		<i>Подготовительный (организационный) этап</i>			
1		Организационное собрание, сбор и изучение рекомендуемой литературы, получение необходимых консультаций по организации и методике проведения работ со стороны руководителя практики от кафедры			собеседование
	1,2	Подземная разработка золоторудного месторождения (г. Берёзовский, шахта «Северная» ОАО «Берёзовский рудник»)	24	48	
2		Инструктаж по технике безопасности, охране труда, пожарной безопасности, сдача техминимума	2	4	собеседование
		<i>Основной этап</i>			
3		Современное состояние и перспективы развития предприятия (лекции и беседы инженерно-технических работников шахты)	4	4	собеседование
3.1		Краткая геологическая характеристика шахтного поля	1	3	
3.2		Вскрытие и подготовка шахтного поля	2	4	
3.3		Система разработки	1	5	
3.4		Технология ведения очистных работ	2	4	
3.5		Технология ведения подготовительных работ	1	5	
3.6		Транспорт руды, породы, людей, материалов и оборудования	1	4	
3.7		Генплан промплощадки	1	4	
3.8		Шахтный подъём	1	3	
3.9		Шахтный водоотлив	1	4	
3.10		Проветривание горных выработок	1	4	
4		Экскурсия	6	-	Отчет по практике
4.1		Экскурсия по зданиям и сооружениям промплощадки	1	-	
4.2		Экскурсия в шахту в очистные забои	2	-	
4.3		Экскурсия в шахту в подготовительные забои	1	-	
4.4		Экскурсия в шахту в околоствольный двор	1	-	
4.5		Экскурсия на обогатительную фабрику	1	-	
	3	Разработка россыпного месторождения (артель «Нейва»)	24	48	
5		Общие сведения об артели	2	4	
6		Современное состояние и перспективы развития предприятия	2	4	собеседование
6.1		Краткая геологическая характеристика месторождения	2	4	
6.2		Вскрытие и подготовка месторождения	2	4	
6.3		Система разработки	2	4	
6.4		Технология ведения очистных работ	2	4	
6.5		Технология обогащения	2	4	
6.6		Транспорт песков, пустой породы, людей, материалов и	1	4	

		оборудования			
6.7		Генплан промплощадки	1	4	
6.8		Электроснабжение	1	4	
6.9		Водоснабжение	1	4	
6.10		Рекультивация земель	2	4	
7		Экскурсия	6	-	Отчет по практике
7.1		Экскурсия по зданиям и сооружениям промплощадки	2	-	
7.2		Экскурсия на полигон	4	-	
	4	Разработка месторождения открытым способом (г. Асбест, ОАО «Ураласбест»)	24	48	
8		Инструктаж по технике безопасности и сдача техминимума	2	2	
9		Современное состояние и перспективы развития предприятия (лекции и беседы инженерно-технических работников шахты)	4	4	собеседование
9.1		Краткая геологическая характеристика карьерного поля	1	4	
9.2		Вскрытие карьерного поля	2	4	
9.3		Система разработки	2	4	
9.4		Подготовка горных пород к выемке	2	4	
9.5		Выемочно-погрузочные работы	2	4	
9.6		Отвалообразование и рекультивация поверхности	2	4	
9.7		Карьерный транспорт	2	4	
9.8		Генплан промплощадки	1	4	
9.9		Проветривание карьера	1	4	
9.10		Экскурсия	6	-	
9.11		Экскурсия по зданиям и сооружениям промплощадки	1	-	
9.12		Экскурсия в разрез в очистные забои	2	-	
9.13		Экскурсия на породные отвалы	1	-	
9.14		Экскурсия на обогатительную фабрику	2	-	
11		Подготовка отчета о практике, защита отчета	-	6	Отчет по практике
		Итого	72	144	Зачет

Практика для обучающихся с ограниченными возможностями здоровья и инвалидов проводится с учетом особенностей их психофизического развития, индивидуальных возможностей и состояния здоровья.

В целях обеспечения организации самостоятельной работы студента перед началом практики проводится организационное собрание, на котором разъясняются цели и задачи, содержание, сроки практики, порядок её прохождения, сообщается информация о предприятиях-базах практик и количестве предоставляемых мест на них, формулируются задания практики, план практики, разъясняются формы, виды отчетности, требования к оформлению отчетных документов, порядок защиты отчета по практике, даются иные рекомендации по прохождению практики.

Студенты получают программу практики, доступ ко всей необходимой для оформления результатов практики документации.

Организация учебной практики «**Практика по получению первичных профессиональных умений и навыков, Ч.2**» на местах возлагается на руководителя организации, которые знакомят студентов с порядком прохождения практики, назначают её руководителем практического работника и организуют прохождение практики в соответствии с программой практики.

Общие рекомендации студентам по прохождению учебной практики:

Перед прохождением практики студент должен изучить программу, представленную учебно-методическую документацию по практике и обратиться к соответствующим норматив-

ным материалам, литературе с тем, чтобы быть подготовленным к выполнению поручений, данных руководителем практики, к решению задач практики, конкретных практических вопросов.

Студенты должны подготовить: ксерокопии паспортные данные для оформления пропусков на предприятия

В рамках *самостоятельной работы* студенту рекомендуется проработать конспекты лекций, учебников и других горнотехнических изданий, технической документации горных предприятий, Контроль качества самостоятельной работы студентов производится при защите отчёта по практике.

При прохождении практики *обучающиеся обязаны:*

своевременно прибыть на место прохождения практики, иметь при себе все необходимые документы: паспорт, индивидуальное задание, план (график) практики;

подчиняться действующим правилам внутреннего трудового распорядка организации – места прохождения практики;

изучить и строго соблюдать правила охраны труда, техники безопасности, производственной санитарии и промышленной безопасности;

полностью выполнять задания, предусмотренные программой практики;

выполнять задания руководителя практики от организации;

быть вежливым, внимательным в общении с работниками;

вести записи о проделанной работе, чтобы в дальнейшем в отчете описать содержание проделанной работы;

в установленный срок отчитаться о прохождении практики руководителю практики от кафедры, подготовить и сдать отчет и другие документы практики на кафедру.

При подготовке к практике и во время прохождения практики рекомендуется по возникшим вопросам обращаться к учебной литературе, методическим материалам.

При возникновении затруднений в процессе практики студент может обратиться к руководителю практики от университета либо от организации-базы практики и получить необходимые разъяснения.

Примерный план прохождения практики:

Задание	Отчетность
<i>Знакомство с основами будущей профессии</i>	
1. Ознакомиться с организацией, технологическим циклом горных работ предприятия и его организационной структурой, пройти инструктаж по технике безопасности	Первый раздел отчета - Описание организации – наименование и адрес организации, структура, управление, вид (профиль) деятельности,
2. Ознакомиться с подразделением, в котором студент проходит практику, организацией деятельности должностными инструкциями рабочих мест и инженерно-технического персонала	Первый раздел отчета - Описание подразделения – название, функции, задачи подразделения, должностные обязанности работников (кратко).
<i>Формирование общепрофессиональных и профессиональных компетенций (умений и навыков)</i>	
3. Изучение производственных процессов и рабочих приемов при ведении горных работ по добыче и проведения подготовительно – нарезных выработок.	Второй раздел отчета – технологии и организации горных работ при очистной выемки и проведения подготовительных выработок.

6 ФОРМЫ ОТЧЕТНОСТИ ПО ПРАКТИКЕ

По результатам учебной практики «**Практика по получению первичных профессиональных умений и навыков, Ч.2**» студент представляет отчет по практике.

Отчет служит основанием для оценки результатов учебной практики «**Практика по получению первичных профессиональных умений и навыков, Ч.2**» руководителем практики от университета. Полученная оценка - «зачтено» выставляется в ведомость и зачетную книжку студента.

Содержание отчета должно соответствовать программе практики, в нем обобщается и анализируется весь ход практики, выполнение заданий и других запланированных мероприятий. Отчет должен иметь четкое построение, логическую последовательность, конкретность.

Отчет по учебной практике «**Практика по получению первичных профессиональных умений и навыков, Ч.2**» имеет следующую структуру: титульный лист (приложение А), содержание (приложение Б), введение, основная часть (первый и второй разделы), заключение, приложения.

Титульный лист отчета содержит: указание места прохождения практики, данные о руководителе практики от университета и от организации (образец – приложение А).

После титульного листа помещается индивидуальное задание на практику, содержащее график (план) практики, характеристику с места практики.

Содержание отчета о прохождении учебной практики помещают после титульного листа. В содержании отчета указывают: перечень разделов (при желании параграфов), номера страниц, с которых начинается каждый из них (образец – приложение Б).

Во введении следует отразить: место и сроки практики; её цели и задачи; выполненные обязанности, изученный информационный материал.

Введение не должно превышать 1 страницы компьютерного набора.

Основная часть отчета содержит два раздела, каждый из которых может быть подразделен на параграфы.

Первый раздел Отчет состоит из разделов, раскрывающих комплекс вопросов по вскрытию и подготовке шахтных и карьерных полей, применяемых систем разработки и обоснованию их основных параметров, по технологии очистной выемки полезного ископаемого, а также вопросов водоотлива, подъёма и транспорта людей, полезного ископаемого, оборудования и материалов, и проветривания горных выработок

Второй раздел отчета о прохождении учебной практики носит практический характер.

В нем должно быть сделано описание технологии и организации горных работ при очистной выемки и проведения подготовительных выработок.

При этом должны быть отражены основные процессы, выполняемые горнорабочими.

В *заключении* студент должен указать, как проходила практика, знания и навыки (компетенции), которые он приобрел в ходе практики, выводы и предложения, к которым пришел студент в результате прохождения учебной практики.

Заключение должно быть по объему не более 2 стр.

В *приложениях* располагают вспомогательный материал: схемы, эскизы, фотографии.

Объем отчета (без приложений) не должен превышать 15-18 страниц, набранных на компьютере.

Готовый отчет направляется на проверку руководителю практики от университета. По итогам отчета о прохождении учебной практики «**Практика по получению первичных профессиональных умений и навыков, Ч.2**» выставляется зачет.

К защите допускаются студенты, предоставившие руководителю практики от университета полный комплект документов о прохождении практики в установленные сроки.

По итогам практики на кафедре проводится защита отчета.

Форма защиты результатов практики - собеседование. Студент кратко докладывает о содержании своего отчета и отвечает на вопросы.

7 ПЕРЕЧЕНЬ УЧЕБНО-МЕТОДИЧЕСКОГО ОБЕСПЕЧЕНИЯ ДЛЯ САМОСТОЯТЕЛЬНОЙ РАБОТЫ ОБУЧАЮЩИХСЯ ПО ПРАКТИКЕ И ОБРАЗОВАТЕЛЬНЫЕ ТЕХНОЛОГИИ

В качестве учебно-методического обеспечения самостоятельной работы обучающихся в период прохождения ими учебной практики «Практика по получению первичных профессиональных умений и навыков, Ч.2» выступает программа учебной практики «Практика по получению первичных профессиональных умений и навыков, Ч.2». Во время проведения учебной практики «Практика по получению первичных профессиональных умений и навыков, Ч.2» используются следующие технологии: экскурсии на горные предприятия, просмотры видеофильмов, изучение технической и нормативной литературы.

8 ФОНД ОЦЕНОЧНЫХ СРЕДСТВ ДЛЯ ПРОВЕДЕНИЯ ПРОМЕЖУТОЧНОЙ АТТЕСТАЦИИ ОБУЧАЮЩИХСЯ ПО ПРАКТИКЕ

8.1 Паспорт фонда оценочных средств по практике

Компетенции	Контролируемые результаты обучения		Оценочные средства
владением навыками анализа горно-геологических условий при эксплуатационной разведке и добыче твердых полезных ископаемых, а также при строительстве и эксплуатации подземных объектов (ПК -1)	<i>знать</i>	основные горно-геологические факторы, влияющие на подземную разработку месторождений	опрос
	<i>уметь</i>	анализировать горно-геологические условия разработки месторождений подземным способом	собеседование и защита отчета
	<i>владеть</i>	навыками анализа горно-геологической условий при подземной добыче полезных ископаемых	собеседование и защита отчета
владением основными принципами технологий эксплуатационной разведки, добычи, переработки твердых полезных ископаемых, строительства и эксплуатации подземных объектов (ПК-3)	<i>знать</i>	способы разработки месторождений полезных ископаемых; этапы разработки месторождений полезных ископаемых подземным способом: вскрытие, подготовка, очистная выемка; основные производственные процессы при подземной добыче	опрос
	<i>уметь</i>	определять основные параметры шахтного поля и шахт	собеседование и защита отчета
	<i>владеть</i>	основными принципами технологий добычи полезных ископаемых подземным способом	собеседование и защита отчета

Аттестация по итогам прохождения практики проводится в форме зачета.

Для осуществления промежуточного контроля практики обучающихся используется *Фонд оценочных средств по учебной практики* «Практика по получению первичных профессиональных умений и навыков, Ч.2». (приложение).

9 ПЕРЕЧЕНЬ УЧЕБНОЙ ЛИТЕРАТУРЫ И РЕСУРСОВ СЕТИ «ИНТЕРНЕТ», НЕОБХОДИМЫХ ДЛЯ ПРОВЕДЕНИЯ ПРАКТИКИ

9.1 Основная литература

№ п/п	Наименование	Кол-во экз.
1	Основы горного дела. Общие сведения и понятия горного дела. Подземная, открытая и строительная геотехнологии: учебник / Б. Д. Половов, А. А. Химич, Н. Г. Валиев ; Министерство образования и науки Российской Федерации, Уральский государственный горный университет. - Екатеринбург : УГГУ, 2012. - 780 с	128
2	Учебная практика : учебно-методическое пособие : для студентов специальности 130400.65 - "Горное дело" / Н. Г. Валиев, А. М. Вандышев, В. В. Потапов ; Уральский государственный горный университет. - Екатеринбург : УГГУ, 2014. - 82 с.	20
3	Учебная практика : учебное пособие по учебной практике для студентов специальности 21.05.04 - "Горное дело" специализаций "Подземная разработка пластовых месторождений", "Подземная разработка рудных месторождений", "Маркшейдерское дело", "Шахтное и подземное строительство", "Взрывное дело" / Н. Г. Валиев, А. М. Вандышев, В. В. Потапов Методические пособия кафедры горного дела [Электронный ресурс] : учебно-методический комплекс / Н. Г. Валиев [и др.] ; Министерство образования и науки РФ, Уральский государственный горный университет. Екатеринбург : УГГУ, 2017 - 1 эл. опт. диск (CD-RW) ; 12 см : цв. - Загл. с титул. экрана	Эл ресурс

9.2 Дополнительная литература

№ п/п	Наименование	Кол-во экз.
1	Подземная разработка месторождений полезных ископаемых : учебник для вузов : в 2 томах / Л. А. Пучков, Ю. А. Жежелевский. - Москва : Мир горной книги ; Москва : Издательство Московского государственного горного университета ; Москва : Горная книга. - (Горное образование). Том 1. - 2009. - 564 с	15
2	Подземная разработка месторождений полезных ископаемых : учебник для вузов : в 2 томах / Л. А. Пучков, Ю. А. Жежелевский. - Москва : Мир горной книги ; Москва : Издательство Московского государственного горного университета ; Москва : Горная книга. - (Горное образование). Том 2. - 2013. - 517 с	15
3	Пучков Л. А., Жежелевский Ю. А. Подземная разработка месторождений полезных ископаемых. Т. 1: учебник для вузов. М.: Изд-во «Горная книга», 2017. 562 с. Режим доступа: https://e.lanbook.com/book/111389 . — Загл. с экрана	Эл. ресурс
5	Егоров П. В., Бобер Е. А., Кузнецов Ю. Н., Косьминов Е. А., Решетов С. Е., Красюк Н. Н. Основы горного дела: учебник для вузов. М.: Изд-во Московского гос. горного университета, 2006. 408 с. Режим доступа https://e.lanbook.com/book/3210 .	Эл. ресурс

6	Ломоносов Г. Г. Производственные процессы подземной разработки рудных месторождений: учебник для вузов. 2-е изд. М.: Изд-во «Горная книга», 2013. 517 с. Режим доступа: https://e.lanbook.com/book/66445 . — Загл. с экрана	Эл. ресурс
7	Дементьев И. В., Химич А. А., Осинцев В. А., Чурин А. Ю. Основы горного дела. Часть 1. Геология. Горное предприятие и выработки. Горные работы. Проведение горных выработок: учебное пособие. 3-е изд., доп. Екатеринбург: Изд-во УГГУ, 2007. 290 с.	84
8	Агошков М. И., Борисов С. С., Боярский В. А. Разработка рудных и нерудных месторождений. М: Недра, 1983. 423 с.	29
15	Хохряков В.С. Открытая разработка месторождений полезных ископаемых. М: Недра, 1991. 335 с.	130
16	Федеральные нормы и правила в области промышленной безопасности «Правила безопасности в угольных шахтах». Серия 05. Выпуск 40. М: Изд-во «Закрытое акционерное общество «Научно-технический центр исследований проблем промышленной безопасности», 2014. 200 с.	Эл. ресурс
17	Федеральные нормы и правила в области промышленной безопасности «Правила безопасности при ведении горных работ и переработке твёрдых полезных ископаемых». Утверждены Приказом Ростехнадзора от 11.12.2013 г. № 599. Екатеринбург: Изд-во «Урал Юр Издат», 2014. 212 с.	Эл. ресурс

9.3 Ресурсы сети «Интернет»

Горная энциклопедия Аа-лава – Яшма - <http://www.mining-enc.ru>

Единое окно доступа к образовательным ресурсам - Режим доступа: <http://window.edu.ru>

Научно-технический электронный журнал «Горное дело» - <http://www.gornoe-delo.ru/>

10 ПЕРЕЧЕНЬ ИНФОРМАЦИОННЫХ ТЕХНОЛОГИЙ, ИСПОЛЬЗУЕМЫХ ПРИ ПРОВЕДЕНИИ ПРАКТИКИ, ВКЛЮЧАЯ ПЕРЕЧЕНЬ ПРОГРАММНОГО ОБЕСПЕЧЕНИЯ И ИНФОРМАЦИОННЫХ СПРАВОЧНЫХ СИСТЕМ

Для успешного прохождения практики, студент использует:

1. Microsoft Windows 8.1 Professional
2. Microsoft Office Professional 2013

Информационные справочные системы

ИПС «КонсультантПлюс»;
ИПС «Гарант».

Базы данных

Scopus: база данных рефератов и цитирования

<https://www.scopus.com/customer/profile/display.uri>

E-library: электронная научная библиотека: <https://elibrary.ru>

11 МАТЕРИАЛЬНО-ТЕХНИЧЕСКАЯ БАЗА, НЕОБХОДИМАЯ ДЛЯ ПРОВЕДЕНИЯ ПРАКТИКИ

Для проведения практики необходимо следующее материально-техническое оборудование: рабочее место, соответствующее нормам санитарно-гигиенического и противопожарного законодательства Российской Федерации, библиотека УГГУ.

Материально-техническое обеспечение практики возлагается на руководителей организаций, принимающих обучающихся для прохождения учебной практики «Практика по получению первичных профессиональных умений и навыков, Ч.2»

12 ТРЕБОВАНИЯ К ОФОРМЛЕНИЮ ОТЧЕТА ПО УЧЕБНОЙ ПРАКТИКЕ– Б2.Б.02(У) ПРАКТИКА ПО ПОЛУЧЕНИЮ ПЕРВИЧНЫХ ПРОФЕССИОНАЛЬ- НЫХ УМЕНИЙ И НАВЫКОВ, Ч.2

12.1 ОБЩИЕ ТРЕБОВАНИЯ

Оформление отчета осуществляется в соответствии с требованиями государственных стандартов и университета.

Отчет выполняется печатным способом с использованием компьютера.

Каждая страница текста, включая иллюстрации и приложения, нумеруется арабскими цифрами, кроме титульного листа и содержания, по порядку без пропусков и повторений. Номера страниц проставляются, начиная с введения (третья страница), в центре нижней части листа без точки.

Текст работы следует печатать, соблюдая следующие размеры полей: правое – 10 мм, верхнее и нижнее – 20 мм, левое – 30 мм.

Рекомендуемым типом шрифта является Times New Roman, размер которого 14 pt (пунктов) (на рисунках и в таблицах допускается применение более мелкого размера шрифта, но не менее 10 pt).

Текст печатается через 1,5-ый интервал, красная строка – 1,25 см.

Цвет шрифта должен быть черным, необходимо соблюдать равномерную плотность, контрастность и четкость изображения по всей работе. Разрешается использовать компьютерные возможности акцентирования внимания на определенных терминах и формулах, применяя курсив, полужирный шрифт не применяется.

12.2 ПРАВИЛА ОФОРМЛЕНИЯ НАИМЕНОВАНИЙ И НУМЕРАЦИИ СТРУКТУРНЫХ ЭЛЕМЕНТОВ, ГЛАВ И ПАРАГРАФОВ

Отчет должен включать следующие структурные элементы: титульный лист, содержание, введение, основной текст, заключение, приложения (является дополнительным элементом). Основной текст может быть разделен на разделы и параграфы.

Каждый структурный элемент отчета (титульный лист, содержание, введение, заключение, приложение) и разделы необходимо начинать с новой страницы. Следующий параграф внутри одного раздела начинается через 2 межстрочных интервала на том же листе, где закончился предыдущий.

Расстояние между заголовком структурного элемента и текстом, заголовками главы и параграфа, заголовком параграфа и текстом составляет 2 межстрочных интервала.

Наименования структурных элементов письменной работы («СОДЕРЖАНИЕ», «ВВЕДЕНИЕ», «ЗАКЛЮЧЕНИЕ», «ПРИЛОЖЕНИЕ») служат заголовками структурных элементов. Данные наименования пишутся по центру страницы без точки в конце прописными (заглавными) буквами, не подчеркивая.

Разделы, параграфы должны иметь заголовки. Их следует нумеровать арабскими цифрами и записывать по центру страницы прописными (заглавными) буквами без точки в конце, не подчеркивая. Номер раздела указывается цифрой (например, 1, 2, 3), номер параграфа включает

номер раздела и порядковый номер параграфа, разделенные точкой (например, 1.1, 2.1, 3.3). После номера раздела и параграфа в тексте точку не ставят. Если заголовок состоит из двух предложений, их разделяют точкой. Переносы слов в заголовках не допускаются. Не допускается писать заголовок параграфа на одном листе, а его текст – на другом.

В содержании работы наименования структурных элементов указываются с левого края страницы, при этом первая буква наименования является прописной (заглавной), остальные буквы являются строчными, например:

Введение

1 Краткая характеристика организации – места прохождения практики

2 Практический раздел – выполненные работы

Заключение

Приложения

12.3 ПРАВИЛА ОФОРМЛЕНИЯ СОКРАЩЕНИЙ И АББРЕВИАТУР

Сокращение русских слов и словосочетаний допускается при условии соблюдения требований ГОСТ 7.12–93 «Система стандартов по информации, библиотечному и издательскому делу. Библиографическая запись. Сокращение слов на русском языке. Общие требования и правила».

В тексте письменной работы допускаются общепринятые сокращения и аббревиатуры, установленные правилами орфографии и соответствующими нормативными документами, например: год – г., годы – гг., и так далее – и т. д., метр – м, тысяч – тыс., миллион – млн, миллиард – млрд, триллион – трлн, страница – с., Российская Федерация – РФ, общество с ограниченной ответственностью – ООО.

При использовании авторской аббревиатуры необходимо при первом ее упоминании дать полную расшифровку, например: «... Уральский государственный горный университет (далее – УГГУ)...».

Не допускается использование сокращений и аббревиатур в заголовках письменной работы, глав и параграфов.

11.4 ПРАВИЛА ОФОРМЛЕНИЯ ПЕРЕЧИСЛЕНИЙ

При необходимости в тексте работы могут быть приведены перечисления. Перед каждым элементом перечисления следует ставить дефис (иные маркеры не допустимы). Например:

«...заключение содержит:

- краткие выводы;
- оценку решений;
- разработку рекомендаций.»

При необходимости ссылки в тексте работы на один из элементов перечисления вместо дефиса ставятся строчные буквы в порядке русского алфавита, начиная с буквы а (за исключением букв ё, з, й, о, ч, ь, ы, ь). Для дальнейшей детализации перечислений необходимо использовать арабские цифры, после которых ставится скобка, а запись производится с абзацного отступа. Например:

- а) ...;
- б) ...;
- 1) ...;
- 2) ...;
- в) ...

12.5 ПРАВИЛА ОФОРМЛЕНИЯ РИСУНКОВ

В письменной работе для наглядности, уменьшения физического объема сплошного текста следует использовать иллюстрации – графики, схемы, диаграммы, чертежи, рисунки и фотографии. Все иллюстрации именуется рисунками. Их количество зависит от содержания работы и должно быть достаточно для того, чтобы придать ей ясность и конкретность.

На все рисунки должны быть даны ссылки в тексте работы, например: «... в соответствии с рисунком 2 ...» или «... тенденцию к снижению (рисунок 2)».

Рисунки следует располагать в работе непосредственно после текста, в котором они упоминаются впервые (при наличии достаточного пространства для помещения рисунка со всеми поясняющими данными), или на следующей странице. Если рисунок достаточно велик, его можно размещать на отдельном листе. Допускается поворот рисунка по часовой стрелке (если он выполнен на отдельном листе). Рисунки, размеры которых больше формата А4, учитывают как одну страницу и помещают в приложении.

Рисунки, за исключением рисунков в приложениях, следует нумеровать арабскими цифрами сквозной нумерацией по всей работе. Каждый рисунок (схема, график, диаграмма) обозначается словом «Рисунок», должен иметь заголовок и подписываться следующим образом – посередине строки без абзацного отступа, например:



Рисунок 1 – Структура администрации организации

Если на рисунке отражены показатели, то после заголовка рисунка через запятую указывается единица измерения, например:

Рисунок 1 – Структура добычи, %

Рисунки каждого приложения обозначают отдельной нумерацией арабскими цифрами с добавлением перед цифрой обозначения приложения (например, рисунок А.3).

Если рисунок взят из первичного источника без авторской переработки, следует сделать ссылку, например:

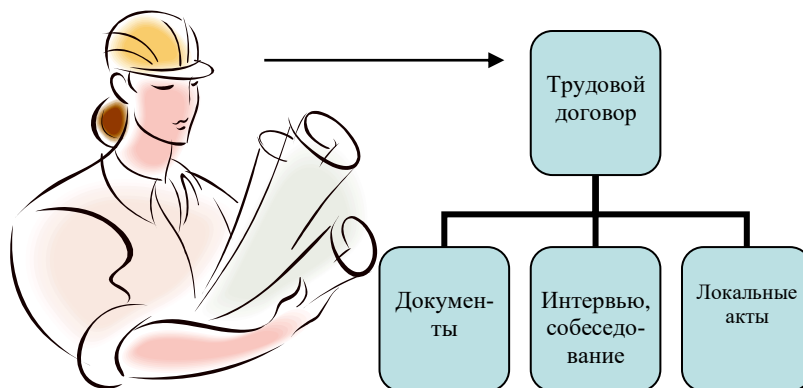
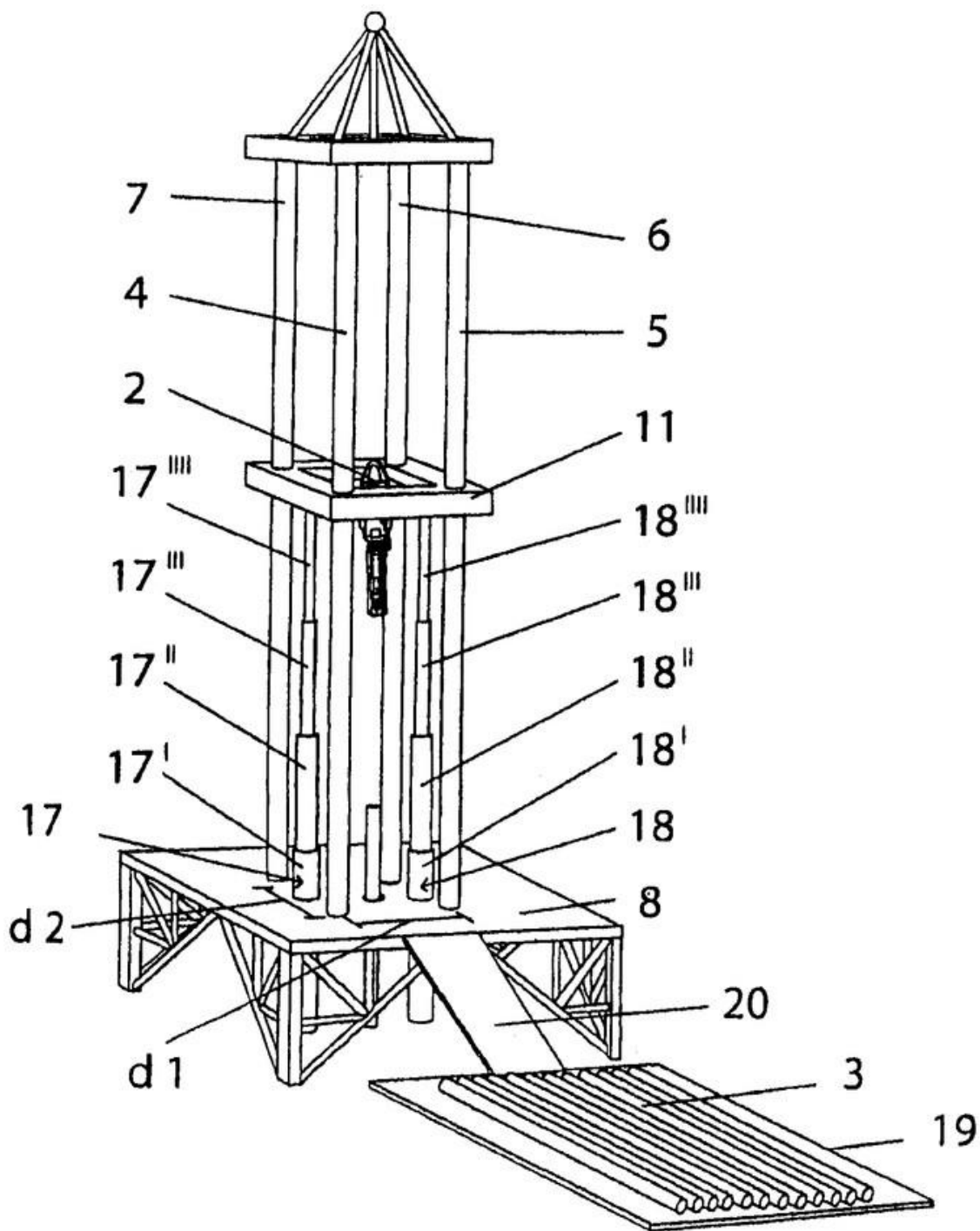


Рисунок 1 - Процесс заключения трудового договора [8, с. 46]

Если рисунок является авторской разработкой, необходимо после заголовка рисунка поставить знак сноски и указать в форме подстрочной сноски внизу страницы, на основании каких источников он составлен, например:



Фиг.4

Рисунок 2 – Буровая установка,.....¹

При необходимости между рисунком и его заголовком помещаются поясняющие данные (подрисующий текст), например, легенда.

¹ Составлено автором по: [15, 23, 42].

12.6 ПРАВИЛА ОФОРМЛЕНИЯ ТАБЛИЦ

В письменной работе фактический материал в обобщенном и систематизированном виде может быть представлен в виде таблицы для наглядности и удобства сравнения показателей.

На все таблицы должны быть ссылки в работе. При ссылке следует писать слово «таблица» с указанием ее номера, например: «...в таблице 2 представлены ...» или «... характеризуется показателями (таблица 2)».

Таблицу следует располагать в работе непосредственно после текста, в котором она упоминается впервые, или на следующей странице.

Таблицы, за исключением таблиц в приложениях, следует нумеровать арабскими цифрами сквозной нумерацией по всей работе. Каждая таблица должна иметь заголовок, который должен отражать ее содержание, быть точным, кратким. Заголовок таблицы следует помещать над таблицей слева, без абзацного отступа в одну строку с ее номером через тире, например:

Таблица 3 – Количество тонн руды, добытого шахтами Свердловской области

Наименование организации	2017	2018
ПАО «Бокситы Севера»	58	59
Березниковская шахта	29	51

Если таблица взята из первичного источника без авторской переработки, следует сделать ссылку, например:

Таблица 2 – Динамика основных показателей развития шахтного строительства в России за 2015–2018 гг. [15, с. 35]

	2015	2016	2017	2018
Объем строительства, млрд. руб.				
.....				

Если таблица является авторской разработкой, необходимо после заголовка таблицы поставить знак сноски и указать в форме подстрочной сноски внизу страницы, на основании каких источников она составлена, например:

Таблица 3 – Количество оборудования¹

Вид оборудования	2016	2017
Буровая машина	3	5
.....	3	7

Располагают таблицы на странице обычно вертикально. Помещенные на отдельной странице таблицы могут быть расположены горизонтально, причем графа с наименованиями показателей должна размещаться в левой части страницы. Слева, справа и снизу таблицы ограничивают линиями.

¹ Составлено автором по: [2, 7, 10]

Таблицу с большим числом строк допускается переносить на другую страницу. При переносе части таблицы на другую страницу слово «Таблица» указывают один раз слева над первой частью таблицы. На странице, на которую перенесена часть таблицы, слева пишут «Продолжение таблицы» или «Окончание таблицы» с указанием номера таблицы и повторением шапки таблицы.

Если таблица переносится, то на странице, где помещена первая часть таблицы, нижняя ограничительная линия таблицы не проводится. Это же относится к странице (страницам), где помещено продолжение (продолжения) таблицы. Нижняя ограничительная линия таблицы проводится только на странице, где помещено окончание таблицы.

Заголовки граф и строк таблицы следует писать с прописной буквы в единственном числе, а подзаголовки граф – со строчной буквы, если они составляют одно предложение с заголовком, или с прописной буквы, если они имеют самостоятельное значение. В конце заголовков и подзаголовков таблиц точки не ставят. Заголовки граф, как правило, записывают параллельно строкам таблицы. При необходимости допускается перпендикулярное расположение заголовков граф.

Примечания к таблице (подтабличные примечания) размещают непосредственно под таблицей в виде: а) общего примечания; б) сноски; в) отдельной графы или табличной строки с заголовком. Выделять примечание в отдельную графу или строку целесообразно лишь тогда, когда примечание относится к большинству строк или граф. Примечания к отдельным заголовкам граф или строк следует связывать с ними знаком сноски. Общее примечание ко всей таблице не связывают с ней знаком сноски, а помещают после заголовка «Примечание» или «Примечания», оформляют как внутритекстовое примечание.

Допускается применять размер шрифта в таблице меньший, чем в тексте работы, но не менее 10 pt.

Если все показатели, приведенные в графах таблицы, выражены в одной и той же единице измерения, то ее обозначение необходимо помещать над таблицей справа. Если показатели таблицы выражены в разных единицах измерения, то обозначение единицы измерения указывается после наименования показателя через запятую. Допускается при необходимости выносить в отдельную графу обозначения единиц измерения.

Текст, повторяющийся в строках одной и той же графы и состоящий из одиночных слов, чередующихся с цифрами, заменяют кавычками. Если повторяющийся текст состоит из двух или более слов, то при первом повторении его заменяют словами «То же», а далее – кавычками. Если предыдущая фраза является частью последующей, то допускается заменить ее словами «То же» и добавить дополнительные сведения. При наличии горизонтальных линий текст необходимо повторять. Если в ячейке таблицы приведен текст из нескольких предложений, то в последнем предложении точка не ставится.

Заменять кавычками повторяющиеся в таблице цифры, математические знаки, знаки процента и номера, обозначения нормативных материалов, марок материалов не допускается.

При отсутствии отдельных данных в таблице следует ставить прочерк (тире). Цифры в графах таблиц должны проставляться так, чтобы разряды чисел во всей графе были расположены один под другим, если они относятся к одному показателю. В одной графе должно быть соблюдено, как правило, одинаковое количество десятичных знаков для всех значений величин.

Если таблицы размещены в приложении, их нумерация имеет определенные особенности. Таблицы каждого приложения нумеруют отдельной нумерацией арабскими цифрами. При этом перед цифрой, обозначающей номер таблицы в приложении, ставится буква соответствующего приложения, например:

Таблица В.1.– Динамика показателей за 2016–2017 гг.

Если в документе одна таблица, то она должна быть обозначена «Таблица 1» или «Таблица В.1», если она приведена в приложении (допустим, В).

12.7 ПРАВИЛА ОФОРМЛЕНИЯ ПРИМЕЧАНИЙ И ССЫЛОК

При необходимости пояснить содержание текста, таблицы или иллюстрации в работе следует помещать примечания. Их размещают непосредственно в конце страницы, таблицы, иллюстрации, к которым они относятся, и печатают с прописной буквы с абзацного отступа после слова «Примечание» или «Примечания». Если примечание одно, то после слова «Примечание» ставится тире и примечание печатается с прописной буквы. Одно примечание не нумеруют. Если их несколько, то после слова «Примечания» ставят двоеточие и каждое примечание печатают с прописной буквы с новой строки с абзацного отступа, нумеруя их по порядку арабскими цифрами.

Цитаты, а также все заимствования из печати данные (нормативы, цифры и др.) должны иметь библиографическую ссылку на первичный источник. Ссылка ставится непосредственно после того слова, числа, предложения, по которому дается пояснение, в квадратных скобках. В квадратных скобках указывается порядковый номер источника в соответствии со списком использованных источников и номер страницы, с которой взята информация, например: [4, с. 32]. Это значит, использован четвертый источник из списка литературы со страницы 32. Если дается свободный пересказ принципиальных положений тех или иных авторов, то достаточно указать в скобках после изложения заимствованных положений номер источника по списку использованной литературы без указания номера страницы.

12.8 ПРАВИЛА ОФОРМЛЕНИЯ СПИСКА ИСПОЛЬЗОВАННЫХ ИСТОЧНИКОВ

Оформлению списка использованных источников, прилагаемого к отчету, следует уделять самое серьезное внимание.

Сведения об источниках приводятся в следующем порядке:

1) **нормативные правовые акты:** Нормативные правовые акты включаются в список в порядке убывания юридической силы в следующей очередности: международные нормативные правовые акты, Конституция Российской Федерации, федеральные конституционные законы, федеральные законы, акты Конституционного Суда Российской Федерации, решения других высших судебных органов, указы Президента Российской Федерации, постановления Правительства Российской Федерации, нормативные правовые акты федеральных органов исполнительной власти, законы субъектов Российской Федерации, подзаконные акты субъектов Российской Федерации, муниципальные правовые акты, акты организаций.

Нормативные правовые акты одного уровня располагаются в хронологическом порядке, от принятых в более ранние периоды к принятым в более поздние периоды.

Примеры оформления нормативных правовых актов и судебной практики:

1. Федеральные нормы и правила в области промышленной безопасности «Правила безопасности при ведении горных работ и переработке твёрдых полезных ископаемых». Утверждены Приказом Ростехнадзора от 11.12.2013 г. № 599. [Электронный ресурс] Доступ из справочно-правовой системы «Консультант Плюс». Режим доступа: <http://www.consultant.ru>.

2. Федеральные нормы и правила в области промышленной безопасности «Правила безопасности в угольных шахтах». Серия 05. Выпуск 40. М: Изд-во «Закрытое акционерное общество «Научно-технический центр исследований проблем промышленной безопасности», 2014. 200 с.

2) **книги, статьи, материалы конференций и семинаров.** Располагаются по алфавиту фамилии автора или названию, если книга печатается под редакцией. Например:

3. Абрамова, А.А. Трудовое законодательство и права женщин [Текст] / А.А.Абрамова // Вестн. Моск. ун-та. Сер. 11, Право. - 2001. - № 5. - С. 23–25.

4. Витрянский, В.В. Договор банковского счета [Текст] / В.В. Витрянский // Хозяйство и право.- 2006.- № 4.- С. 19 – 25.

5. Черткова, Е.Л. Утопия как способ постижения социальной действительности [Электронный ресурс] / Е.Л. Черткова // Социемы: журнал Уральского гос. ун-та. - 2002. - N 8. – Режим доступа: <http://www2/usu.ru/philosoph/chertkova>.

6. Юридический советник [Электронный ресурс]. - 1 электрон. опт. диск (CD-ROM) : зв., цв. ; 12 см. - Прил.: Справочник пользователя [Текст] / сост. В.А. Быков. - 32 с.;

3) статистические сборники, инструктивные материалы, методические рекомендации, реферативная информация, нормативно-справочные материалы. Располагаются по алфавиту. Например:

7. Свердловская область в 1992-1996 годах [Текст]: Стат. сб. / Свердлов. обл. комитет гос. статистики Госкомстата РФ. - Екатеринбург, 1997. - 115 с.

8. Социальное положение и уровень жизни населения России в 2010 г. [Текст]: Стат. сб. / Росстат. - М., 2002. - 320 с.

9. Социально-экономическое положение федеральных округов в 2010 г. [Электронный ресурс]. – Режим доступа: <http://www.gks.ru>

4) книги и статьи на иностранных языках в алфавитном порядке. Например:

10. An Interview with Douglass C. North [Text] // The Newsletter of The Cliometric Society. - 1993. - Vol. 8. - N 3. - P. 23–28.

18. Burkhead, J. The Budget and Democratic Government [Text] / Lyden F.J., Miller E.G. (Eds.) / Planning, Programming, Budgeting. Markham : Chicago, 1972. 218 p.

11. Miller, D. Strategy Making and Structure: Analysis and Implications for Performance [Text] // Academy of Management Journal. - 1987. - Vol. 30. - N 1. - P. 45–51;

12. Marry S.E. Legal Pluralism. – Law and Society Review. Vol 22.- 1998.- №5.- p. 22-27

5) интернет-сайты. Например:

13. Горная энциклопедия Аа-лава – Яшма. [Электронный ресурс] - Режим доступа <http://www.mining-enc.ru>

В списке использованных источников применяется сквозная нумерация с применением арабского алфавита. Все объекты печатаются единым списком, группы объектов не выделяются, источники печатаются с абзацного отступа.

Объекты описания списка должны быть обозначены терминами в квадратных скобках²:

- [Видеозапись];

- [Мультимедиа];

- [Текст];

- [Электронный ресурс].

При занесении источников в список литературы следует придерживаться установленных правил их библиографического описания.

12.9 ПРАВИЛА ОФОРМЛЕНИЯ ПРИЛОЖЕНИЙ

В приложения рекомендовано включать материалы, которые по каким-либо причинам не могут быть включены в основную часть: материалы, дополняющие работу; таблицы вспомога-

² Полный перечень см. в: Система стандартов по информации, библиотечному и издательскому делу. Библиографическая запись. Библиографическое описание. Общие требования и правила составления [Текст]: ГОСТ 7.1-2003.

тельных цифровых данных; инструкции, методики, описания алгоритмов и программ задач, иллюстрации вспомогательного характера; нормативные правовые акты, например, должностные инструкции. В приложения также включают иллюстрации, таблицы и распечатки, выполненные на листах формата А3.

Приложения оформляют как продолжение данного документа на последующих его листах после списка использованных источников.

Приложения обозначают заглавными буквами русского алфавита, начиная с А, за исключением букв Ё, З, Й, О, Ч, Ъ, Ы, Ь (ПРИЛОЖЕНИЕ А, ПРИЛОЖЕНИЕ Б, ПРИЛОЖЕНИЕ В и т.д.). Допускается обозначение приложений буквами латинского алфавита, за исключением букв I и O. В случае полного использования букв русского и латинского алфавитов допускается обозначать приложения арабскими цифрами.

Само слово «ПРИЛОЖЕНИЕ» пишется прописными (заглавными) буквами.

Если в работе одно приложение, оно обозначается «ПРИЛОЖЕНИЕ А».

Каждое приложение следует начинать с новой страницы. При этом слово «ПРИЛОЖЕНИЕ» и его буквенное обозначение пишутся с абзацного отступа.

Приложение должно иметь заголовок, который записывают на следующей строке после слова «ПРИЛОЖЕНИЕ» с абзацного отступа. Заголовок пишется с прописной буквы.

В тексте работы на все приложения должны быть даны ссылки, например: «... в приложении Б...». Приложения располагают в порядке ссылок на них в тексте работы.

Текст каждого приложения, при необходимости, может быть разделен на разделы, подразделы, пункты, подпункты, которые нумеруют в пределах каждого приложения. Перед номером ставится обозначение этого приложения.

Приложения должны иметь общую с остальной частью документа сквозную нумерацию страниц.

Образец оформления титульного листа отчета по практике



Федеральное государственное бюджетное образовательное учреждение
высшего образования
«Уральский государственный горный университет»
(ФГБОУ ВО «УГГУ»)
620144, г. Екатеринбург, ул. Куйбышева, 30

ОТЧЕТ
о прохождении учебной практики

ФГБОУ ВО «Уральский государственный горный университет»

Специальность: 21.05.04
ГОРНОЕ ДЕЛО

Студент: Иванов И.И.
Группа: ШС - 18

Специализация:
*Шахтное и подземное
строительство*

Руководитель практики от университета:
Потапов В.В. доц., к.т.н.

Руководитель практики от организации:
Сидоров С.С., главный инженер

Оценка _____

Подпись _____

Екатеринбург
2018

Образец оформления содержания отчета по учебной практике

СОДЕРЖАНИЕ

	Введение	3
1	Цель и задачи учебной практики	5
1.1	ОАО «Ураласбест», г. Асбест	...
1.2	Истории предприятия:	...
1.3.	Современное состояние и перспективы развития предприятия
1.4	Краткая горно-геологическая характеристика месторождения
1.5	Вскрышные работы	...
1.6	Система разработки	...
1.7	Производительность гидравлики и сроки проведения работ	...
1.8.	Электроснабжение	...

	Заключение	...
	Приложения	...

Отзыв

об отчете о прохождении практики студента
(заполняется руководителем практики от университета)

1. Выводы (характеристика отчета в целом, соответствие объема, содержания отчета программе):

2. Недостатки отчета:

Оценка по результатам защиты:

Руководитель практики от университета

(подпись)

И.О. Фамилия

«__» _____ 20__ г.

ГРАФИК ПРОХОЖДЕНИЯ УЧЕБНОЙ ПРАКТИКИ

ГРУППЫ ПРМ-18

3.04.17	4.07.17	13.07.17	14.07.17	15.07.17	17.07.17	18.07.17	19.07.17	19.07.17	20.07.17	21.07.17	24.07.17- 28.07.17
Собрание на кафедре ГД 10-00 Ауд. 2235	Экскурсия на горно-пром холдинг ОАО «Уралмеханобр» 14-00	Занятие на кафедре по модулю «Асбест» Ауд.2215	Выезд на предприятие «Асбест» 8-00 Автобус 2-е учебное здание	Написание и оформление отчета по модулю «Асбест»	Занятие на кафедре по модулю «Березовский» 10-00-12-00 Ауд.2215 Сдача зачета по ТБ аудит 2215 12.00	Выезд на предприятие «Березовский» 8-00 Автобус 2-е учебное здание	Написание и оформление отчета по модулю «Березовский»	Занятие на кафедре по модулю «Артель «Нейва» Ауд.2215 10-00-12-00	Выезд на предприятие Артель «Нейва» 7-00 Автобус 2-е учебное здание	Написание и оформление отчета по модулю «Нейва»	Сдача и защита отчета по модулям Ауд. 2215 10 00

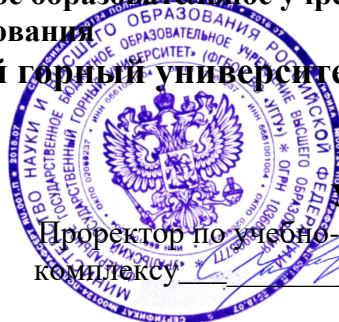
Руководители практики:

Вандышев А.М.

Потапов В.В.

МИНОБРНАУКИ РОССИИ

Федеральное государственное бюджетное образовательное учреждение
высшего образования
«Уральский государственный горный университет»



УТВЕРЖДАЮ
Проректор по учебно-методическому
комплексу С.А.Упоров

ПРОГРАММА ПРАКТИКИ

Б2.Б.03(П) ПРАКТИКА ПО ПОЛУЧЕНИЮ ПЕРВИЧНЫХ ПРОФЕССИОНАЛЬНЫХ УМЕНИЙ И НАВЫКОВ

Специальность
21.05.04 Горное дело

Специализация № 5 "Шахтное и подземное строительство"
форма обучения: очная, заочная

год набора: 2020

Авторы: Петрушин А.Г., доцент, к.т.н.

Одобрена на заседании кафедры

Шахтного строительства

(название кафедры)

Зав. кафедрой


(подпись)

Волков М.Н.

(Фамилия И.О.)

Протокол № 4-19/20 от 13.03.2020

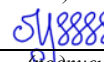
(Дата)

Рассмотрена методической комиссией
факультета

Горно-технологического

(название факультета)

Председатель


(подпись)

Колчина Н.В.

(Фамилия И.О.)

Протокол № 4 от 20.03.2020

(Дата)

Екатеринбург
2020

СОДЕРЖАНИЕ

1 ВИД ПРАКТИКИ, СПОСОБ И ФОРМЫ ЕЕ ПРОВЕДЕНИЯ	3
2 ПЕРЕЧЕНЬ ПЛАНИРУЕМЫХ РЕЗУЛЬТАТОВ ОБУЧЕНИЯ ПРИ ПРОХОЖДЕНИИ ПРАКТИКИ, СООТНЕСЕННЫХ С ПЛАНИРУЕМЫМИ РЕЗУЛЬТАТАМИ ОСВОЕНИЯ ОБРАЗОВАТЕЛЬНОЙ ПРОГРАММЫ	4
3 МЕСТО ПРАКТИКИ В СТРУКТУРЕ ОБРАЗОВАТЕЛЬНОЙ ПРОГРАММЫ	5
4 ОБЪЕМ ПРАКТИКИ В ЗАЧЕТНЫХ ЕДИНИЦАХ И ЕЕ ПРОДОЛЖИТЕЛЬНОСТЬ	5
5 СОДЕРЖАНИЕ ПРАКТИКИ	5
6 ФОРМА ОТЧЕТНОСТИ ПО ПРАКТИКЕ	9
7 ПЕРЕЧЕНЬ УЧЕБНО-МЕТОДИЧЕСКОГО ОБЕСПЕЧЕНИЯ ДЛЯ САМОСТОЯТЕЛЬНОЙ РАБОТЫ ОБУЧАЮЩИХСЯ ПО ПРАКТИКЕ И ОБРАЗОВАТЕЛЬНЫЕ ТЕХНОЛОГИИ	10
8 ФОНД ОЦЕНОЧНЫХ СРЕДСТВ ДЛЯ ПРОВЕДЕНИЯ ПРОМЕЖУТОЧНОЙ АТТЕСТАЦИИ ПО ПРАКТИКЕ	10
9 ПЕРЕЧЕНЬ УЧЕБНОЙ ЛИТЕРАТУРЫ И РЕСУРСОВ СЕТИ ИНТЕРНЕТ, НЕОБХОДИМЫХ ДЛЯ ПРОВЕДЕНИЯ ПРАКТИКИ	12
10 ПЕРЕЧЕНЬ ИНФОРМАЦИОННЫХ ТЕХНОЛОГИЙ, ИСПОЛЬЗУЕМЫХ ПРИ ПРОВЕДЕНИИ ПРАКТИКИ	13
11 ОПИСАНИЕ МАТЕРИАЛЬНО-ТЕХНИЧЕСКОЙ БАЗЫ, НЕОБХОДИМОЙ ДЛЯ ПРОВЕДЕНИЯ ПРАКТИКИ	14
12 ТРЕБОВАНИЯ К ОФОРМЛЕНИЮ ОТЧЕТА ПО ПРАКТИКЕ	14
13 ПРИЛОЖЕНИЯ	23

1 ВИД ПРАКТИКИ, СПОСОБ И ФОРМЫ ЕЕ ПРОВЕДЕНИЯ

Практика студентов является составной частью основной профессиональной образовательной программы высшего образования, одним из видов занятий, предусмотренных учебным планом, непосредственно ориентированных на профессионально-практическую подготовку. Система практического обучения способствует овладению предметными знаниями и умениями, развитию и повышению мотивации к профессиональной деятельности, осознанию себя как компетентного специалиста. Кроме того, она позволяет студенту попробовать свои силы в выбранной профессии, научиться применять теоретические знания, полученные в ходе теоретического обучения. **Практика по получению первичных профессиональных умений и навыков** позволяет заложить основы формирования у студентов навыков практической *производственно-технологической* деятельности для решения следующих *профессиональных задач*:

осуществление технического руководства горными и взрывными работами, а также работами по обеспечению функционирования оборудования и технических систем горного производства;

разрабатывать, согласовывать и утверждать нормативные документы, регламентирующие порядок выполнения горных, взрывных работ, а также работ, связанных с переработкой и обогащением твердых полезных ископаемых, строительством и эксплуатацией подземных сооружений, эксплуатацией оборудования, обеспечивать выполнение требований технической документации на производство работ, действующих норм, правил и стандартов;

разрабатывать и реализовывать мероприятия по повышению экологической безопасности горного производства;

руководствоваться в практической инженерной деятельности принципами комплексного использования георесурсного потенциала недр;

разрабатывать и реализовывать мероприятия по совершенствованию и повышению технического уровня горного производства, обеспечению конкурентоспособности организации в современных экономических условиях;

определять пространственно-геометрическое положение объектов, выполнять необходимые геодезические и маркшейдерские измерения, обрабатывать и интерпретировать их результаты;

создавать и (или) эксплуатировать оборудование и технические системы обеспечения эффективной и безопасной реализации технологических процессов при производстве работ по эксплуатационной разведке, добыче и переработке твердых полезных ископаемых, а также при строительстве и эксплуатации подземных объектов различного назначения;

разрабатывать планы ликвидации аварий при производстве работ по эксплуатационной разведке, добыче и переработке твердых полезных ископаемых, а также при строительстве и эксплуатации подземных объектов.

Основная цель **практики по получению первичных профессиональных умений и навыков**- закрепление теоретических и практических знаний; овладение на основе полученных теоретических знаний первичными профессиональными навыками и умениями по производству основных видов горных работ, применяемых в инженерном обеспечении деятельности человека в недрах Земли при эксплуатационной разведке, добыче и переработке твердых полезных ископаемых, строительстве и эксплуатации подземных объектов различного назначения; формирование умения организовать самостоятельный трудовой процесс.

Задачами **практики по получению первичных профессиональных умений и навыков** являются:

- практическое закрепление теоретических знаний, полученных в период обучения;
- получение студентами начальных сведений о будущей профессиональной деятельности;
- выполнение индивидуальных заданий кафедры.

№ п/п	Вид практики	Способ и формы проведения практики	Место проведения практики
1.	Практика по получению первичных профессиональных умений и навыков	Способы проведения: стационарная (г. Екатеринбург) или выездная (вне г. Екатеринбург). Формы проведения практики: дискретно	практика по получению первичных профессиональных умений и навыков , проводится как в структурных подразделениях УГГУ (возможно посещение профильных организаций с целью изучения их опыта решения конкретных профессиональных и производственных задач в соответствии с заданием практики), так и в организациях – базах практики, с которыми у УГГУ заключены договоры о практике, деятельность которых соответствует видам деятельности, осваиваемым в рамках ОПОП ВО.

При определении мест прохождения практики обучающимися с инвалидностью учитываются рекомендации, содержащиеся в индивидуальной программе реабилитации или абилитации инвалида, относительно рекомендованных условий и видов труда. Выбор мест прохождения практик для инвалидов и лиц с ограниченными возможностями здоровья учитывает требования их доступности.

2 ПЕРЕЧЕНЬ ПЛАНИРУЕМЫХ РЕЗУЛЬТАТОВ ОБУЧЕНИЯ ПРИ ПРОХОЖДЕНИИ ПРАКТИКИ, СООТНЕСЕННЫХ С ПЛАНИРУЕМЫМИ РЕЗУЛЬТАТАМИ ОСВОЕНИЯ ОБРАЗОВАТЕЛЬНОЙ ПРОГРАММЫ

Результатом освоения **практика по получению первичных профессиональных умений и навыков** является формирование у обучающихся следующих компетенций:

профессиональных

- владением навыками анализа горно-геологических условий при эксплуатационной разведке и добыче твердых полезных ископаемых, а также при строительстве и эксплуатации подземных объектов (**ПК-1**);

- владением основными принципами технологий эксплуатационной разведки, добычи, переработки твердых полезных ископаемых, строительства и эксплуатации подземных объектов (**ПК-3**)

Профессионально-специализированных

готовность производить технико-экономическую оценку условий строительства, инвестиций; выбирать объемно-планировочные решения и основные параметры инженерных конструкций подземных объектов, производить их расчет на прочность, устойчивость и деформируемость, выбирать материалы для инженерных конструкций подземных и горно-технических зданий и сооружений на поверхности (**ПСК-5.2**);

готовностью проводить технико-экономический анализ, комплексно обосновывать принимаемые и реализуемые решения, изыскивать возможности совершенствования горно-строительных работ, содействовать обеспечению подразделений предприятия необходимыми техническими данными, документами, материалами, оборудованием, участвовать в работах по исследованию, разработке проектов и программ строительной организации (**ПСК-5.4**).

Компетенция	Код по ФГОС	Результаты обучения	
1	2	3	
владением навыками анализа горно-геологических условий при эксплуатационной разведке и добыче твердых полезных ископаемых, а также при строительстве и эксплуатации подземных объектов	ПК-1	<i>знать</i>	основные горно-геологические факторы, влияющие на подземную разработку месторождений
		<i>уметь</i>	анализировать горно-геологические условия разработки месторождений подземным способом
		<i>владеть</i>	навыками анализа горно-геологической условий при подземной добыче полезных ископаемых
владением основными принципами технологий эксплуатационной разведки, добычи, переработки твердых полезных ископаемых, строительства и эксплуатации подземных объектов	ПК-3	<i>знать</i>	способы разработки месторождений полезных ископаемых; этапы разработки месторождений полезных ископаемых подземным способом: вскрытие, подготовка, очистная выемка; основные производственные процессы при подземной добыче
		<i>уметь</i>	определять основные параметры шахтного поля и шахт
		<i>владеть</i>	основными принципами технологий добычи полезных ископаемых подземным способом
готовность производить технико-экономическую оценку условий строительства, инвестиций; выбирать объемно-планировочные решения и основные параметры инженерных конструкций подземных объектов, производить их расчет на прочность, устойчивость и деформируемость, выбирать материалы для инженерных конструкций подземных и горно-	ПСК-5.2	<i>знать</i>	Последовательность выбора объемно-планировочных решений и основных параметров инженерных конструкций подземных объектов
		<i>уметь</i>	Производить расчет на прочность, устойчивость и деформируемость инженерных конструкций, выбирать материалы для инженерных конструкций подземных и горно-технических зданий и сооружений на поверхности
		<i>владеть</i>	Навыками производства технико-экономической оценки условий строительства, инвестиций; выбора объемно-планировочных решений и основных параметров инженерных конструкций подземных объектов

технических зданий и сооружений на поверхности			
готовностью проводить технико-экономический анализ, комплексно обосновывать принимаемые и реализуемые решения, изыскивать возможности совершенствования горно-строительных работ, содействовать обеспечению подразделений предприятия необходимыми техническими данными, документами, материалами, оборудованием, участвовать в работах по исследованию, разработке проектов и программ строительной организации	ПСК-5.4	<i>знать</i>	Основные способы по обеспечению подразделений предприятия необходимыми техническими данными, документами, материалами, оборудованием
		<i>уметь</i>	Проводить технико-экономический анализ, комплексно обосновывать принимаемые и реализуемые решения, изыскивать возможности совершенствования горно-строительных работ
		<i>владеть</i>	Навыками проводить технико-экономический анализ, комплексно обосновывать принимаемые и реализуемые решения, изыскивать возможности совершенствования горно-строительных работ, участия в работах по исследованию, разработке проектов и программ строительной организации

В результате практики обучающийся должен:

Знать:	<p>основные горно-геологические факторы, влияющие на подземную разработку месторождений (ПК- 1);</p> <p>способы разработки месторождений полезных ископаемых (ПК-3);</p> <p>этапы разработки месторождений полезных ископаемых подземным способом: вскрытие, подготовку, очистная выемка (ПК-3);</p> <p>основные производственные процессы при подземной добыче (ПК-3);</p> <p>Последовательность выбора объемно-планировочных решений и основных параметров инженерных конструкций подземных объектов (ПСК-5.2);</p> <p>Основные способы по обеспечению подразделений предприятия необходимыми техническими данными, документами, материалами, оборудованием (ПСК-5.4)</p>
Уметь:	<p>анализировать горно-геологические условия разработки месторождений подземным способом ПК-1);</p> <p>определять основные параметры шахтного поля и шахт (ПК-3);</p> <p>Производить расчет на прочность, устойчивость и деформируемость инженерных конструкций, выбирать материалы для инженерных конструк-</p>

	ций подземных и горно-технических зданий и сооружений на поверхности (ПСК-5.2) Проводить технико-экономический анализ, комплексно обосновывать принимаемые и реализуемые решения, изыскивать возможности совершенствования горно-строительных работ (ПСК-5.4)
Владеть:	навыками анализа горно-геологических условий при подземной добыче полезных ископаемых (ПК-1); основными принципами технологий добычи полезных ископаемых подземным способом (ПК-3); Навыками производства технико-экономической оценки условий строительства, инвестиций; выбора объемно-планировочных решений и основных параметров инженерных конструкций подземных объектов (ПСК-5.2) Навыками проводить технико-экономический анализ, комплексно обосновывать принимаемые и реализуемые решения, изыскивать возможности совершенствования горно-строительных работ, участия в работах по исследованию, разработке проектов и программ строительной организации (ПСК-5.4)

3 МЕСТО ПРАКТИКИ В СТРУКТУРЕ ОБРАЗОВАТЕЛЬНОЙ ПРОГРАММЫ

Практика по получению первичных профессиональных умений и навыков студентов УГГУ является составной частью основной профессиональной образовательной программы высшего образования, входит в Блок 2 «Практики, в том числе научно-исследовательская работа (НИР)», представляет собой одну из форм организации учебного процесса, заключающуюся в профессионально-практической подготовке обучающихся в университете и на базах практики.

4 ОБЪЕМ ПРАКТИКИ В ЗАЧЕТНЫХ ЕДИНИЦАХ И ЕЕ ПРОДОЛЖИТЕЛЬНОСТЬ В НЕДЕЛЯХ ЛИБО В АКАДЕМИЧЕСКИХ ИЛИ АСТРОНОМИЧЕСКИХ ЧАСАХ

Общая трудоемкость производственной практики составляет 9 зачетных единиц, 324 часа.

Общее время прохождения производственной практики студентов 6 недель.

5 СОДЕРЖАНИЕ ПРАКТИКИ

№ п/п	№ недели	Разделы (этапы) практики и содержание	Трудоемкость (в часах) -учебная работа/ самостоятельная работа		Формы контроля
			учебная	СР	
		<i>Подготовительный (организационный) этап</i>			
1		Организационное собрание, сбор и изучение рекомендуемой литературы, получение необходимых консультаций по организации и методике проведения работ со стороны руководителя практики от кафедры	2	-	собеседование
2		Инструктаж по технике безопасности, охраны труда, пожарной безопасности, сдача техминимума	-	20	собеседование
		<i>Основной этап</i>			

3		Работа на горном производстве	-	274	Отчет по практике
3.1		Приобретение навыков работы в должности проходчика горных выработок. Обучение в УКК	-	137	Отчет по практике
3.2		Работа в должности проходчика горных выработок	-	137	Отчет по практике
4		Сбор, обработка и анализ информации для отчета	-	26	Отчет по практике
4.1		Изучение основной технической и нормативной документации и методической литературы по дисциплине.	-	13	Отчет по практике
4.2		Сбор материалов для отчета	-	13	
5		Подготовка отчета о практике, защита отчета	2	-	Отчет по практике
		Итого	4	320	Зачет

Практика для обучающихся с ограниченными возможностями здоровья и инвалидов проводится с учетом особенностей их психофизического развития, индивидуальных возможностей и состояния здоровья.

В целях обеспечения организации самостоятельной работы студента перед началом практики проводится организационное собрание, на котором разъясняются цели и задачи, содержание, сроки практики, порядок её прохождения, сообщается информация о предприятиях-базах практик и количестве предоставляемых мест на них, формулируются задания практики, план практики, разъясняются формы, виды отчетности, требования к оформлению отчетных документов, порядок защиты отчета по практике, даются иные рекомендации по прохождению практики.

Студенты получают программу практики, доступ ко всей необходимой для оформления результатов практики документации.

Организация **практики по получению первичных профессиональных умений и навыков**, на местах возлагается на руководителя организации, которые знакомят студентов с порядком прохождения практики, назначают её руководителем практического работника и организуют прохождение практики в соответствии с программой практики.

Общие рекомендации студентам по прохождению практики:

Перед прохождением практики студент должен изучить программу, представленную учебно-методическую документацию по практике и обратиться к соответствующим нормативным материалам, литературе с тем, чтобы быть подготовленным к выполнению поручений, данных руководителем практики, к решению задач практики, конкретных практических вопросов.

Студенты должны подготовить: ксерокопии своих свидетельств о постановке на учет в налоговом органе (ИНН), пенсионного страхования; получить при необходимости медицинскую справку по форме, требуемой предприятием-базой практики, в поликлинике, к которой прикреплены; подготовить фотографии (формат по требованию предприятия-базы практики) и паспортные данные (ксерокопии разворотов с фотографией и регистрацией места жительства) для оформления пропусков на предприятия, при необходимости.

В рамках *самостоятельной работы* студенту рекомендуется проработать конспекты лекций, учебники и других горнотехнические издания, техническую документацию горных предприятий, Контроль качества самостоятельной работы студентов производится при защите отчёта по практике.

При прохождении практики обучающиеся обязаны:

своевременно прибыть на место прохождения практики, иметь при себе все необходимые документы: паспорт, индивидуальное задание, план (график) практики;

подчиняться действующим правилам внутреннего трудового распорядка организации – места прохождения практики;

изучить и строго соблюдать правила охраны труда, техники безопасности, производственной санитарии и промышленной безопасности;

полностью выполнять задания, предусмотренные программой практики;

выполнять задания руководителя практики от организации;

быть вежливым, внимательным в общении с работниками;
вести записи о проделанной работе, чтобы в дальнейшем в отчете описать содержание проделанной работы;

в установленный срок отчитаться о прохождении практики руководителю практики от кафедры, подготовить и сдать отчет и другие документы практики на кафедру.

При подготовке к практике и во время прохождения практики рекомендуется по возникшим вопросам обращаться к учебной литературе, методическим материалам.

При возникновении затруднений в процессе практики студент может обратиться к руководителю практики от университета либо от организации-базы практики и получить необходимые разъяснения.

Примерный план прохождения практики:

Задание	Отчетность
<i>Знакомство с основами будущей профессии</i>	
1. Ознакомиться с организацией, технологическим циклом горных работ предприятия и его организационной структурой, пройти инструктаж по технике безопасности	Первый раздел отчета - Описание организации – наименование и адрес организации, структура, управление, вид (профиль) деятельности,
2. Ознакомиться с подразделением, на котором студент проходит практику, организацией деятельности участка горно-подготовительных работ и должностными инструкциями рабочих и инженерно-технического персонала участка	Первый раздел отчета - Описание подразделения – название, функции, задачи подразделения, должностные обязанности работников (кратко).
<i>Формирование общепрофессиональных и профессиональных компетенций (умений и навыков)</i>	
3. Выполнить задания по поручению и под наблюдением горного мастера: - ...освоить навыки работы в проходческом забое или на других рабочих местах в шахте - ...; -; -.....	Второй раздел отчета - Составленные студентом документы – и т.д., описание выполненной деятельности

6 ФОРМЫ ОТЧЕТНОСТИ ПО ПРАКТИКЕ

По результатам **практики по получению первичных профессиональных умений и навыков**, студент представляет отчет по практике.

Отчет служит основанием для оценки результатов **практики по получению первичных профессиональных умений и навыков**, руководителем практики от университета. Полученная оценка - «зачтено» выставляется в ведомость и зачетную книжку студента.

Содержание отчета должно соответствовать программе практики, в нем обобщается и анализируется весь ход практики, выполнение заданий и других запланированных мероприятий. Отчет должен иметь четкое построение, логическую последовательность, конкретность.

Отчет по **практике по получению первичных профессиональных умений и навыков**, имеет следующую структуру: титульный лист (приложение 1), содержание (приложение 2), введение, основная часть (первый и второй разделы), заключение, приложения.

Титульный лист отчета содержит: указание места прохождения практики, данные о руководителе практики от университета и от организации (образец – приложение 1).

После титульного листа помещается индивидуальное задание на практику, содержащее график (план) практики, характеристику с места практики (приложение 4).

Содержание отчета о прохождении учебной практики помещают после титульного листа. В содержании отчета указывают: перечень разделов (при желании параграфов), номера страниц, с которых начинается каждый из них (образец – приложение 2).

Во введении следует отразить: место и сроки практики; её цели и задачи; выполненные обязанности, изученный информационный материал.

Введение не должно превышать 1 страницы компьютерного набора.

Основная часть отчета содержит два раздела, каждый из которых может быть подразделен на параграфы.

Отчет состоит из разделов:

1. Общие положения

По мере накопления материала студент составляет отчёт, а окончательное завершение и оформление его производится в конце практики.

Основу отчёта должны составлять данные по фактическому состоянию и анализу технологии, организации работ и технико-экономических показателей сооружения выработки, в которой непосредственно участвовал сам студент. Отчёт должен состоять из нескольких разделов (в форме пояснительной записки) и приложения (альбома чертежей, схем, рисунков).

2. Общая характеристика строящегося (реконструируемого) объекта

Краткая история горного предприятия, производственная мощность, срок службы, численность персонала, его географическое и административное расположение, топография местности и климатические условия. Генезис (происхождение) и тектоника месторождения. Физико-механические свойства вмещающих пород. Гидрогеология месторождения, напряженное состояние массива, опасность по взрыву газа или пыли.

Графический материал: геологический разрез вкрест простиранья массива горных пород в масштабе 1:2000, 1:5000. Геологический план вскрываемых горизонтов шахты или подземного сооружения.

3. Производственные здания и сооружения на поверхности

Схема расположения основных производственных зданий и сооружений на поверхности (генеральный план промплощадки): административно-бытовой комбинат, копры, здания подъёмных машин, вентиляционных и компрессорных установок, электроподстанции, кабельные сети и др. коммуникации, помещения вспомогательных служб, склады, отвалы, подъездные пути, топография поверхности.

Схема расположения строительного и горнопроходческого оборудования, временных зданий и сооружений в увязке с постоянными зданиями и сооружениями на поверхности (стройгенплан).

Графический материал: генплан промплощадки, стройгенплан в масштабе 1:2000, 1:5000.

4. Вскрытие

Схема вскрытия. Основные технологические комплексы (главный, вспомогательный, вентиляционный). Количество стволов, их расположение и характеристика (площадь поперечного сечения и параметры, вид крепи, количество отделений и их назначение, глубина).

Графический материал: вертикальная и горизонтальная схемы вскрытия в масштабе 1:1000, 1:2000, 1:5000, 1:10000.

5. Общешахтные комплексы

Сведения о подъёме: типы подъёмов, подъёмные машины и сосуды, канаты, режим работы подъёмов, загрузка и разгрузка подъёмных сосудов, схемы расположения подъёмных машин.

Околоствольный двор: выработки околоствольного двора (насосные камеры, водосборники, электровозное депо, подстанция, склад ВМ и др.), стационарные или временные водоотливные установки и их схемы, водосборники и их чистка.

Вентиляторные и калориферные установки: типы и места расположения, режим работы, реверсирование, установки для кондиционирования воздуха, схема проветривания шахты (подземного сооружения), температурный, пылевой и газовый режим.

Компрессорные станции, включая вспомогательное оборудование.

В отчёте необходимо привести: схемы проветривания шахты (подземного сооружения), местного проветривания забоев; схему подъёмных установок, загрузки и разгрузки сосудов; схему водоотлива, эскиз насосной камеры.

6. Технология и организация проведения горных выработок

Как правило, описывается технология сооружения выработки, в проведении которой студент принимал непосредственное участие.

Приводятся принципы, заложенные в основу организации строительства: режим работы, число рабочих дней, число смен и их продолжительность. Дается характеристика выработки, её параметры и назначение. Приводятся объёмы и темпы проходки.

Описывается технология сооружения выработки с изложением основных технологических процессов.

Бурение шпуров и скважин

Типы и характеристики буровых машин и бурового инструмента; причины неисправностей машин и механизмов; продолжительность простоев оборудования; организация буровых работ и их основные технико-экономические показатели; механизация буровых работ.

Взрывные работы

Метод производства взрывных работ; способ взрывания; паспорт БВР; организация взрывных работ; механизация заряжания; требования и меры безопасности при ведении взрывных работ; технико-экономические показатели БВР (стоимость ВМ, удельный расход ВВ и СИ и т.д.).

Проветривание выработок

Способы и средства проветривания; типы вентиляторов местного проветривания; параметры и материал вентиляционных труб; продолжительность проветривания; контроль за качеством проветривания по анализу рудничного воздуха и т.д.

Уборка породы из забоя

Тип и техническая характеристика применяемых погрузочных и погрузочно-доставочных машин и механизмов, их производительность; основные неисправности, ремонт и обслуживание машин и механизмов; схема уборки и транспортировки породы; характеристик средств откатки (подъёма), схемы обмена гружёных и порожних транспортных средств.

Крепление выработок

Материал и вид крепи; техника и технология крепления, доставка крепежных материалов; характеристика средств механизации; производительность труда рабочих; срок службы и стоимостные параметры крепи; ремонт и восстановление крепи; способы контроля качества крепи; мероприятия по снижению удароопасности (выбросоопасности) пород.

Оборудование готовой выработки

Укладка постоянных путей; прокладка станционных коммуникаций сжатого воздуха, воды, электрических, телефонных и др. сетей.

Организация работ

Технологический цикл по проходке выработок; штат рабочих в проходческой бригаде; график организации работ и их выполнение с указанием объемов выполняемых работ, затрат времени на основные и вспомогательные операции; простои, анализ их причин и пути улучшения организации труда; совмещение профессий; организация работ при скоростных проходках выработок и достигнутые технико-экономические показатели; нормативные и фактически достигнутые скорости проведения выработок; стоимость проведения выработок.

В графическом приложении по разделу прикладываются чертежи, отражающие технологические процессы, выполняемые при проведении выработок.

Основной графический материал:

- паспорта БВР (копии);
- схемы проветривания проходческих забоев;
- паспорта крепления выработок (копия);
- схемы обмена гружёных и порожних вагонеток;
- график циклической организации работ и график выходов рабочих;
- технико-экономические показатели (в таблицах).

7. Охрана труда

Опасные и вредные производственные факторы на шахте или подземном сооружении; противопожарные мероприятия; план ликвидации аварий, его оперативная часть; критическая оценка действующего плана ликвидации аварий на участке, где работает студент; организационные и технические мероприятия по предупреждению несчастных случаев; обслуживание горного предприятия горноспасательными частями.

Студент обязан знать правила безопасности, правильно применять их и выполнять.

8. Охрана окружающей среды

Влияние горного предприятия на окружающую среду; источники загрязнения атмосферы и прилегающей местности; мероприятия по очистке сточных вод, защите атмосферы от газов и твердых частиц при выполнении производственных процессов, связанных со строительством подземного сооружения; охрана поверхности, зданий и сооружений от сдвижения горных пород; методы, направленные на оптимизацию процессов природопользования и охрану окружающей среды при строительстве и эксплуатации горных предприятий.

9. Перечень обязательных чертежей

В графическом приложении должны быть представлены:

- геологический разрез и геологические планы горизонтов;
- генеральный план промплощадки, см;
- строительный генеральный план (стройгенплан), см;
- вертикальная и горизонтальная схемы вскрытия;
- околоствольный двор и сечения основных горно-капитальных выработок (ствол, квершлаг, камеры и пр.);
- схема проветривания шахты или подземного сооружения;
- схема подъемных установок.

При невозможности получения копий должны представляться эскизы указанных материалов, выполненные студентом и согласованные с руководителем практики от предприятия.

- схемы загрузки и разгрузки подъемных сосудов;
- схема водоотлива;
- эскиз насосной станции;
- паспорт буровзрывных работ;
- паспорт крепления (копия);
- схема проветривания забоя;
- схемы расположения оборудования при уборке породы и креплении выработки;

- схемы обмена груженых и порожних вагонеток;
- график циклической организации труда;
- график выходов рабочих;
- основные технико-экономические показатели

10. Анализ производственной деятельности студента

Приводятся следующие материалы:

- краткое описание и анализ производственной деятельности;
- предложения по совершенствованию и повышению эффективности выполнения отдельных технологических операций;
- предложения по улучшению методов и организации производственного обучения.

В *заключении* студент должен указать, как проходила практика, знания и навыки (компетенции), которые он приобрел в ходе практики, выводы и предложения, к которым пришел студент в результате прохождения производственной практики.

Заключение должно быть по объему не более **2** стр.

В *приложениях* располагают вспомогательный материал: перечень материалов, с которыми ознакомился студент в ходе практики, схемы, эскизы, таблицы цифровых данных.

Объем отчета (без приложений) не должен превышать 30-40 страниц, набранных на компьютере.

Готовый отчет направляется на проверку руководителю практики от университета. По итогам отчета о прохождении **практики по получению первичных профессиональных умений и навыков**, выставляется зачет.

К защите допускаются студенты, предоставившие руководителю практики от университета полный комплект документов о прохождении практики в установленные сроки.

По итогам практики на кафедре проводится защита отчета.

Форма защиты результатов практики - собеседование. Студент кратко докладывает о содержании своего отчета и отвечает на вопросы.

7 ПЕРЕЧЕНЬ УЧЕБНО-МЕТОДИЧЕСКОГО ОБЕСПЕЧЕНИЯ ДЛЯ САМОСТОЯТЕЛЬНОЙ РАБОТЫ ОБУЧАЮЩИХСЯ ПО ПРАКТИКЕ И ОБРАЗОВАТЕЛЬНЫЕ ТЕХНОЛОГИИ

В качестве учебно-методического обеспечения самостоятельной работы обучающихся в период прохождения ими **практики по получению первичных профессиональных умений и навыков** выступает программа **практики по получению первичных профессиональных умений и навыков**. Во время проведения **практики по получению первичных профессиональных умений и навыков** используются следующие технологии: обучение приемам простейших операций по уборке горной массы, возведение крепи, наращивания секции конвейера, экскурсии, изучение технической и нормативной литературы.

8 ФОНД ОЦЕНОЧНЫХ СРЕДСТВ ДЛЯ ПРОВЕДЕНИЯ ПРОМЕЖУТОЧНОЙ АТТЕСТАЦИИ ОБУЧАЮЩИХСЯ ПО ПРАКТИКЕ

8.1 Паспорт фонда оценочных средств по практике

Компетенции	Контролируемые результаты обучения		Оценочные средства
владением навыками анализа горно-геологических условий при эксплуатационной разведке и добыче твердых полезных ископаемых, а также при строительстве и эксплуатации подземных объектов (ПК -1)	<i>знать</i>	основные горно-геологические факторы, влияющие на подземную разработку месторождений	опрос
	<i>уметь</i>	анализировать горно-геологические условия разработки месторождений подземным способом	собеседование и защита отчета
	<i>владеть</i>	навыками анализа горно-геологической условий при подземной добыче полезных ископаемых	собеседование и защита отчета
владением основными принципами технологий эксплуатационной разведки, добычи, переработки твердых полезных ископаемых, строительства и эксплуатации подземных объектов (ПК-3)	<i>знать</i>	способы разработки месторождений полезных ископаемых; этапы разработки месторождений полезных ископаемых подземным способом: вскрытие, подготовка, очистная выемка; основные производственные процессы при подземной добыче	опрос
	<i>уметь</i>	определять основные параметры шахтного поля и шахт	собеседование и защита отчета
	<i>владеть</i>	основными принципами технологий добычи полезных ископаемых подземным способом	собеседование и защита отчета
готовность производить технико-экономическую оценку условий строительства, инвестиций; вы-	<i>знать</i>	Последовательность выбора объемно-планировочных решений и основных параметров инженерных конструкций подземных объектов	опрос
	<i>уметь</i>	Производить расчет на прочность, устойчивость и деформируемость инженерных конструкций, выбирать материалы для инженерных конструкций подземных и горно-технических зданий и соору-	собеседование и защита отчета

<p>бирать объемно-планировочные решения и основные параметры инженерных конструкций подземных объектов, производить их расчет на прочность, устойчивость и деформируемость, выбирать материалы для инженерных конструкций подземных и горно-технических зданий и сооружений на поверхности (ПСК-5.2)</p>		жений на поверхности	
	<i>владеть</i>	Навыками производства технико-экономической оценки условий строительства, инвестиций; выбора объемно-планировочных решений и основных параметров инженерных конструкций подземных объектов	собеседование и защита отчета
<p>готовностью проводить технико-экономический анализ, комплексно обосновывать принимаемые и реализуемые решения, изыскивать возможности совершенствования горно-строительных работ, содействовать обеспечению подразделений предприятия необходимыми техническими данными, документами, материалами, оборудованием, участвовать в работах по исследованию, разработке проектов и программ строительной организации (ПСК-5.4)</p>	<i>знать</i>	Основные способы по обеспечению подразделений предприятия необходимыми техническими данными, документами, материалами, оборудованием	опрос
	<i>уметь</i>	Проводить технико-экономический анализ, комплексно обосновывать принимаемые и реализуемые решения, изыскивать возможности совершенствования горно-строительных работ	собеседование и защита отчета
	<i>владеть</i>	Навыками проводить технико-экономический анализ, комплексно обосновывать принимаемые и реализуемые решения, изыскивать возможности совершенствования горно-строительных работ, участия в работах по исследованию, разработке проектов и программ строительной организации	собеседование и защита отчета

Аттестация по итогам прохождения практики проводится в форме зачета.

Для осуществления промежуточного контроля практики обучающихся используется **Фонд оценочных средств по практике по получению первичных профессиональных умений и навыков**

9 ПЕРЕЧЕНЬ УЧЕБНОЙ ЛИТЕРАТУРЫ И РЕСУРСОВ СЕТИ «ИНТЕРНЕТ», НЕОБХОДИМЫХ ДЛЯ ПРОВЕДЕНИЯ ПРАКТИКИ

9.1 Основная литература

№ п/п	Наименование	Кол-во экз.
1	Шахтное и подземное строительство. Проведение горизонтальных и наклонных выработок: /Учебное пособие/ Под общ. ред. М.В. Корнилова. Екатеринбург: Изд-во УГГГА, 2002, 188 с.	
2	Шахтное и подземное строительство. Учеб. для вузов. 2-е изд., перераб. и доп.: В 2 т. /Б.А. Картозия, Б.И. Федунец, М.Н. Щуплик и др. М.: Изд-во Академии горных наук, 2001. Т. I. 607 с.	
3	Шахтное и подземное строительство. Учеб. для вузов. 2-е изд., перераб. и доп.: В 2 т. /Б.А. Картозия, Б.И. Федунец, М.Н. Щуплик и др. М.: Изд-во Академии горных наук, 2001. Т. II. 582 с.	

9.2 Дополнительная литература

№ п/п	Наименование	Кол-во экз.
1	Подземная разработка месторождений полезных ископаемых : учебник для вузов : в 2 томах / Л. А. Пучков, Ю. А. Жежелевский. - Москва : Мир горной книги ; Москва : Издательство Московского государственного горного университета ; Москва : Горная книга. - (Горное образование). Том 2. - 2013. - 517 с	
2	Правила безопасности при взрывных работах утверждены Приказом Ростехнадзора от 16.12.2013 г. № 605.	
3	Половов Б. Д. Геомеханический анализ протяженных горных выработок. Екатеринбург: Изд-во УГГУ, 2005. 169 с.	
4	Попов В. Л. Проектирование строительства подземных сооружений. М.: Недра, 1989. 308 с.	
5	Пособие по проектированию метрополитенов. М.: Метрогипротранс, 1992. 145 с.	

9.3 Ресурсы сети «Интернет»

Горная энциклопедия Аа-лава – Яшма - <http://www.mining-enc.ru>

Единое окно доступа к образовательным ресурсам - Режим доступа:<http://window.edu.ru>

Научно-технический электронный журнал «Горное дело» - <http://www.gornoe-delo.ru/>

10 ПЕРЕЧЕНЬ ИНФОРМАЦИОННЫХ ТЕХНОЛОГИЙ, ИСПОЛЬЗУЕМЫХ ПРИ ПРОВЕДЕНИИ ПРАКТИКИ, ВКЛЮЧАЯ ПЕРЕЧЕНЬ ПРОГРАММНОГО ОБЕСПЕЧЕНИЯ И ИНФОРМАЦИОННЫХ СПРАВОЧНЫХ СИСТЕМ

Для успешного прохождения практики, студент использует:

1. Microsoft Windows 8.1 Professional
2. Microsoft Office Professional 2013

Информационные справочные системы

ИПС «КонсультантПлюс»;
ИПС «Гарант».

Базы данных

Scopus: база данных рефератов и цитирования
<https://www.scopus.com/customer/profile/display.uri>
E-library: электронная научная библиотека: <https://elibrary.ru>

11 МАТЕРИАЛЬНО-ТЕХНИЧЕСКАЯ БАЗА, НЕОБХОДИМАЯ ДЛЯ ПРОВЕДЕНИЯ ПРАКТИКИ

Для проведения практики необходимо следующее материально-техническое оборудование: рабочее место, соответствующее нормам санитарно-гигиенического и противопожарного законодательства Российской Федерации, библиотека УГГУ.

Материально-техническое обеспечение практики возлагается на руководителей организаций, принимающих обучающихся для прохождения **ПРАКТИКИ ПО ПОЛУЧЕНИЮ ПЕРВИЧНЫХ ПРОФЕССИОНАЛЬНЫХ УМЕНИЙ И НАВЫКОВ**

12 ТРЕБОВАНИЯ К ОФОРМЛЕНИЮ ОТЧЕТА ПО ПРАКТИКЕ– Б2.Б.03 (П) ПРАКТИКА ПО ПОЛУЧЕНИЮ ПЕРВИЧНЫХ ПРОФЕССИОНАЛЬ- НЫХ УМЕНИЙ И НАВЫКОВ

12.1 ОБЩИЕ ТРЕБОВАНИЯ

Оформление отчета осуществляется в соответствии с требованиями государственных стандартов и университета.

Отчет выполняется печатным способом с использованием компьютера.

Каждая страница текста, включая иллюстрации и приложения, нумеруется арабскими цифрами, кроме титульного листа и содержания, по порядку без пропусков и повторов. Номера страниц проставляются, начиная с введения (третья страница), в центре нижней части листа без точки.

Текст работы следует печатать, соблюдая следующие размеры полей: правое – 10 мм, верхнее и нижнее – 20 мм, левое – 30 мм.

Рекомендуемым типом шрифта является Times New Roman, размер которого 14 pt (пунктов) (на рисунках и в таблицах допускается применение более мелкого размера шрифта, но не менее 10 pt).

Текст печатается через 1,5-ый интервал, красная строка – 1,25 см.

Цвет шрифта должен быть черным, необходимо соблюдать равномерную плотность, контрастность и четкость изображения по всей работе. Разрешается использовать компьютерные возможности акцентирования внимания на определенных терминах и формулах, применяя курсив, полужирный шрифт не применяется.

12.2 ПРАВИЛА ОФОРМЛЕНИЯ НАИМЕНОВАНИЙ И НУМЕРАЦИИ СТРУКТУРНЫХ ЭЛЕМЕНТОВ, ГЛАВ И ПАРАГРАФОВ

Отчет должен включать следующие структурные элементы: титульный лист, содержание, введение, основной текст, заключение, приложения (является дополнительным элементом). Основной текст может быть разделен на разделы и параграфы.

Каждый структурный элемент отчета (титульный лист, содержание, введение, заключение, приложение) и разделы необходимо начинать с новой страницы. Следующий параграф внутри одного раздела начинается через 2 межстрочных интервала на том же листе, где закончился предыдущий.

Расстояние между заголовком структурного элемента и текстом, заголовками главы и параграфа, заголовком параграфа и текстом составляет 2 межстрочных интервала.

Наименования структурных элементов письменной работы («СОДЕРЖАНИЕ», «ВВЕДЕНИЕ», «ЗАКЛЮЧЕНИЕ», «ПРИЛОЖЕНИЕ») служат заголовками структурных элементов. Данные наименования пишутся по центру страницы без точки в конце прописными (заглавными) буквами, не подчеркивая.

Разделы, параграфы должны иметь заголовки. Их следует нумеровать арабскими цифрами и записывать по центру страницы прописными (заглавными) буквами без точки в конце, не подчеркивая. Номер раздела указывается цифрой (например, 1, 2, 3), номер параграфа включает номер раздела и порядковый номер параграфа, разделенные точкой (например, 1.1, 2.1, 3.3). После номера раздела и параграфа в тексте точку не ставят. Если заголовок состоит из двух предложений, их разделяют точкой. Переносы слов в заголовках не допускаются. Не допускается писать заголовок параграфа на одном листе, а его текст – на другом.

В содержании работы наименования структурных элементов указываются с левого края страницы, при этом первая буква наименования является прописной (заглавной), остальные буквы являются строчными, например:

Введение

1 Краткая характеристика организации – места прохождения практики

12.3 ПРАВИЛА ОФОРМЛЕНИЯ СОКРАЩЕНИЙ И АББРЕВИАТУР

Сокращение русских слов и словосочетаний допускается при условии соблюдения требований ГОСТ 7.12–93 «Система стандартов по информации, библиотечному и издательскому делу. Библиографическая запись. Сокращение слов на русском языке. Общие требования и правила».

В тексте письменной работы допускаются общепринятые сокращения и аббревиатуры, установленные правилами орфографии и соответствующими нормативными документами, например: год – г., годы – гг., и так далее – и т. д., метр – м, тысяч – тыс., миллион – млн, миллиард – млрд, триллион – трлн, страница – с., Российская Федерация – РФ, общество с ограниченной ответственностью – ООО.

При использовании авторской аббревиатуры необходимо при первом ее упоминании дать полную расшифровку, например: «... Уральский государственный горный университет (далее – УГГУ)...».

Не допускается использование сокращений и аббревиатур в заголовках письменной работы, глав и параграфов.

11.4 ПРАВИЛА ОФОРМЛЕНИЯ ПЕРЕЧИСЛЕНИЙ

При необходимости в тексте работы могут быть приведены перечисления. Перед каждым элементом перечисления следует ставить дефис (иные маркеры не допустимы). Например: «...заключение содержит:

- краткие выводы;
- оценку решений;
- разработку рекомендаций.»

При необходимости ссылки в тексте работы на один из элементов перечисления вместо дефиса ставятся строчные буквы в порядке русского алфавита, начиная с буквы а (за исключением букв ё, з, й, о, ч, ь, ы, ь). Для дальнейшей детализации перечислений необходимо использовать арабские цифры, после которых ставится скобка, а запись производится с абзацного отступа. Например:

- а) ...;
- б) ...;
- 1) ...;
- 2) ...;
- в) ...

12.5 ПРАВИЛА ОФОРМЛЕНИЯ РИСУНКОВ

В письменной работе для наглядности, уменьшения физического объема сплошного текста следует использовать иллюстрации – графики, схемы, диаграммы, чертежи, рисунки и фотографии. Все иллюстрации именуется рисунками. Их количество зависит от содержания работы и должно быть достаточно для того, чтобы придать ей ясность и конкретность.

На все рисунки должны быть даны ссылки в тексте работы, например: «... в соответствии с рисунком 2 ...» или «... тенденцию к снижению (рисунок 2)».

Рисунки следует располагать в работе непосредственно после текста, в котором они упоминаются впервые (при наличии достаточного пространства для помещения рисунка со всеми поясняющими данными), или на следующей странице. Если рисунок достаточно велик, его можно размещать на отдельном листе. Допускается поворот рисунка по часовой стрелке

(если он выполнен на отдельном листе). Рисунки, размеры которых больше формата А4, учитывают как одну страницу и помещают в приложении.

Рисунки, за исключением рисунков в приложениях, следует нумеровать арабскими цифрами сквозной нумерацией по всей работе. Каждый рисунок (схема, график, диаграмма) обозначается словом «Рисунок», должен иметь заголовок и подписываться следующим образом – посередине строки без абзачного отступа, например:



Рисунок 1 – Структура администрации организации

Если на рисунке отражены показатели, то после заголовка рисунка через запятую указывается единица измерения, например:

Рисунок 1 – Структура добычи, %

Рисунки каждого приложения обозначают отдельной нумерацией арабскими цифрами с добавлением перед цифрой обозначения приложения (например, рисунок А.3).

Если рисунок взят из первичного источника без авторской переработки, следует сделать ссылку, например:

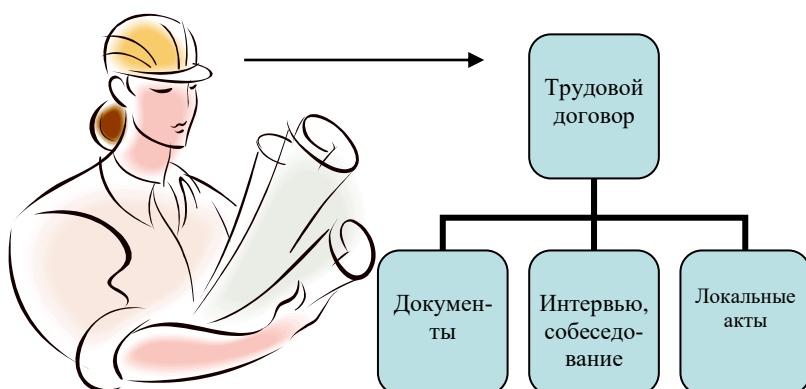
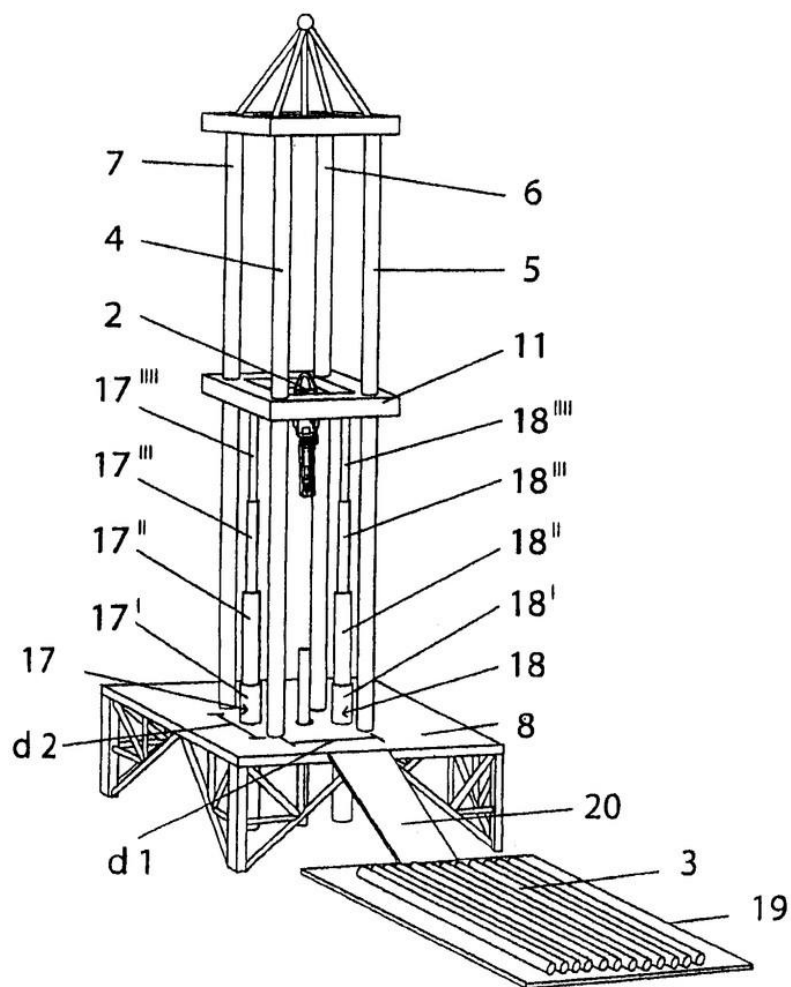


Рисунок 1 - Процесс заключения трудового договора [8, с. 46]

Если рисунок является авторской разработкой, необходимо после заголовка рисунка поставить знак сноски и указать в форме подстрочной сноски внизу страницы, на основании каких источников он составлен, например:



Фиг.4

Рисунок 2 – Буровая установка,.....¹

При необходимости между рисунком и его заголовком помещаются поясняющие данные (подрисующий текст), например, легенда.

12.6 ПРАВИЛА ОФОРМЛЕНИЯ ТАБЛИЦ

В письменной работе фактический материал в обобщенном и систематизированном виде может быть представлен в виде таблицы для наглядности и удобства сравнения показателей.

На все таблицы должны быть ссылки в работе. При ссылке следует писать слово «таблица» с указанием ее номера, например: «...в таблице 2 представлены ...» или «... характеризуется показателями (таблица 2)».

Таблицу следует располагать в работе непосредственно после текста, в котором она упоминается впервые, или на следующей странице.

Таблицы, за исключением таблиц в приложениях, следует нумеровать арабскими цифрами сквозной нумерацией по всей работе. Каждая таблица должна иметь заголовок, который должен отражать ее содержание, быть точным, кратким. Заголовок таблицы следует помещать над таблицей слева, без абзацного отступа в одну строку с ее номером через тире, например:

¹ Составлено автором по: [15, 23, 42].

Таблица 3 – Количество тонн руды, добытого шахтами Свердловской области

Наименование организации	2017	2018
ПАО «Бокситы Севера»	58	59
Березниковская шахта	29	51

Если таблица взята из первичного источника без авторской переработки, следует сделать ссылку, например:

Таблица 2 – Динамика основных показателей развития шахтного строительства в России за 2015–2018 гг. [15, с. 35]

	2015	2016	2017	2018
Объем строительства, млрд. руб.				
.....				

Если таблица является авторской разработкой, необходимо после заголовка таблицы поставить знак сноски и указать в форме подстрочной сноски внизу страницы, на основании каких источников она составлена, например:

Таблица 3 – Количество оборудования¹

Вид оборудования	2016	2017
Буровая машина	3	5
.....	3	7

Располагают таблицы на странице обычно вертикально. Помещенные на отдельной странице таблицы могут быть расположены горизонтально, причем графа с наименованиями показателей должна размещаться в левой части страницы. Слева, справа и снизу таблицы ограничивают линиями.

Таблицу с большим числом строк допускается переносить на другую страницу. При переносе части таблицы на другую страницу слово «Таблица» указывают один раз слева над первой частью таблицы. На странице, на которую перенесена часть таблицы, слева пишут «Продолжение таблицы» или «Окончание таблицы» с указанием номера таблицы и повторением шапки таблицы.

Если таблица переносится, то на странице, где помещена первая часть таблицы, нижняя ограничительная линия таблицы не проводится. Это же относится к странице (страницам), где помещено продолжение (продолжения) таблицы. Нижняя ограничительная линия таблицы проводится только на странице, где помещено окончание таблицы.

Заголовки граф и строк таблицы следует писать с прописной буквы в единственном числе, а подзаголовки граф – со строчной буквы, если они составляют одно предложение с заголовком, или с прописной буквы, если они имеют самостоятельное значение. В конце заголовков и подзаголовков таблиц точки не ставят. Заголовки граф, как правило, записывают параллельно

¹ Составлено автором по: [2, 7, 10]

строкам таблицы. При необходимости допускается перпендикулярное расположение заголовков граф.

Примечания к таблице (подтабличные примечания) размещают непосредственно под таблицей в виде: а) общего примечания; б) сноски; в) отдельной графы или табличной строки с заголовком. Выделять примечание в отдельную графу или строку целесообразно лишь тогда, когда примечание относится к большинству строк или граф. Примечания к отдельным заголовкам граф или строк следует связывать с ними знаком сноски. Общее примечание ко всей таблице не связывают с ней знаком сноски, а помещают после заголовка «Примечание» или «Примечания», оформляют как внутритекстовое примечание.

Допускается применять размер шрифта в таблице меньший, чем в тексте работы, но не менее 10 pt.

Если все показатели, приведенные в графах таблицы, выражены в одной и той же единице измерения, то ее обозначение необходимо помещать над таблицей справа. Если показатели таблицы выражены в разных единицах измерения, то обозначение единицы измерения указывается после наименования показателя через запятую. Допускается при необходимости выносить в отдельную графу обозначения единиц измерения.

Текст, повторяющийся в строках одной и той же графы и состоящий из одиночных слов, чередующихся с цифрами, заменяют кавычками. Если повторяющийся текст состоит из двух или более слов, то при первом повторении его заменяют словами «То же», а далее – кавычками. Если предыдущая фраза является частью последующей, то допускается заменить ее словами «То же» и добавить дополнительные сведения. При наличии горизонтальных линий текст необходимо повторять. Если в ячейке таблицы приведен текст из нескольких предложений, то в последнем предложении точка не ставится.

Заменять кавычками повторяющиеся в таблице цифры, математические знаки, знаки процента и номера, обозначения нормативных материалов, марок материалов не допускается.

При отсутствии отдельных данных в таблице следует ставить прочерк (тире). Цифры в графах таблиц должны проставляться так, чтобы разряды чисел во всей графе были расположены один под другим, если они относятся к одному показателю. В одной графе должно быть соблюдено, как правило, одинаковое количество десятичных знаков для всех значений величин.

Если таблицы размещены в приложении, их нумерация имеет определенные особенности. Таблицы каждого приложения нумеруют отдельной нумерацией арабскими цифрами. При этом перед цифрой, обозначающей номер таблицы в приложении, ставится буква соответствующего приложения, например:

Таблица В.1.– Динамика показателей за 2016–2017 гг.

Если в документе одна таблица, то она должна быть обозначена «Таблица 1» или «Таблица В.1», если она приведена в приложении (допустим, В).

12.7 ПРАВИЛА ОФОРМЛЕНИЯ ПРИМЕЧАНИЙ И ССЫЛОК

При необходимости пояснить содержание текста, таблицы или иллюстрации в работе следует помещать примечания. Их размещают непосредственно в конце страницы, таблицы, иллюстрации, к которым они относятся, и печатают с прописной буквы с абзачного отступа после слова «Примечание» или «Примечания». Если примечание одно, то после слова «Примечание» ставится тире и примечание печатается с прописной буквы. Одно примечание не нумеруют. Если их несколько, то после слова «Примечания» ставят двоеточие и каждое примечание печатают с прописной буквы с новой строки с абзачного отступа, нумеруя их по порядку арабскими цифрами.

Цитаты, а также все заимствования из печати данные (нормативы, цифры и др.) должны иметь библиографическую ссылку на первичный источник. Ссылка ставится непосредственно после того слова, числа, предложения, по которому дается пояснение, в квадратных скобках. В квадратных скобках указывается порядковый номер источника в соответствии со списком ис-

пользованных источников и номер страницы, с которой взята информация, например: [4, с. 32]. Это значит, использован четвертый источник из списка литературы со страницы 32. Если дается свободный пересказ принципиальных положений тех или иных авторов, то достаточно указать в скобках после изложения заимствованных положений номер источника по списку использованной литературы без указания номера страницы.

12.8 ПРАВИЛА ОФОРМЛЕНИЯ СПИСКА ИСПОЛЬЗОВАННЫХ ИСТОЧНИКОВ

Оформлению списка использованных источников, прилагаемого к отчету, следует уделять самое серьезное внимание.

Сведения об источниках приводятся в следующем порядке:

1) **нормативные правовые акты:** Нормативные правовые акты включаются в список в порядке убывания юридической силы в следующей очередности: международные нормативные правовые акты, Конституция Российской Федерации, федеральные конституционные законы, федеральные законы, акты Конституционного Суда Российской Федерации, решения других высших судебных органов, указы Президента Российской Федерации, постановления Правительства Российской Федерации, нормативные правовые акты федеральных органов исполнительной власти, законы субъектов Российской Федерации, подзаконные акты субъектов Российской Федерации, муниципальные правовые акты, акты организаций.

Нормативные правовые акты одного уровня располагаются в хронологическом порядке, от принятых в более ранние периоды к принятым в более поздние периоды.

Примеры оформления нормативных правовых актов и судебной практики:

1. Федеральные нормы и правила в области промышленной безопасности «Правила безопасности при ведении горных работ и переработке твёрдых полезных ископаемых». Утверждены Приказом Ростехнадзора от 11.12.2013 г. № 599. [Электронный ресурс] Доступ из справочно-правовой системы «Консультант Плюс». Режим доступа: <http://www.consultant.ru>.

2. Федеральные нормы и правила в области промышленной безопасности «Правила безопасности в угольных шахтах». Серия 05. Выпуск 40. М: Изд-во «Закрытое акционерное общество «Научно-технический центр исследований проблем промышленной безопасности», 2014. 200 с.

2) **книги, статьи, материалы конференций и семинаров.** Располагаются по алфавиту фамилии автора или названию, если книга печатается под редакцией. Например:

3. Абрамова, А.А. Трудовое законодательство и права женщин [Текст] / А.А.Абрамова // Вестн. Моск. ун-та. Сер. 11, Право. - 2001. - № 5. - С. 23–25.

4. Витрянский, В.В. Договор банковского счета [Текст] / В.В. Витрянский // Хозяйство и право.- 2006.- № 4.- С. 19 – 25.

5. Черткова, Е.Л. Утопия как способ постижения социальной действительности [Электронный ресурс] / Е.Л. Черткова // Социемы: журнал Уральского гос. ун-та. - 2002. - N 8. – Режим доступа: <http://www2/usu.ru/philosoph/chertkova>.

6. Юридический советник [Электронный ресурс]. - 1 электрон. опт. диск (CD-ROM) : зв., цв. ; 12 см. - Прил.: Справочник пользователя [Текст] / сост. В.А. Быков. - 32 с.;

3) **статистические сборники, инструктивные материалы, методические рекомендации, реферативная информация, нормативно-справочные материалы.** Располагаются по алфавиту. Например:

7. Свердловская область в 1992-1996 годах [Текст]: Стат. сб. / Свердлов. обл. комитет гос. статистики Госкомстата РФ. - Екатеринбург, 1997. - 115 с.

8. Социальное положение и уровень жизни населения России в 2010 г. [Текст]: Стат. сб. / Росстат. - М., 2002. - 320 с.

9. Социально-экономическое положение федеральных округов в 2010 г. [Электронный ресурс]. – Режим доступа: <http://www.gks.ru>

4) **книги и статьи на иностранных языках** в алфавитном порядке. Например:

10. An Interview with Douglass C. North [Text] // The Newsletter of The Cliometric Society. - 1993. - Vol. 8. - N 3. - P. 23–28.

18. Burkhead, J. The Budget and Democratic Government [Text] / Lyden F.J., Miller E.G. (Eds.) / Planning, Programming, Budgeting. Markham : Chicago, 1972. 218 p.

11. Miller, D. Strategy Making and Structure: Analysis and Implications for Performance [Text] // Academy of Management Journal. - 1987. - Vol. 30. - N 1. - P. 45–51;

12. Marry S.E. Legal Pluralism. – Law and Society Review. Vol 22.- 1998.- №5.- p. 22-27

5) **интернет-сайты**. Например:

13. Горная энциклопедия Аа-лава – Яшма. [Электронный ресурс] - Режим доступа <http://www.mining-enc.ru>

В списке использованных источников применяется сквозная нумерация с применением арабского алфавита. Все объекты печатаются единым списком, группы объектов не выделяются, источники печатаются с абзацного отступа.

Объекты описания списка должны быть обозначены терминами в квадратных скобках²:

- [Видеозапись];

- [Мультимедиа];

- [Текст];

- [Электронный ресурс].

При занесении источников в список литературы следует придерживаться установленных правил их библиографического описания.

12.9 ПРАВИЛА ОФОРМЛЕНИЯ ПРИЛОЖЕНИЙ

В приложения рекомендовано включать материалы, которые по каким-либо причинам не могут быть включены в основную часть: материалы, дополняющие работу; таблицы вспомогательных цифровых данных; инструкции, методики, описания алгоритмов и программ задач, иллюстрации вспомогательного характера; нормативные правовые акты, например, должностные инструкции. В приложения также включают иллюстрации, таблицы и распечатки, выполненные на листах формата А3.

Приложения оформляют как продолжение данного документа на последующих его листах после списка использованных источников.

Приложения обозначают заглавными буквами русского алфавита, начиная с А, за исключением букв Ё, З, Й, О, Ч, Ъ, Ы, Ъ (ПРИЛОЖЕНИЕ А, ПРИЛОЖЕНИЕ Б, ПРИЛОЖЕНИЕ В и т.д.). Допускается обозначение приложений буквами латинского алфавита, за исключением букв I и O. В случае полного использования букв русского и латинского алфавитов допускается обозначать приложения арабскими цифрами.

Само слово «ПРИЛОЖЕНИЕ» пишется прописными (заглавными) буквами.

Если в работе одно приложение, оно обозначается «ПРИЛОЖЕНИЕ А».

² Полный перечень см. в: Система стандартов по информации, библиотечному и издательскому делу. Библиографическая запись. Библиографическое описание. Общие требования и правила составления [Текст]: ГОСТ 7.1-2003.

Каждое приложение следует начинать с новой страницы. При этом слово «ПРИЛОЖЕНИЕ» и его буквенное обозначение пишутся с абзацного отступа.

Приложение должно иметь заголовок, который записывают на следующей строке после слова «ПРИЛОЖЕНИЕ» с абзацного отступа. Заголовок пишется с прописной буквы.

В тексте работы на все приложения должны быть даны ссылки, например: «... в приложении Б...». Приложения располагают в порядке ссылок на них в тексте работы.

Текст каждого приложения, при необходимости, может быть разделен на разделы, подразделы, пункты, подпункты, которые нумеруют в пределах каждого приложения. Перед номером ставится обозначение этого приложения.

Приложения должны иметь общую с остальной частью документа сквозную нумерацию страниц.

ПРИЛОЖЕНИЕ 1

Образец оформления титульного листа отчета по практике



Федеральное государственное бюджетное образовательное учреждение
высшего образования
«Уральский государственный горный университет»
(ФГБОУ ВО «УГГУ»)
620144, г. Екатеринбург, ул. Куйбышева, 30

ОТЧЕТ

о прохождении _____ практики

(название практики)

на шахте «Интинская» «Интинской угольной компании»

(наименование организации прохождения практики)

Специальность: 21.05.04
ГОРНОЕ ДЕЛО

Студент: Иванов И.И
Группа: ШС - 18

Специализация:
Подземная разработка пластовых месторождений

Руководитель практики от университета:
Сидоров И.В. доц., к.т.н.

Руководитель практики от организации:
Петров И.С., главный инженер

Оценка _____

Подпись _____

Екатеринбург
2018

ПРИЛОЖЕНИЕ 2

Образец оформления содержания отчета по производственной практике

СОДЕРЖАНИЕ

	Введение	3
1	Основная часть	5
1.1.	Общие сведения о шахте	
1.2	Краткая геологическая характеристика шахтного поля	
1.3.	Вскрытие и подготовка шахтного поля	
1.4.	Технологии проведения капитальных и подготовительных горных Выработок	
2	Заключение	...
	Список использованных источников	...
	Приложения	...

Структурными элементами отчета являются:

- 1) титульный лист;
- 2) содержание;
- 3) введение;
- 4) основная часть;
- 5) заключение;
- 6) список использованных источников;
- 7) приложения.

ПРИЛОЖЕНИЕ 3

ИНДИВИДУАЛЬНОЕ ЗАДАНИЕ НА ПЕРИОД ПРАКТИКИ

Содержание индивидуального задания

Оценка выполнения индивидуального задания _____

График (план) прохождения практики

Период	Характеристика работы	Текущий контроль (выполнено/не выполнено)	Подпись руководителя практики от университета/ организации
1 день практики	Проведение инструктажа в организации по технике безопасности и охране труда		

СОГЛАСОВАНО:

Подпись руководителя практики от университета _____

Подпись руководителя практики от организации _____

ХАРАКТЕРИСТИКА С МЕСТА ПРАКТИКИ СТУДЕНТА

_____ (фамилия, имя, отчество)

Заключение организации о работе студента за период практики (технологические навыки, деловые качества, активность, дисциплина, участие в общественной работе организации)

Число пропущенных дней за время практики:

а) по уважительным причинам _____

б) по неуважительным причинам _____

« ____ » _____ 20__ г.

Печать и подпись руководителя организации _____

И.О. Фамилия

Отзыв
об отчете о прохождении практики студента
(заполняется руководителем практики от университета)

1. Выводы (характеристика отчета в целом, соответствие объема, содержания отчета программе):

2. Недостатки отчета:

Оценка по результатам защиты:

Руководитель практики от университета

_____ (подпись)

И.О. Фамилия

«__» _____ 20__ г.

ХАРАКТЕРИСТИКА РАБОТЫ СТУДЕНТА НА ПРАКТИКЕ

Характеристика должна содержать указание на отношение студента к работе, оценку его теоретических знаний, умение применять теоретические знания на практике, степень выраженности необходимых личностных и профессиональных качеств, вывод руководителя практики от Организации о полноте выполнения индивидуального задания и отсутствии / наличии замечаний к прохождению практики студента

Характеристика студента с места практики описывает его профессиональную подготовку, теоретические знания, практические навыки и деловые качества, которые он проявил в период прохождения практики. Писать документ нужно в официальном стиле, при этом необходимо указать в характеристике следующие сведения:

- фамилия и инициалы обучающегося;
- обязанности обучающегося в период прохождения практики;
- профессиональные качества студента;
- особенности студента, проявленные при общении с трудовым коллективом;
- практические навыки, освоенные студентом;
- оценку, выставленную студенту по результатам прохождения практики.

Главная цель составления характеристики студента с места практики — описание его профессиональной подготовки, а также новых знаний и навыков, которые он приобрел в процессе практической деятельности в конкретной организации. Подробная характеристика позволит руководителю практики со стороны учебного заведения объективно оценить ее эффективность и поставить обучающемуся справедливую оценку.

Например

Иванов Петр Алексеевич проходил практику на шахте «Интинская» «Интинской угольной компании» на участке горно-подготовительных работ практика была организована в соответствии с программой. В период прохождения практики. Иванов П. А. зарекомендовал себя с положительной стороны, дисциплинированным практикантом, стремящимся к получению новых знаний, навыков и умений, нацелен на повышение своей будущей профессиональной квалификации.

В период практики Иванов П. А. ознакомился со структурой организации, основными направлениями ее деятельности, работой участка горно-подготовительных работ, нормативными документами, регулирующими деятельность организации, спецификой функциональных обязанностей горнорабочего подземного и принял активное участие в текущей деятельности.

Под руководством опытного специалиста, начальника участка изучал должностные инструкции и обязанности горнорабочего подземного, наряд – накладные на выполнение работ.

К поручениям руководителя практики и выполняемой работе относился добросовестно. Во время прохождения практики продемонстрировал знание теоретического материала, профессиональной терминологии; умение применять теоретические знания на практике; продемонстрировала навыки проведения работ по уборке горной массы, возведение крепи, наращивания секции конвейера;

Индивидуальное задание выполнено в полном объеме, замечаний к прохождению практики нет.

Практика Иванова П. А. заслуживает положительной оценки.

Руководитель практики от организации _____ (подпись) _____
ФИО
МП

МИНОБРНАУКИ РОССИИ

Федеральное государственное бюджетное образовательное учреждение
высшего образования
«Уральский государственный горный университет»



УТВЕРЖДАЮ

Проректор по учебно-методическому
комплексу _____ С.А.Упоров

ПРОГРАММА ПРАКТИКИ

Б2.Б.04(П) ТЕХНОЛОГИЧЕСКАЯ ПРАКТИКА Ч.1

Специальность
21.05.04 Горное дело

Специализация № 5 "Шахтное и подземное строительство"
форма обучения: очная, заочная

год набора: 2020

Авторы: Петрушин А.Г. доцент, к.т.н., Сынбулатов В.В., доцент, к.т.н.

Одобрена на заседании кафедры

Шахтного строительства

(название кафедры)

Зав. кафедрой

_____ (подпись)

Волков М.Н.

(Фамилия И.О.)

Протокол № 4-19/20 от 13.03.2020

(Дата)

Рассмотрена методической комиссией
факультета

Горно-технологического

(название факультета)

Председатель

_____ (подпись)

Колчина Н.В.

(Фамилия И.О.)

Протокол № 4 от 20.03.2020

(Дата)

Екатеринбург
2020

СОДЕРЖАНИЕ

1 ВИД ПРАКТИКИ, СПОСОБ И ФОРМЫ ЕЕ ПРОВЕДЕНИЯ	3
2 ПЕРЕЧЕНЬ ПЛАНИРУЕМЫХ РЕЗУЛЬТАТОВ ОБУЧЕНИЯ ПРИ ПРОХОЖДЕНИИ ПРАКТИКИ, СООТНЕСЕННЫХ С ПЛАНИРУЕМЫМИ РЕЗУЛЬТАТАМИ ОСВОЕНИЯ ОБРАЗОВАТЕЛЬНОЙ ПРОГРАММЫ	4
3 МЕСТО ПРАКТИКИ В СТРУКТУРЕ ОБРАЗОВАТЕЛЬНОЙ ПРОГРАММЫ	5
4 ОБЪЕМ ПРАКТИКИ В ЗАЧЕТНЫХ ЕДИНИЦАХ И ЕЕ ПРОДОЛЖИТЕЛЬНОСТЬ	5
5 СОДЕРЖАНИЕ ПРАКТИКИ	5
6 ФОРМА ОТЧЕТНОСТИ ПО ПРАКТИКЕ	9
7 ПЕРЕЧЕНЬ УЧЕБНО-МЕТОДИЧЕСКОГО ОБЕСПЕЧЕНИЯ ДЛЯ САМОСТОЯТЕЛЬНОЙ РАБОТЫ ОБУЧАЮЩИХСЯ ПО ПРАКТИКЕ И ОБРАЗОВАТЕЛЬНЫЕ ТЕХНОЛОГИИ	10
8 ФОНД ОЦЕНОЧНЫХ СРЕДСТВ ДЛЯ ПРОВЕДЕНИЯ ПРОМЕЖУТОЧНОЙ АТТЕСТАЦИИ ПО ПРАКТИКЕ	10
9 ПЕРЕЧЕНЬ УЧЕБНОЙ ЛИТЕРАТУРЫ И РЕСУРСОВ СЕТИ ИНТЕРНЕТ, НЕОБХОДИМЫХ ДЛЯ ПРОВЕДЕНИЯ ПРАКТИКИ	12
10 ПЕРЕЧЕНЬ ИНФОРМАЦИОННЫХ ТЕХНОЛОГИЙ, ИСПОЛЬЗУЕМЫХ ПРИ ПРОВЕДЕНИИ ПРАКТИКИ	13
11 ОПИСАНИЕ МАТЕРИАЛЬНО-ТЕХНИЧЕСКОЙ БАЗЫ, НЕОБХОДИМОЙ ДЛЯ ПРОВЕДЕНИЯ ПРАКТИКИ	14
12 ТРЕБОВАНИЯ К ОФОРМЛЕНИЮ ОТЧЕТА ПО ПРАКТИКЕ	14
13 ПРИЛОЖЕНИЯ	23

1 ВИД ПРАКТИКИ, СПОСОБ И ФОРМЫ ЕЕ ПРОВЕДЕНИЯ

Практика студентов является составной частью основной профессиональной образовательной программы высшего образования, одним из видов занятий, предусмотренных учебным планом, непосредственно ориентированных на профессионально-практическую подготовку. Система практического обучения способствует овладению предметными знаниями и умениями, развитию и повышению мотивации к профессиональной деятельности, осознанию себя как компетентного специалиста. Кроме того, она позволяет студенту попробовать свои силы в выбранной профессии, научиться применять теоретические знания, полученные в ходе теоретического обучения. **Технологическая практика ч.1** позволяет заложить основы формирования у студентов навыков практической *производственно-технологической* деятельности для решения следующих *профессиональных задач*:

- осуществление технического руководства горными и взрывными работами, а также работами по обеспечению функционирования оборудования и технических систем горного производства;

- разрабатывать, согласовывать и утверждать нормативные документы, регламентирующие порядок выполнения горных, взрывных работ, а также работ, связанных с переработкой и обогащением твердых полезных ископаемых, строительством и эксплуатацией подземных сооружений, эксплуатацией оборудования, обеспечивать выполнение требований технической документации на производство работ, действующих норм, правил и стандартов;

- разрабатывать и реализовывать мероприятия по повышению экологической безопасности горного производства;

- руководствоваться в практической инженерной деятельности принципами комплексного использования георесурсного потенциала недр;

- разрабатывать и реализовывать мероприятия по совершенствованию и повышению технического уровня горного производства, обеспечению конкурентоспособности организации в современных экономических условиях;

- определять пространственно-геометрическое положение объектов, выполнять необходимые геодезические и маркшейдерские измерения, обрабатывать и интерпретировать их результаты;

- создавать и (или) эксплуатировать оборудование и технические системы обеспечения эффективной и безопасной реализации технологических процессов при производстве работ по эксплуатационной разведке, добыче и переработке твердых полезных ископаемых, а также при строительстве и эксплуатации подземных объектов различного назначения;

- разрабатывать планы ликвидации аварий при производстве работ по эксплуатационной разведке, добыче и переработке твердых полезных ископаемых, а также при строительстве и эксплуатации подземных объектов.

Основная цель **технологической практики ч.1** закрепление теоретических и практических знаний; овладение на основе полученных теоретических знаний первичными профессиональными навыками и умениями по производству основных видов горных работ, применяемых в инженерном обеспечении деятельности человека в недрах Земли при эксплуатационной разведке, добыче и переработке твердых полезных ископаемых, строительстве и эксплуатации подземных объектов различного назначения; формирование умения организовать самостоятельный трудовой процесс.

Задачами **технологической практики ч.1** являются:

- практическое закрепление теоретических знаний, полученных в период обучения;
- получение студентами сведений о будущей профессиональной деятельности;
- выполнение индивидуальных заданий кафедры.

№ п\п	Вид практики	Способ и формы проведения практики	Место проведения практики
1.	Технологическая практика ч.1	Способы проведения: стационарная (г. Екатеринбург) или выездная (вне г. Екатеринбург). Формы проведения практики: дискретно	Технологическая практика ч.1 проводится как в структурных подразделениях УГГУ (возможно посещение профильных организаций с целью изучения их опыта решения конкретных профессиональных и производственных задач в соответствии с заданием практики), так и в организациях – базах практики, с которыми у УГГУ заключены договоры о практике, деятельность которых соответствует видам деятельности, осваиваемым в рамках ОПОП ВО.

При определении мест прохождения практики обучающимися с инвалидностью учитываются рекомендации, содержащиеся в индивидуальной программе реабилитации или абилитации инвалида, относительно рекомендованных условий и видов труда. Выбор мест прохождения практик для инвалидов и лиц с ограниченными возможностями здоровья учитывает требования их доступности.

2 ПЕРЕЧЕНЬ ПЛАНИРУЕМЫХ РЕЗУЛЬТАТОВ ОБУЧЕНИЯ ПРИ ПРОХОЖДЕНИИ ПРАКТИКИ, СООТНЕСЕННЫХ С ПЛАНИРУЕМЫМИ РЕЗУЛЬТАТАМИ ОСВОЕНИЯ ОБРАЗОВАТЕЛЬНОЙ ПРОГРАММЫ

Результатом освоения **технологической практики ч.1** является формирование у обучающихся следующих компетенций:

Профессиональных

- использованием нормативных документов по безопасности и промышленной санитарии при проектировании, строительстве и эксплуатации предприятий по эксплуатационной разведке, добыче и переработке твердых полезных ископаемых и подземных объектов (**ПК-6**);

- умением определять пространственно-геометрическое положение объектов, осуществлять необходимые геодезические и маркшейдерские измерения, обрабатывать и интерпретировать их результаты (**ПК-7**);

Профессионально-специализированных

- готовностью обосновывать стратегию комплексного и эффективного освоения подземного пространства на основе анализа и оценки принципиальных технических решений с позиций их инновационности (**ПСК-5.1**);

- готовностью проводить технико-экономический анализ, комплексно обосновывать принимаемые и реализуемые решения, изыскивать возможности совершенствования горно-строительных работ, содействовать обеспечению подразделений предприятия необходимыми техническими данными, документами, материалами, оборудованием, участвовать в работах по исследованию, разработке проектов и программ строительной организации (**ПСК-5.4**).

Компетенция	Код по ФГОС	Результаты обучения	
1	2	3	
использованием нормативных документов по безопасности и промышленной санитарии при проектировании, строительстве и эксплуатации предприятий по эксплуатационной разведке, добыче и переработке твердых полезных ископаемых и подземных объектов	ПК-6	<i>уметь</i>	применять на практике требования и рекомендации НТД по промышленной безопасности в условиях горных объектов; использовать нормативные требования производственной санитарии для улучшения условий труда на горном предприятии.
умением определять пространственно-геометрическое положение объектов, осуществлять необходимые геодезические и маркшейдерские измерения, обрабатывать и интерпретировать их результаты	ПК-7	<i>знать</i>	методы решения различных геометрических задач, возникающих при разведке, строительстве и разработке месторождений.
готовностью обосновывать стратегию комплексного и эффективного освоения подземного пространства на основе анализа и оценки принципиальных технических решений с позиций их инновационности	ПСК-5.1	<i>знать</i>	технологические системы шахт; методы моделирования и оптимизации параметров шахт
		<i>уметь</i>	оценивать степень сложности горно-геологических условий ведения подземных горных работ; осуществлять выбор и расчет производительности средств механизации процессов подземных горных работ; осуществлять выбор систем разработки пластовых месторождений и обосновывать их параметры
		<i>владеть</i>	методами разработки технической документации, регламентирующей порядок и режимы ведения подземных горных работ; методами обоснования параметров шахт и календарных планов развития горных работ; компьютерными технологиями при проектировании процессов подземной разработки пластовых месторождений; способностями обосновывать мероприятия по повышению полноты и комплексному использованию ресурсов пластовых месторождений; методами технологического и экономико-математического моделирования процессов подземной разработки пластовых месторождений.

<p>готовностью проводить технико-экономический анализ, комплексно обосновывать принимаемые и реализуемые решения, изыскивать возможности совершенствования горно-строительных работ, содействовать обеспечению подразделений предприятия необходимыми техническими данными, документами, материалами, оборудованием, участвовать в работах по исследованию, разработке проектов и программ строительной организации</p>	ПСК-5.4	<i>знать</i>	основные характеристики и технологические схемы применения современного и перспективного горного оборудования для подземной разработки пластовых месторождений; методики расчета производительности основного горного оборудования
		<i>уметь</i>	правильно выбрать вид, тип горного и транспортного оборудования в соответствии с технологическими свойствами пород и условиями их разработки; производить эксплуатационные расчеты горного и транспортного оборудования в различных технологических схемах.
		<i>владеть</i>	навыками обоснования технологии и соответствующими средствами комплексной механизации горных работ; навыками выбора и обоснования горного и транспортного оборудования в соответствии с принципами комплексности; навыками выбора и обоснования горного и транспортного оборудования в соответствии с принципами комплексности; навыками эксплуатационных расчетов горного и транспортного оборудования при различных технологических схемах.
		<i>уметь</i>	разрабатывать мероприятия по снижению вредного воздействия горного производства на окружающую среду и рациональному использованию минерального сырья и земельных ресурсов; обосновывать выбор направлений рекультивации земель; рассчитывать основные параметры технологических схем и процессов рекультивации земель.
		<i>владеть</i>	инженерными методами расчетов технологических процессов рекультивации, технологических схем рекультивации, выбросов и сбросов вредных веществ в атмосферу и в водные объемы; навыками разработки мероприятий по снижению техногенной нагрузки на окружающую среду при ведении горных работ подземным способом.

В результате практики обучающийся должен:

Знать:	<p>методы решения различных геометрических задач, возникающих при разведке, строительстве и разработке месторождений (ПК-7);</p> <p>основные характеристики и технологические схемы применения современного и перспективного горного оборудования для подземной разработки пластовых месторождений (ПСК-5.4);</p> <p>методики расчета производительности основного горного оборудования (ПСК-5.4);</p> <p>законодательные основы и организационные принципы охраны окружающей среды, рационального использования природных ресурсов и недр, рекультивации земель (ПСК-5.1)</p>
Уметь:	<p>применять на практике требования и рекомендации НТД по промышленной безопасности в условиях горных объектов (ПК-6);</p> <p>использовать нормативные требования производственной санитарии для улучшения условий труда на горном предприятии (ПК-6);</p> <p>применять системный подход при решении задачи рационального использования недр (ПК-7);</p> <p>пользоваться методами рационального и комплексного освоения георесурсного потенциала недр (ПК-7);</p> <p>организовать производство подготовительных, очистных, буровзрывных работ в</p>

	соответствии с требованиями правил безопасности, технической эксплуатации и строительных норм (ПСК-5.4); правильно выбрать вид, тип горного и транспортного оборудования в соответствии с технологическими свойствами пород и условиями их разработки (ПСК-5.4); производить эксплуатационные расчеты горного и транспортного оборудования в различных технологических схемах (ПСК-5.4);
Владеть:	навыками обоснования технологии и соответствующими средствами комплексной механизации горных работ (ПСК-5.4); навыками выбора и обоснования горного и транспортного оборудования в соответствии с принципами комплексности и комплектности (ПСК-5.4); навыками выбора и обоснования горного и транспортного оборудования в соответствии с принципами комплексности и комплектности (ПСК-5.4); навыками эксплуатационных расчетов горного и транспортного оборудования при различных технологических схемах (ПСК-5.4); инженерными методами расчетов технологических процессов рекультивации, технологических схем рекультивации, выбросов и сбросов вредных веществ в атмосферу и в водные объемы (ПСК-5.1); навыками разработки мероприятий по снижению техногенной нагрузки на окружающую среду при ведении горных работ подземным способом (ПСК-5.1).

3 МЕСТО ПРАКТИКИ В СТРУКТУРЕ ОБРАЗОВАТЕЛЬНОЙ ПРОГРАММЫ

Технологическая практика ч.1 студентов УГГУ является составной частью основной профессиональной образовательной программы высшего образования, входит в Блок 2 «Практики, в том числе научно-исследовательская работа (НИР)», представляет собой одну из форм организации учебного процесса, заключающуюся в профессионально-практической подготовке обучающихся в университете и на базах практики.

4 ОБЪЕМ ПРАКТИКИ В ЗАЧЕТНЫХ ЕДИНИЦАХ И ЕЕ ПРОДОЛЖИТЕЛЬНОСТЬ В НЕДЕЛЯХ ЛИБО В АКАДЕМИЧЕСКИХ ИЛИ АСТРОНОМИЧЕСКИХ ЧАСАХ

Общая трудоемкость производственной практики составляет 9 зачетных единицы, 324 часов.

Общее время прохождения производственной практики студентов 6 недель.

5 СОДЕРЖАНИЕ ПРАКТИКИ

№ п/п	№ недели	Разделы (этапы) практики и содержание	Трудоемкость (в часах) -учебная работа/ самостоятельная работа		Формы контроля
			учебная	СР	
		<i>Подготовительный (организационный) этап</i>			
1		Организационное собрание, сбор и изучение рекомендуемой литературы, получение необходимых консультаций по организации и методике проведения работ со стороны руководителя практики от кафедры	2	-	собеседование

		Инструктаж по технике безопасности, охраны труда, пожарной безопасности, сдача техминимума	-	20	собеседование
		<i>Основной этап</i>			
3		Работа на горном производстве	-	274	Отчет по практике
3.1		Приобретение навыков работы в должности горнорабочего очистного забоя. Обучение в УКК	-	137	Отчет по практике
3.2		Работа в должности горнорабочего очистного забоя	-	137	Отчет по практике
4		Сбор, обработка и анализ информации для отчета	-	26	Отчет по практике
4.1		Изучение основной технической и нормативной документации и методической литературы по дисциплине.	5	13	Отчет по практике
4.2		Сбор материалов для отчета и курсового проектирования	-	13	
5		Подготовка отчета о практике, защита отчета	2	-	Отчет по практике
		Итого	4	320	Зачет

Практика для обучающихся с ограниченными возможностями здоровья и инвалидов проводится с учетом особенностей их психофизического развития, индивидуальных возможностей и состояния здоровья.

В целях обеспечения организации самостоятельной работы студента перед началом практики проводится организационное собрание, на котором разъясняются цели и задачи, содержание, сроки практики, порядок её прохождения, сообщается информация о предприятиях-базах практик и количестве предоставляемых мест на них, формулируются задания практики, план практики, разъясняются формы, виды отчетности, требования к оформлению отчетных документов, порядок защиты отчета по практике, даются иные рекомендации по прохождению практики.

Студенты получают программу практики, доступ ко всей необходимой для оформления результатов практики документации.

Организация **технологической практики** на местах возлагается на руководителя организации, которые знакомят студентов с порядком прохождения практики, назначают её руководителем практического работника и организуют прохождение практики в соответствии с программой практики.

Общие рекомендации студентам по прохождению практики:

Перед прохождением практики студент должен изучить программу, представленную учебно-методическую документацию по практике и обратиться к соответствующим нормативным материалам, литературе с тем, чтобы быть подготовленным к выполнению поручений, данных руководителем практики, к решению задач практики, конкретных практических вопросов.

Студенты должны подготовить: копии своих свидетельств о постановке на учет в налоговом органе (ИНН), пенсионного страхования; получить при необходимости медицинскую справку по форме, требуемой предприятием-базой практики, в поликлинике, к которой прикреплены; подготовить фотографии (формат по требованию предприятия-базы практики) и паспортные данные (копии разворотов с фотографией и регистрацией места жительства) для оформления пропусков на предприятия, при необходимости.

В рамках *самостоятельной работы* студенту рекомендуется проработать конспекты лекций, учебники и других горнотехнические издания, техническую документацию горных предприятий, Контроль качества самостоятельной работы студентов производится при защите отчёта по практике.

При прохождении практики *обучающиеся обязаны:*

своевременно прибыть на место прохождения практики, иметь при себе все необходимые документы: паспорт, индивидуальное задание, план (график) практики;

подчиняться действующим правилам внутреннего трудового распорядка организации – места прохождения практики;

изучить и строго соблюдать правила охраны труда, техники безопасности, производственной санитарии и промышленной безопасности;

полностью выполнять задания, предусмотренные программой практики;

выполнять задания руководителя практики от организации;

быть вежливым, внимательным в общении с работниками;

вести записи о проделанной работе, чтобы в дальнейшем в отчете описать содержание проделанной работы;

в установленный срок отчитаться о прохождении практики руководителю практики от кафедры, подготовить и сдать отчет и другие документы практики на кафедру.

При подготовке к практике и во время прохождения практики рекомендуется по возникшим вопросам обращаться к учебной литературе, методическим материалам.

При возникновении затруднений в процессе практики студент может обратиться к руководителю практики от университета либо от организации-базы практики и получить необходимые разъяснения.

Примерный план прохождения практики:

Задание	Отчетность
<i>Знакомство с основами будущей профессии</i>	
1. Ознакомиться с организацией, технологическим циклом горных работ предприятия и его организационной структурой, пройти инструктаж по технике безопасности	Первый раздел отчета - Описание организации – наименование и адрес организации, структура, управление, вид (профиль) деятельности,
2. Ознакомиться с подразделением, на котором студент проходит практику, организацией деятельности горно-добычного участка и должностными инструкциями рабочих и инженерно-технического персонала участка	Первый раздел отчета - Описание подразделения – название, функции, задачи подразделения, должностные обязанности работников (кратко).
<i>Формирование общепрофессиональных и профессиональных компетенций (умений и навыков)</i>	
3. Выполнить задания по поручению и под наблюдением горного мастера: - ...освоить навыки работы в очистном забое или на других рабочих местах в шахте - ...; -; -.....	Второй раздел отчета - Составленные студентом документы – и т.д., описание выполненной деятельности

6 ФОРМЫ ОТЧЕТНОСТИ ПО ПРАКТИКЕ

По результатам **технологической практики ч.1** студент представляет отчет по практике.

Отчет служит основанием для оценки результатов **технологической практики ч.1** руководителем практики от университета. Полученная оценка - «зачтено» выставляется в ведомость и зачетную книжку студента.

Содержание отчета должно соответствовать программе практики, в нем обобщается и анализируется весь ход практики, выполнение заданий и других запланированных мероприятий. Отчет должен иметь четкое построение, логическую последовательность, конкретность.

Отчет по **технологической практике ч.1** имеет следующую структуру: титульный лист (приложение 1), содержание (приложение 2), введение, основная часть (первый и второй разделы), заключение, приложения.

Титульный лист отчета содержит: указание места прохождения практики, данные о руководителе практики от университета и от организации (образец – приложение 1).

После титульного листа помещается индивидуальное задание на практику, содержащее график (план) практики, характеристику с места практики (приложение 4).

Содержание отчета о прохождении технологической практики помещают после титульного листа. В содержании отчета указывают: перечень разделов (при желании параграфов), номера страниц, с которых начинается каждый из них (образец – приложение 2).

Во введении следует отразить: место и сроки практики; её цели и задачи; выполненные обязанности, изученный информационный материал.

Введение не должно превышать 1 страницы компьютерного набора.

Основная часть отчета содержит два раздела, каждый из которых может быть подразделен на параграфы.

Отчет по первой технологической практики включает следующие разделы:

1. Общие сведения о шахте

Наименование шахты, её географическое положение и административное подчинение. Пути сообщения, рельеф поверхности, гидрография, климатические условия, источники снабжения шахты водой, электроэнергией, лесными материалами. Потребители товарной продукции, связь шахты с другими предприятиями. Проектная и производственная мощности и срок службы шахты. Режим работы шахты. История и перспективы развития шахты.

2. Краткая геологическая характеристика шахтного поля

Наименование угленосного бассейна (или его района) в пределах которого находится шахта. Стратиграфия, литология, тектоника, гидрогеология месторождения. Угленосность: число рабочих пластов угля в шахтном поле, их обозначение и название, мощность и угол падения; строение пластов (простое и сложное). Физико-механические свойства вмещающих пласты пород и угля.

Качественная характеристика угля: элементарный и технический анализ. Форма, границы и размеры шахтного поля. Геологические (балансовые) и промышленные запасы шахтного поля.

Газоносность пластов, склонность углей к самовозгоранию, опасность по выборам угля, газа и породы к горным ударам.

Чертежи и эскизы к п. 2: пластовая карта или карта выходов пластов под наносы с нанесёнными на ней границами шахтного поля; характерные геологические разрезы по шахтному полю в крест простираения пластов; структурные колонки пластов.

3. Вскрытие и подготовка шахтного поля

Способ вскрытия шахтного поля. Описание принятого способа вскрытия действующих и проектируемых горизонтов; характеристика вскрывающих выработок: длина, сечение, крепь вскрывающих выработок, назначение и оборудование для подъема и транспорта угля, породы, материалов, оборудования, пропуска свежей и отработанной струи воздуха.

Способ подготовки шахтного поля (этажный, панельный, погоризонтный). Размеры этажей (панелей), их количество в шахтном поле и порядок отработки. Подготовительные выработки. Разделение этажа на подэтажи и выемочные поля, их размеры. Разделение панели на ярусы, их размеры и порядок отработки. При наличии в шахтном поле свиты пластов изучить и описать порядок (последовательность) отработки отдельных пластов в свите и способы их подготовки (самостоятельная, групповая, пластовая, полевая). Место заложения групповой выработки, расстояние между промежуточными квершлагами. Срок службы этажей или панелей.

Околоствольный двор: тип околоствольного двора, схема маневров, служебные и машинные камеры, кубатура протяжённых горных выработок и камер околоствольного двора. Механизация разгрузки вагонеток, обмен вагонеток в клетевом стволе. Чистка водосборников. Расположение насосной камеры и склада ВМ.

Технико-экономическая оценка и анализ принятого способа вскрытия и подготовки шахтного поля.

Чертежи и эскизы к п. 3: план поверхности, схема вскрытия шахтного поля, схема подготовки пластов, сечение главного и вспомогательного стволов с размещением подъемных сосудов; околоствольный двор и сечения главных откаточных выработок.

4. Системы разработки и очистные работы

Общие сведения о применяемых на шахте системах разработки. Описание производится по следующему плану.

1. Наименование системы разработки.

2. Место применения: пласт, этаж или панель.

3. Элементы залегания пласта

4. Сущность и основные элементы системы разработки: размер выемочного поля или панели по простиранию и падению, количество и высота подэтажей или ярусов, опережение подэтажей или ярусов, размеры очистного забоя, количество и толщина слоев, опережение между смежными слоями, размеры целиков, последовательность отработки запасов в выемочном поле. Подготовительные работы: наименование подготовительных выработок (в пределах выемочного поля), их взаимное расположение; поперечное сечение и крепь подготовительных выработок; способы и порядок их проведения; механизация проходческих работ и скорости продвижения подготовительных забоев; порядок и время подготовки выемочного поля или панели; требования правил безопасности при ведении подготовительных работ.

5. Очистные работы и их механизация.

Управление кровлей при очистной выемке. Методики выбора крепи и дополнительные мероприятия по управлению кровлей (разупрочнение, упрочнение ложной кровли и др.).

Проветривание очистных забоев.

Мероприятия против прорыва воды и водоносных пород, связанные с системой разработки.

Профилактические меры против подземных пожаров, связанные с системой разработки (заилочные работы и т. п.) и их увязка с очистными работами.

Организация работ в очистных забоях: планогамма работ и график выходов рабочих; состав бригады по выполнению отдельных операций цикла; форма оплаты за выполненную работу каждому члену бригады, расценки и фактические заработки.

Технико-экономические показатели системы разработки: продвижение очистного забоя за цикл и за месяц; число циклов в сутки и месяц; добыча с одного цикла; добыча в сутки и по сменам, из очистных забоев и по участку в месяц; протяженность подготовительных выработок на 1000 т добытого угля (м); выход угля из подготовительных работ; потери угля (%): общие, эксплуатационные, около геологических нарушений; количество выходов рабочих в сутки по очистному забою и по участку; производительность рабочего на выход по участку (т); расход электроэнергии и сжатого воздуха на 1 т (квт-ч или м³): себестоимость 1 т угля по участку (дается по элементам затрат: зарплата – основная и дополнительная, начисления на зарплату (единственный социальный налог), материалы, энергетические затраты, амортизация оборудования и прочие расходы).

Даётся детальный анализ технико-экономических показателей работы очистного забоя за один-два месяца и указываются неиспользованные резервы для их улучшения.

Требования правил безопасности при ведении очистных работ.

Чертежи и эскизы к п. 4: чертеж системы разработки в 2-3 проекциях (в плоскости пласта, разрезы по простиранию и в крест простирания); эскизы отдельных наиболее интересных узлов систем разработки и сопряжений выработок.

Паспорт крепления и управления кровлей очистного забоя (2-3 эскиза по основным положениям забоя), планограмма работ и график выходов рабочих, таблица технико-экономических показателей по участку. Схема расстановки машин и механизмов на участке, схема проветривания участка (очистных и подготовительных работ).

5. Монтаж и демонтаж оборудования

Описывается монтаж и демонтаж одного из очистных механизированных комплексов, применяемых на шахте. Монтажная камера, её сечение и крепление. Размещение монтажного оборудования в монтажной камере. Очередность монтажных работ. Переход монтажной камеры в очистной забой.

Подготовка очистного забоя к демонтажу оборудования. Подготовка примыкающих выработок к приёмке оборудования из демонтажной камеры и его транспортировка. Последовательность демонтажных работ. Погашение и изоляция отработанного выемочного поля.

Эскизы к п. 5: схема монтажной камеры, её сечение и размещение монтажного оборудования; схема демонтажной камеры и её сечение, размещение оборудования для демонтажа.

6. Производственные процессы в пределах выемочного участка

Схема транспорта угля от очистного забоя до погрузочного пункта или до главной магистральной транспортной выработки. Типы конвейеров и их техническая характеристика. Промежуточные бункера их месторасположение, конструкция и емкость. Транспорт материалов, оборудования, породы, перевозки людей в пределах выемочного поля. Применяемое оборудование для вспомогательного транспорта и перевозки людей. Сечение горных выработок с расположением оборудования для транспорта угля и вспомогательного транспорта. Ремонт горных выработок. Организация ремонта, уборка и транспорт породы и деформированных элементов крепи.

Участковый водоотлив: устройство водоотливной установки и её расположение. Устройство водоотливных канавок, прокладка водоотливных труб. Требования правил безопасности к участковому водоотливу.

Пылеподавление. Устройство орошения на комбайнах, местах перегрузки угля. Уборка угольной пыли в горных выработках. Места установки сланцевых заслонов.

Противопожарные мероприятия. Места установки противопожарных арок, прокладка противопожарного водопровода. Требования правил безопасности по креплению горных выработок негорючими крепями.

Проветривание горных выработок и очистных забоев в выемочном поле или панели. Пути движения свежей и отработанной исходящей струи воздуха.

Эскизы к п. 6: выкопировка из плана горных работ, на которой указываются схема транспорта угля, материалов и оборудования, передвижение или транспортировка людей, места установки оборудования, участковых водоотливных установок, противопожарных арок, схема прокладки водоотливного противопожарного трубопроводов, схема проветривания горных выработок.

Отчет по второй технологической практики состоит из следующих разделов:

1. Общие сведения о шахте

Наименование шахты, её географическое положение и административное подчинение. Пути сообщения, рельеф поверхности, гидрография, климатические условия, источники снабжения шахты водой, электроэнергией, лесными материалами. Потребители товарной продукции, связь шахты с другими предприятиями. Проектная и производственная мощности и срок службы шахты. Режим работы шахты. История и перспективы развития шахты.

2. Краткая геологическая характеристика шахтного поля

Наименование угленосного бассейна (или его района) в пределах которого находится шахта. Стратиграфия, литология, тектоника, гидрогеология месторождения. Угленосность: число рабочих пластов угля в шахтном поле, их обозначение и название, мощность и угол падения; строение пластов (простое и сложное). Физико-механические свойства вмещающих пласты пород и угля.

Качественная характеристика угля: элементарный и технический анализ. Форма, границы и размеры шахтного поля. Геологические, балансовые и промышленные запасы шахтного поля.

Газоносность пластов, склонность углей к самовозгоранию, опасность по выборам угля, газа и породы к горным ударам.

Эскизы и чертежи к п. 2: пластовая карта и карта выходов пластов под наносы с нанесенными на ней границами шахтного поля; характерные геологические разрезы по шахтному полю в крест простирания пластов: структурные колонки пластов.

5.3. Вскрытие и подготовка шахтного поля

Способ вскрытия шахтного поля. Описание принятого способа вскрытия действующих и проектируемых горизонтов; характеристика вскрывающих выработок: длина, сечение, крепь вскрывающих выработок, назначение и оборудование для подъема и транспорта угля, породы, материалов, оборудования, пропуска свежей и отработанной струи воздуха.

Способ подготовки шахтного поля (этажный, панельный, погоризонтный). Размеры этажей (панелей), их количество в шахтном поле и порядок отработки. Подготовительные выработки. Разделение этажа на подэтажи и выемочные поля, их размеры. Разделение панели на ярусы, их размеры и порядок отработки. При наличии в шахтном поле свиты пластов изучить и описать порядок (последовательность) отработки отдельных пластов в свите и способы их подготовки (самостоятельная, групповая, пластовая, полевая). Число пластов в группе и число групп пластов в свите. Место заложения групповой выработки, расстояние между промежуточными квершлагами. Срок службы этажей или панелей.

Околоствольный двор: тип околоствольного двора, схема маневров, служебные и машинные камеры, кубатура протяжённых горных выработок и камер околоствольного двора. Механизация разгрузки вагонеток, обмен вагонеток в клетевом стволе. Чистка водосборников. Расположение насосной камеры и склада ВМ.

Технико-экономическая оценка и анализ принятого способа вскрытия и подготовки шахтного поля.

Чертежи и эскизы к п. 3: Эскизы, поясняющие способ вскрытия шахтного поля, расположение главного и вспомогательного стволов, способ подготовки пластов: план поверхности, схема вскрытия шахтного поля, схема подготовки пластов, сечение главного и вспомогательного стволов с размещением подземных сосудов. Эскиз околоствольного двора и сечение главных откаточных выработок (квершлагов, полевых штреков, капитальных бремсбергов или уклонов).

4. Системы разработки и очистные работы

Общие сведения о применяемых на шахте системах разработки. Описание производится по следующему плану.

1. Наименование системы разработки.
2. Место применения: пласт, этаж или панель.
3. Элементы залегания пласта

4. Сущность и основные элементы системы разработки: размер выемочного поля или панели по простиранию и падению, количество и высота подэтажей или ярусов, опережение подэтажей или ярусов, размеры очистного забоя, количество и толщина слоев, опережение между смежными слоями, размеры целиков, последовательность отработки запасов в выемочном поле. Подготовительные работы: наименование подготовительных выработок (в пределах выемочного поля), их взаимное расположение; поперечное сечение и крепь подготовительных выработок; способы и порядок их проведения; механизация проходческих работ и скорости по-

двигания подготовительных забоев; порядок и время подготовки выемочного поля или панели; требования правил безопасности при ведении подготовительных работ.

5. Очистные работы и их механизация.

Управление кровлей при очистной выемке. Методики выбора крепи и дополнительные мероприятия по управлению кровлей (разупрочнение, упрочнение ложной кровли и др.).

Проветривание очистных забоев.

Мероприятия против прорыва воды и водоносных пород, связанные с системой разработки.

Профилактические меры против подземных пожаров, связанные с системой разработки (заилочные работы и т. п.) и их увязка с очистными работами.

Организация работ в очистных забоях: планограмма работ и график выходов рабочих; состав бригады по выполнению отдельных операций цикла; форма оплаты за выполненную работу каждому члену бригады, расценки и фактические заработки.

Технико-экономические показатели системы разработки: подвигание очистного забоя за цикл и за месяц; число циклов в сутки и месяц; добыча с одного цикла; добыча в сутки и по сменам, из очистных забоев и по участку в месяц; протяженность подготовительных выработок на 1000 т добытого угля (м); выход угля из подготовительных работ; потери угля (%): общие, эксплуатационные, около геологических нарушений; количество выходов рабочих в сутки по очистному забою и по участку; производительность рабочего на выход по участку (т); расход электроэнергии и сжатого воздуха на 1 т (квт-ч или м³): себестоимость 1 т угля по участку (дается по элементам затрат: зарплата – основная и дополнительная, начисления на зарплату (единственный социальный налог), материалы, энергетические затраты, амортизация оборудования и прочие расходы).

Дается детальный анализ технико-экономических показателей работы очистного забоя за один-два месяца и указываются неиспользованные резервы для их улучшения.

Требования правил безопасности при ведении очистных работ.

Чертежи и эскизы к п. 4: чертежи системы разработки в 2-3 проекциях (в плоскости пласта, разрезы по простиранию и вкрест простирания); эскизы отдельных наиболее интересных узлов систем разработки и сопряжений выработок; паспорт крепления и управления кровлей очистного забоя (2-3 эскиза по основным положениям забоя), планограмма работ и график выходов рабочих, таблица технико-экономических показателей по участку; схема расстановки машин и механизмов на участке, схема проветривания участка (очистных и подготовительных горных выработок).

5. Вентиляция шахты и вентиляционные установки

Газобильность (абсолютная и относительная) и категория шахты по газу.

Способ проветривания и схема вентиляции шахты.

Количество воздуха, необходимое для проветривания шахты и фактически поступающее в шахту. Утечки воздуха и борьба с ними. Распределение воздуха в шахте. Регулирование количества воздуха, поступающего в выработки. Общешахтная депрессия и эквивалентное отверстие шахты.

Вентиляционные установки: вентиляторы, привод, пусковая аппаратура, расположение вентиляторов, двигателей и аппаратуры в здании. Автоматизация вентиляторных установок. Проветривание подготовительных выработок на данной шахте при их проходке.

Вентиляционные устройства на шахте и их конструкции: кроссинги, изоляционные, регулирующие, заилочные перемычки.

Применяемые методы контроля состояния проветривания шахты, измерительные приборы и их использование службой вентиляции.

Штат трудящихся участка вентиляции, вентиляционные планы и их положение, отчетность по вентиляции.

Калориферная установка шахты – тип, конструкция, место установки и характеристика калориферов.

Реверсивные устройства, требования правил безопасности к реверсированию струи воздуха.

Применяемые на шахте меры предупреждения взрывов газа и пыли, возникновение подземных пожаров и борьбы с ними.

Дегазация пластов угля и боковых пород. Мероприятия по борьбе с пылегазообразованием.

Меры безопасности при проветривании и их соблюдение на данной шахте.

Чертежи и эскизы к п. 5: план вентиляции шахты; эскизы, поясняющие расположение вентиляторов и прочего оборудования в здании вентиляторной.

6. Рудничный транспорт

Описание применяемых на шахте видов подземного транспорта.

Локомотивный транспорт: типы и характеристика электровозов и их количество на шахте (в работе, в резерве, в ремонте). Электровозное депо, преобразователи тока и устройство преобразовательной подстанции. Для аккумуляторных батарей, порядок смены их на электровозе, устройство зарядной подстанции.

Вагонетки, применяемые на шахте для откатки угля, породы, закладочные материалы, доставка людей, леса, материалов и оборудования. Вагонеточный парк шахты.

Конвейерный транспорт: типы и характеристика конвейеров и их эксплуатация.

Организация управления внутришахтным транспортом, диспетчеризация, блокировка и сигнализация.

Обслуживающий штат по отдельным видам транспорта. Форма оплаты труда, нормы выработки, расценки.

Стоимость перевозок при различных видах транспорта, отнесенная к 1 ткм.

Транспорт материалов, оборудования, перевозка людей при полной конвейеризации транспорта угля. Транспорт материалов, оборудования и перевозка людей по наклонным горным выработкам. Меры безопасности на рудничном транспорте.

Чертежи и эскизы к п. 6: схема транспорта угля по горным выработкам шахты (от очистного забоя до околоствольного двора; поперечное сечение горных выработок: при конвейерном транспорте, рельсовой откатке, мест посадок людей на конвейер и схода с него).

7. Подъёмные установки

Виды подъёмных установок шахты, место их установки (наименование стволов) и назначение: обслуживаемые горизонты.

Подъёмные сосуды, их краткая характеристика. Баланс времени работы подъёмных установок: производительность подъёма по выдаче угля (породы); расход электроэнергии; стоимость 1 ткм работы подъёма. Автоматизация подъёмных установок. Спуск и подъём материалов, оборудования, людей.

Эскизы к п. 7: схема загрузки и разгрузки скипов; схема откатки платформ и вагонов в надшахтном здании вспомогательного ствола.

8. Пневматические установки

При отсутствии компрессорного хозяйства на шахте раздел опустить.

Потребители и расход сжатого воздуха по шахте в целом и производительность компрессорной станции. Устройство компрессорной станции: компрессоры – их число, тип, марка; воздухохранилища и их емкость. Воздухопроводная сеть пневматической установки: длина сети: способы трубопровода по выработкам. Обслуживающий персонал компрессорной установки. Расход воздуха на 1 т добычи. Стоимость 1 м³ сжатого воздуха.

9. Водоотливные установки

Притоки воды в шахту и коэффициент водообильности шахты, свойства шахтных вод.

Месторасположение водоотливной установки. Количество насосов, их тип, производительность, напор. Трубопровод – число ствов трубопроводов: диаметр и длина трубопровода по выработкам. Обслуживающий персонал водоотливной установки. Автоматизация управления насосной установки в шахте. Водосборники, их устройство и расположение в околоствольном дворе. Связь водосборников с насосной камерой. Ёмкость водосборников, их очистка.

Насосная камера, ее устройство и расположение. Устройство выходов из насосной камеры: в выработки околоствольного двора и на вспомогательный ствол. Расположение насосов в камере. Герметизация насосной камеры.

10. Электроснабжение шахты, участка и рудников, освещение

Общие сведения об электроснабжении шахты. Электроснабжение участка. Место расположения участковой подстанции, ее устройство и оборудование. Основные токоприемники участка и напряжение питающей сети. Схема электроснабжения участка от участковой подстанции. Защитное заземление электрооборудования участка и другие меры безопасности от поражений электрическим током.

Рудничное освещение. Стационарное освещение выработок и забоев. Схема и устройство осветительных сетей. Типы ламп стационарного освещения и переносных. Ламповая, ее устройство, обслуживающий штат.

Эскизы к п. 10: схема электроснабжения добычного участка.

11. Поверхность шахты

Краткая характеристика технологического комплекса, включая обогащение. Генеральный план поверхности шахты. Краткая характеристика производственных и вспомогательных зданий и сооружений, их объемы и стоимость. Противопожарные мероприятия. Схема поверхностного транспорта, материалов и оборудования.

Организация маневровых работ и погрузка угля в железнодорожные вагоны и их взвешивание. Величина составов, подаваемых под погрузку. Штрафы за простой вагонов под погрузкой. Аварийный склад угля. Схема подачи угля с аварийного склада в железнодорожные вагоны.

Работа лесных складов и деревообрабатывающих цехов. Способы доставки лесоматериалов и других видов крепи к стволу, шурфам. Спуск негабаритных материалов (трубы, рельсы, рудстойки 4-5 м, электровозы) по стволу.

Устройство противопожарного резервуара и противопожарного трубопровода на поверхности шахты. Обслуживающий персонал вспомогательных участков и цехов.

Эскизы к п. 11: план промплощадки шахты.

12. Охрана недр и окружающей среды

Рекомендуется обратить внимание на следующие вопросы, связанные с охраной недр и бережением природных ресурсов:

- а) эксплуатационные потери угля на шахте и намечаемые пути их снижения.
- б) складирование и использование породы, выдаваемой на поверхность.
- в) засыпка провалов и оседаний поверхности, восстановление растительного слоя.
- г) очистка шахтных вод на поверхности. Очистные здания и сооружения.
- д) озеленение территории промплощадки.

13. Экономическая часть

13.1. Экономические показатели работы добычного участка

Штат и фонд заработной платы по участку. Расход и стоимость материалов. Амортизация оборудования. Производительность труда рабочего. Себестоимость 1 т угля. Применяемая система оплаты труда рабочих на участке – тариф, сдельный заработок, премия, доплаты за время, затраченное на следование к месту работы и обратно, за ночные смены. Техно-экономические показатели работы участка за один из прошедших месяцев и их анализ.

13.2. Экономические показатели работы шахты

Студенты должны ознакомиться и дать оценку технико-экономической деятельности шахты.

Для этой цели они должны обратить внимание на следующие вопросы:

а) деление трудящихся и рабочих шахты по категориям (рабочие, ИТР, служащие, МОП, рабочие подземные и на поверхности, забойная группа и т. п.), их среднемесячный заработок или оклады, общий штат трудящихся. Списочный и явочный состав. Баланс рабочего времени по отчету за прошедший год или план текущего года. Численность рабочих по процессу работ (на очистных, подготовительных работах, на транспорте, вспомогательных участках).

б) нормы выработки на очистные и подготовительные работы, методика расчёта норм выработок, комплексные нормы выработки. Производительность труда по категориям трудящихся и рабочих по шахте в целом.

в) издержки производства и калькуляция себестоимости 1 т угля по шахте.

По всем издержкам производства следует проанализировать себестоимость единицы продукции, отклонение каждого элемента себестоимости от плана и установить причины отклонения. Приложить отчётную калькуляцию себестоимости 1 т угля за прошедший месяц или год.

г) отпускные цены на продукцию и рентабельность работы шахты.

Студент обязан ознакомиться с порядком установления отпускных цен на продукцию предприятия (прейскурантные цены с поправками на отклонения от установленных стандартов по качеству: по золе, сере, влаге). Выявленные отпускные цены должны быть сопоставлены с фактической себестоимостью продукции, что позволит студенту сделать вывод о рентабельности шахты.

14. Индивидуальные задания

В целях расширения кругозора студентов, развития у них творческой инициативы и исследовательского подхода к решению актуальных задач производства, им следует выполнить индивидуальное задание, направленное на более глубокое изучение технологических процессов.

Тематика индивидуальных заданий увязывается с конкретными условиями производства.

Темой заданий может быть все новое и оригинальное в технологии, комплексной механизации и организации работ на шахте, где студент проходит практику или на соседней шахте.

Тема задания должна быть изучена студентом с такой полнотой, чтобы исследовать ее как специальную часть выпускной квалификационной работы.

Темами индивидуальных заданий при прохождении студентами производственной практики могут быть следующие вопросы:

- высокопроизводительная работа очистных забоев (с нагрузкой 2000 – 3000 и более т/сутки);

- скоростное проведение выработок на шахте;

- организация труда в очистном забое;

- новые виды крепи в подготовительных забоях;

- управление кровлей в очистных забоях: упрочнение ложной кровли; разупрочнение труднообрушаемой кровли;

- многострековая подготовка выемочных участков;

- транспорт угля по подземным выработкам;

- вскрытие и подготовка новых горизонтов, выемочных полей;

- скоростной монтаж и демонтаж оборудования в очистных забоях;

- меры предупреждения внезапных выбросов угля, газа, породы;

В *заключении* отчета по первой и второй технологической практики студент должен указать, как проходила практика, знания и навыки (компетенции), которые он приобрел в ходе практики, выводы и предложения, к которым пришел студент в результате прохождения производственной практики.

Заключение должно быть по объему не более 2 стр.

В *приложениях* располагают вспомогательный материал: перечень материалов, с которыми ознакомился студент в ходе практики, схемы, эскизы, таблицы цифровых данных.

Объем отчета (без приложений) не должен превышать 30-40 страниц, набранных на компьютере.

Готовый отчет направляется на проверку руководителю практики от университета. По итогам отчета о **технологической практике ч.1,2** выставляется зачет.

К защите допускаются студенты, предоставившие руководителю практики от университета полный комплект документов о прохождении практики в установленные сроки.

По итогам практики на кафедре проводится защита отчета.

Форма защиты результатов практики - собеседование. Студент кратко докладывает о содержании своего отчета и отвечает на вопросы.

7 ПЕРЕЧЕНЬ УЧЕБНО-МЕТОДИЧЕСКОГО ОБЕСПЕЧЕНИЯ ДЛЯ САМОСТОЯТЕЛЬНОЙ РАБОТЫ ОБУЧАЮЩИХСЯ ПО ПРАКТИКЕ И ОБРАЗОВАТЕЛЬНЫЕ ТЕХНОЛОГИИ

В качестве учебно-методического обеспечения самостоятельной работы обучающихся в период прохождения ими **технологической практики ч.1** выступает программа **технологической практики ч.1**. Во время проведения **технологической практики ч.1** используются следующие технологии: обучение приемам простейших операций по уборке горной массы, возведение крепи, наращивания секции конвейера, экскурсии, изучение технической и нормативной литературы.

8 ФОНД ОЦЕНОЧНЫХ СРЕДСТВ ДЛЯ ПРОВЕДЕНИЯ ПРОМЕЖУТОЧНОЙ АТТЕСТАЦИИ ОБУЧАЮЩИХСЯ ПО ПРАКТИКЕ

8.1 Паспорт фонда оценочных средств по практике

Компетенции	Контролируемые результаты обучения		Оценочные средства
использованием нормативных документов по безопасности и промышленной санитарии при проектировании, строительстве и эксплуатации предприятий по эксплуатационной разведке, добыче и переработке твердых полезных ископаемых и подземных объектов (ПК-6)	<i>уметь</i>	применять на практике требования и рекомендации НТД по промышленной безопасности в условиях горных объектов; использовать нормативные требования производственной санитарии для улучшения условий труда на горном предприятии.	собеседование и защита отчета
умением определять пространственно-геометрическое положение объектов, осуществлять необходимые геодезические и маркшейдерские измерения, обрабатывать и интерпретировать их результаты (ПК-7)	<i>знать</i>	методы решения различных геометрических задач, возникающих при разведке, строительстве и разработке месторождений.	опрос
	<i>уметь</i>	применять системный подход при решении задачи рационального использования недр; пользоваться методами рационального и комплексного освоения георесурсного потенциала недр.	собеседование и защита отчета

	<i>владеть</i>	навыками обоснования и выбора рационального комплекса технических средств и технологических схем разработки МПИ с учетом рационального и комплексного их освоения	собеседование и защита отчета
готовностью обосновывать стратегию комплексного и эффективного освоения подземного пространства на основе анализа и оценки принципиальных технических решений с позиций их инновационности (ПСК-5.1)	<i>знать</i>	технологические системы шахт; методы моделирования и оптимизации параметров шахт	опрос
	<i>уметь</i>	оценивать степень сложности горно-геологических условий ведения подземных горных работ; осуществлять выбор и расчет производительности средств механизации процессов подземных горных работ; осуществлять выбор систем разработки пластовых месторождений и обосновывать их параметры	собеседование и защита отчета
	<i>владеть</i>	методами разработки технической документации, регламентирующей порядок и режимы ведения подземных горных работ; методами обоснования параметров шахт и календарных планов развития горных работ; компьютерными технологиями при проектировании процессов подземной разработки пластовых месторождений; способностями обосновывать мероприятия по повышению полноты и комплексному использованию ресурсов пластовых месторождений; методами технологического и экономико-математического моделирования процессов подземной разработки пластовых месторождений.	собеседование и защита отчета
готовностью проводить технико-экономический анализ, комплексно обосновывать принимаемые и реализуемые решения, изыскивать возможности совершенствования горно-строительных работ, содействовать обеспечению подразделений предприятия необходимыми техническими данными, документами, материалами, оборудованием, участвовать в работах по исследованию, разработке проек-	<i>знать</i>	основные характеристики и технологические схемы применения современного и перспективного горного оборудования для подземной разработки пластовых месторождений; методики расчета производительности основного горного оборудования	опрос
	<i>уметь</i>	правильно выбрать вид, тип горного и транспортного оборудования в соответствии с технологическими свойствами пород и условиями их разработки; производить эксплуатационные расчеты горного и транспортного оборудования в различных технологических схемах.	собеседование и защита отчета
	<i>владеть</i>	навыками обоснования технологии и соответствующими средствами комплексной механизации горных работ; навыками выбора и обоснования горного и транспортного оборудования в соответствии с принципами комплексности; навыками выбора и обоснования горного и транспортного оборудования в соответствии с принципами комплексности; навыками эксплуатационных расчетов горного и транспортного оборудования при различных технологических схемах.	собеседование и защита отчета

тов и программ строительной организации (ПСК-5.4)	<i>уметь</i>	обосновывать главные параметры шахт, технологические схемы вскрытия, подготовки и отработки запасов твердых полезных ископаемых с использованием средств комплексной механизации и автоматизации горных работ на высоком техническом уровне; комплексно обосновывать принимаемые и реализуемые оперативные решения, изыскивать возможности повышения эффективности производства.	собеседование и защита отчета
	<i>владеть</i>	методами выявления недостатков в технологических системах шахт и разработки мероприятий по их ликвидации; навыками по совершенствованию и повышению технического уровня горного производства, обеспечению конкурентоспособности горнодобывающих предприятий в современных экономических условиях	собеседование и защита отчета
	<i>уметь</i>	разрабатывать мероприятия по снижению вредного воздействия горного производства на окружающую среду и рациональному использованию минерального сырья и земельных ресурсов; обосновывать выбор направлений рекультивации земель; рассчитывать основные параметры технологических схем и процессов рекультивации земель.	собеседование и защита отчета
	<i>владеть</i>	инженерными методами расчетов технологических процессов рекультивации, технологических схем рекультивации, выбросов и сбросов вредных веществ в атмосферу и в водные объемы; навыками разработки мероприятий по снижению техногенной нагрузки на окружающую среду при ведении горных работ подземным способом.	собеседование и защита отчета

Аттестация по итогам прохождения практики проводится в форме зачета.

Для осуществления промежуточного контроля практики обучающихся используется **Фонд оценочных средств по технологической практике ч.1.**

9 ПЕРЕЧЕНЬ УЧЕБНОЙ ЛИТЕРАТУРЫ И РЕСУРСОВ СЕТИ «ИНТЕРНЕТ», НЕОБХОДИМЫХ ДЛЯ ПРОВЕДЕНИЯ ПРАКТИКИ

9.1 Основная литература

№ п/п	Наименование	Кол-во экз.
1	Основы горного дела. Общие сведения и понятия горного дела. Подземная, открытая и строительная геотехнологии: учебник / Б. Д. Половов, А. А. Химич, Н. Г. Валиев; Министерство образования и науки Российской Федерации, Уральский государственный горный университет. - Екатеринбург : УГГУ, 2012. - 780 с	128
2	Учебная практика: учебно-методическое пособие для студентов специальности "Горное дело" / Н. Г. Валиев, А. М. Вандышев, В. В. Потапов ; Уральский государственный горный университет. - Екатеринбург : УГГУ, 2014. - 82 с.	20
3	Учебная практика : учебное пособие по учебной практике для студентов специальности 21.05.04 - "Горное дело" специализаций "Шахтное и подземное строительство", "Подземная разработка рудных месторождений", "Маркшейдерское дело", "Шахтное и подземное строительство", "Взрывное дело" / Н. Г. Валиев, А. М. Вандышев, В. В. Потапов Методические пособия кафедры горного дела [Электронный ресурс] : учебно-методический комплекс / Н. Г. Валиев [и др.] ; Министерство образования и науки РФ, Уральский государственный горный университет. Екатеринбург : УГГУ, 2017 - 1 эл. опт. диск (CD-RW) ; 12 см : цв. - Загл. с титул. экрана	Эл ресурс
4	Корнилкин В. Н. Подземная разработка месторождений полезных ископаемых. Шахтное и подземное строительство: учебник для вузов. Екатеринбург: Изд-во Уральского государственного горного университета, 2005. 494 с.	160

9.2 Дополнительная литература

№ п/п	Наименование	Кол-во экз.
1	Подземная разработка месторождений полезных ископаемых : учебник для вузов : в 2 томах / Л. А. Пучков, Ю. А. Жежелевский. - Москва : Мир горной книги ; Москва : Издательство Московского государственного горного университета ; Москва : Горная книга. - (Горное образование). Том 1. - 2009. - 564 с	15
2	Подземная разработка месторождений полезных ископаемых : учебник для вузов : в 2 томах / Л. А. Пучков, Ю. А. Жежелевский. - Москва : Мир горной книги ; Москва : Издательство Московского государственного горного университета ; Москва : Горная книга. - (Горное образование). Том 2. - 2013. - 517 с	15
3	Пучков Л. А., Жежелевский Ю. А. Подземная разработка месторождений полезных ископаемых. Т. 1: учебник для вузов. М.: Изд-во «Горная книга», 2017. 562 с. Режим доступа: https://e.lanbook.com/book/111389 . — Загл. с экрана	Эл. ресурс
4	Егоров П. В., Бобер Е. А., Кузнецов Ю. Н., Косьминов Е. А., Реше-	Эл.

	тов С. Е., Красюк Н. Н. Основы горного дела: учебник для вузов. М.: Изд-во Московского гос. горного университета, 2006. 408 с. Режим доступа https://e.lanbook.com/book/3210 .	ресурс
5	Федеральные нормы и правила в области промышленной безопасности «Правила безопасности в угольных шахтах». Серия 05. Выпуск 40. М: Изд-во «Закрытое акционерное общество «Научно-технический центр исследований проблем промышленной безопасности», 2014. 200 с.	Эл. ресурс
6	Федеральные нормы и правила в области промышленной безопасности «Правила безопасности при ведении горных работ и переработке твёрдых полезных ископаемых». Утверждены Приказом Ростехнадзора от 11.12.2013 г. № 599. Екатеринбург: Изд-во «Урал Юр Издат», 2014. 212 с.	Эл. ресурс
7	Единые правила безопасности при взрывных работах : [настоящие Правила обязательны для всех министерств, ведомств, предприятий, учреждений, организаций и граждан] / сост. М. П. Васильчук [и др.]. - Москва : Изд-во НПО ОБТ, 1993. - 238 с.	19

9.3 Ресурсы сети «Интернет»

Горная энциклопедия Аа-лава – Яшма - <http://www.mining-enc.ru>

Единое окно доступа к образовательным ресурсам - Режим доступа:<http://window.edu.ru>

Научно-технический электронный журнал «Горное дело» - <http://www.gornoe-delo.ru/>

10 ПЕРЕЧЕНЬ ИНФОРМАЦИОННЫХ ТЕХНОЛОГИЙ, ИСПОЛЬЗУЕМЫХ ПРИ ПРОВЕДЕНИИ ПРАКТИКИ, ВКЛЮЧАЯ ПЕРЕЧЕНЬ ПРОГРАММНОГО ОБЕСПЕЧЕНИЯ И ИНФОРМАЦИОННЫХ СПРАВОЧНЫХ СИСТЕМ

Для успешного прохождения практики, студент использует:

1. Microsoft Windows 8.1 Professional
2. Microsoft Office Professional 2013

Информационные справочные системы

ИПС «Консультант Плюс»;
ИПС «Гарант».

Базы данных

Scopus: база данных рефератов и цитирования

<https://www.scopus.com/customer/profile/display.uri>

E-library: электронная научная библиотека: <https://elibrary.ru>

11 МАТЕРИАЛЬНО-ТЕХНИЧЕСКАЯ БАЗА, НЕОБХОДИМАЯ ДЛЯ ПРОВЕДЕНИЯ ПРАКТИКИ

Для проведения практики необходимо следующее материально-техническое оборудование: рабочее место, соответствующее нормам санитарно-гигиенического и противопожарного законодательства Российской Федерации, библиотека УГГУ.

Материально-техническое обеспечение практики возлагается на руководителей организаций, принимающих обучающихся для прохождения **ТЕХНОЛОГИЧЕСКОЙ ПРАКТИКИ Ч.1**

12 ТРЕБОВАНИЯ К ОФОРМЛЕНИЮ ОТЧЕТА ПО ПРАКТИКЕ– Б2.Б.03 (П) ПРАКТИКА ПО ПОЛУЧЕНИЮ ПЕРВИЧНЫХ ПРОФЕССИОНАЛЬ- НЫХ УМЕНИЙ И НАВЫКОВ

12.1 ОБЩИЕ ТРЕБОВАНИЯ

Оформление отчета осуществляется в соответствии с требованиями государственных стандартов и университета.

Отчет выполняется печатным способом с использованием компьютера.

Каждая страница текста, включая иллюстрации и приложения, нумеруется арабскими цифрами, кроме титульного листа и содержания, по порядку без пропусков и повторений. Номера страниц проставляются, начиная с введения (третья страница), в центре нижней части листа без точки.

Текст работы следует печатать, соблюдая следующие размеры полей: правое – 10 мм, верхнее и нижнее – 20 мм, левое – 30 мм.

Рекомендуемым типом шрифта является Times New Roman, размер которого 14 pt (пунктов) (на рисунках и в таблицах допускается применение более мелкого размера шрифта, но не менее 10 pt).

Текст печатается через 1,5-ый интервал, красная строка – 1,25 см.

Цвет шрифта должен быть черным, необходимо соблюдать равномерную плотность, контрастность и четкость изображения по всей работе. Разрешается использовать компьютерные возможности акцентирования внимания на определенных терминах и формулах, применяя курсив, полужирный шрифт не применяется.

12.2 ПРАВИЛА ОФОРМЛЕНИЯ НАИМЕНОВАНИЙ И НУМЕРАЦИИ СТРУКТУРНЫХ ЭЛЕМЕНТОВ, ГЛАВ И ПАРАГРАФОВ

Отчет должен включать следующие структурные элементы: титульный лист, содержание, введение, основной текст, заключение, приложения (является дополнительным элементом). Основной текст может быть разделен на разделы и параграфы.

Каждый структурный элемент отчета (титульный лист, содержание, введение, заключение, приложение) и разделы необходимо начинать с новой страницы. Следующий параграф внутри одного раздела начинается через 2 межстрочных интервала на том же листе, где закончился предыдущий.

Расстояние между заголовком структурного элемента и текстом, заголовками главы и параграфа, заголовком параграфа и текстом составляет 2 межстрочных интервала.

Наименования структурных элементов письменной работы («СОДЕРЖАНИЕ», «ВВЕДЕНИЕ», «ЗАКЛЮЧЕНИЕ», «ПРИЛОЖЕНИЕ») служат заголовками структурных элементов. Данные наименования пишутся по центру страницы без точки в конце прописными (заглавными) буквами, не подчеркивая.

Разделы, параграфы должны иметь заголовки. Их следует нумеровать арабскими цифрами и записывать по центру страницы прописными (заглавными) буквами без точки в конце, не подчеркивая. Номер раздела указывается цифрой (например, 1, 2, 3), номер параграфа включает номер раздела и порядковый номер параграфа, разделенные точкой (например, 1.1, 2.1, 3.3). После номера раздела и параграфа в тексте точку не ставят. Если заголовок состоит из двух предложений, их разделяют точкой. Переносы слов в заголовках не допускаются. Не допускается писать заголовок параграфа на одном листе, а его текст – на другом.

В содержании работы наименования структурных элементов указываются с левого края страницы, при этом первая буква наименования является прописной (заглавной), остальные буквы являются строчными, например:

Введение

1 Краткая характеристика организации – места прохождения практики

12.3 ПРАВИЛА ОФОРМЛЕНИЯ СОКРАЩЕНИЙ И АББРЕВИАТУР

Сокращение русских слов и словосочетаний допускается при условии соблюдения требований ГОСТ 7.12–93 «Система стандартов по информации, библиотечному и издательскому делу. Библиографическая запись. Сокращение слов на русском языке. Общие требования и правила».

В тексте письменной работы допускаются общепринятые сокращения и аббревиатуры, установленные правилами орфографии и соответствующими нормативными документами, например: год – г., годы – гг., и так далее – и т. д., метр – м, тысяч – тыс., миллион – млн, миллиард – млрд, триллион – трлн, страница – с., Российская Федерация – РФ, общество с ограниченной ответственностью – ООО.

При использовании авторской аббревиатуры необходимо при первом ее упоминании дать полную расшифровку, например: «... Уральский государственный горный университет (далее – УГГУ)...».

Не допускается использование сокращений и аббревиатур в заголовках письменной работы, глав и параграфов.

11.4 ПРАВИЛА ОФОРМЛЕНИЯ ПЕРЕЧИСЛЕНИЙ

При необходимости в тексте работы могут быть приведены перечисления. Перед каждым элементом перечисления следует ставить дефис (иные маркеры не допустимы). Например: «...заключение содержит:

- краткие выводы;
- оценку решений;
- разработку рекомендаций.»

При необходимости ссылки в тексте работы на один из элементов перечисления вместо дефиса ставятся строчные буквы в порядке русского алфавита, начиная с буквы а (за исключением букв ё, з, й, о, ч, ь, ы, ь). Для дальнейшей детализации перечислений необходимо использовать арабские цифры, после которых ставится скобка, а запись производится с абзацного отступа. Например:

- а) ...;
- б) ...;
- 1) ...;
- 2) ...;
- в) ...

12.5 ПРАВИЛА ОФОРМЛЕНИЯ РИСУНКОВ

В письменной работе для наглядности, уменьшения физического объема сплошного текста следует использовать иллюстрации – графики, схемы, диаграммы, чертежи, рисунки и фотографии. Все иллюстрации именуется рисунками. Их количество зависит от содержания работы и должно быть достаточно для того, чтобы придать ей ясность и конкретность.

На все рисунки должны быть даны ссылки в тексте работы, например: «... в соответствии с рисунком 2 ...» или «... тенденцию к снижению (рисунок 2)».

Рисунки следует располагать в работе непосредственно после текста, в котором они упоминаются впервые (при наличии достаточного пространства для помещения рисунка со всеми поясняющими данными), или на следующей странице. Если рисунок достаточно велик, его можно размещать на отдельном листе. Допускается поворот рисунка по часовой стрелке

(если он выполнен на отдельном листе). Рисунки, размеры которых больше формата А4, учитывают как одну страницу и помещают в приложении.

Рисунки, за исключением рисунков в приложениях, следует нумеровать арабскими цифрами сквозной нумерацией по всей работе. Каждый рисунок (схема, график, диаграмма) обозначается словом «Рисунок», должен иметь заголовок и подписываться следующим образом – посередине строки без абзачного отступа, например:



Рисунок 1 – Структура администрации организации

Если на рисунке отражены показатели, то после заголовка рисунка через запятую указывается единица измерения, например:

Рисунок 1 – Структура добычи, %

Рисунки каждого приложения обозначают отдельной нумерацией арабскими цифрами с добавлением перед цифрой обозначения приложения (например, рисунок А.3).

Если рисунок взят из первичного источника без авторской переработки, следует сделать ссылку, например:

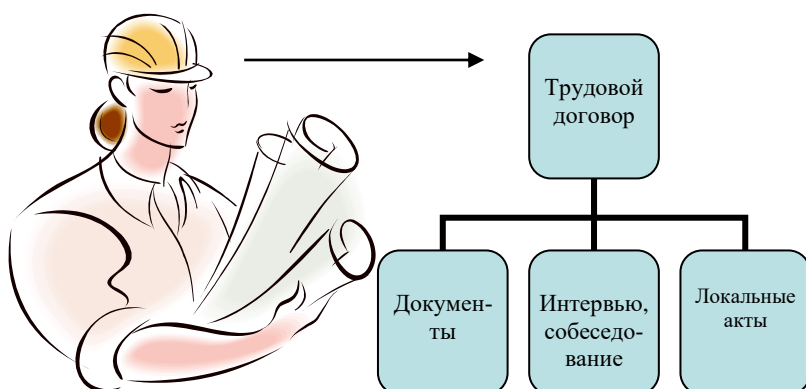
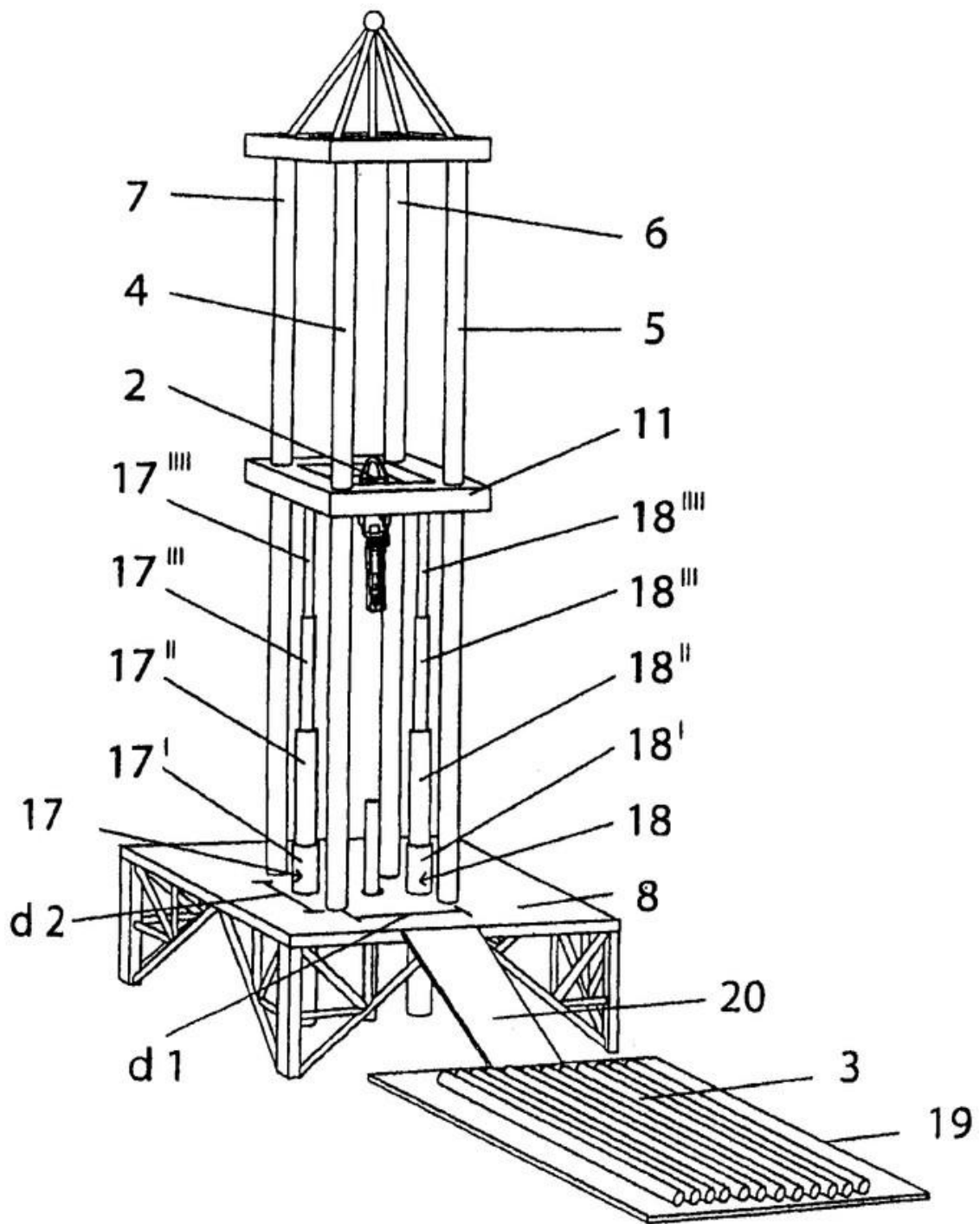


Рисунок 1 - Процесс заключения трудового договора [8, с. 46]

Если рисунок является авторской разработкой, необходимо после заголовка рисунка поставить знак сноски и указать в форме подстрочной сноски внизу страницы, на основании каких источников он составлен, например:



Фиг.4

Рисунок 2 – Буровая установка,.....¹

При необходимости между рисунком и его заголовком помещаются поясняющие данные (подрисуночный текст), например, легенда.

¹ Составлено автором по: [15, 23, 42].

12.6 ПРАВИЛА ОФОРМЛЕНИЯ ТАБЛИЦ

В письменной работе фактический материал в обобщенном и систематизированном виде может быть представлен в виде таблицы для наглядности и удобства сравнения показателей.

На все таблицы должны быть ссылки в работе. При ссылке следует писать слово «таблица» с указанием ее номера, например: «...в таблице 2 представлены ...» или «... характеризуется показателями (таблица 2)».

Таблицу следует располагать в работе непосредственно после текста, в котором она упоминается впервые, или на следующей странице.

Таблицы, за исключением таблиц в приложениях, следует нумеровать арабскими цифрами сквозной нумерацией по всей работе. Каждая таблица должна иметь заголовок, который должен отражать ее содержание, быть точным, кратким. Заголовок таблицы следует помещать над таблицей слева, без абзацного отступа в одну строку с ее номером через тире, например:

Таблица 3 – Количество тонн руды, добытого шахтами Свердловской области

Наименование организации	2017	2018
ПАО «Бокситы Севера»	58	59
ООО "Березовский рудник"	29	51

Если таблица взята из первичного источника без авторской переработки, следует сделать ссылку, например:

Таблица 2 – Динамика основных показателей развития шахтного строительства в России за 2015–2018 гг. [15, с. 35]

	2015	2016	2017	2018
Объем строительства, млрд. руб.				
.....				

Если таблица является авторской разработкой, необходимо после заголовка таблицы поставить знак сноски и указать в форме подстрочной сноски внизу страницы, на основании каких источников она составлена, например:

Таблица 3 – Количество оборудования¹

Вид оборудования	2016	2017
Буровая машина	3	5
.....	3	7

Располагают таблицы на странице обычно вертикально. Помещенные на отдельной странице таблицы могут быть расположены горизонтально, причем графа с наименованиями показателей должна размещаться в левой части страницы. Слева, справа и снизу таблицы ограничивают линиями.

¹ Составлено автором по: [2, 7, 10]

Таблицу с большим числом строк допускается переносить на другую страницу. При переносе части таблицы на другую страницу слово «Таблица» указывают один раз слева над первой частью таблицы. На странице, на которую перенесена часть таблицы, слева пишут «Продолжение таблицы» или «Окончание таблицы» с указанием номера таблицы и повторением шапки таблицы.

Если таблица переносится, то на странице, где помещена первая часть таблицы, нижняя ограничительная линия таблицы не проводится. Это же относится к странице (страницам), где помещено продолжение (продолжения) таблицы. Нижняя ограничительная линия таблицы проводится только на странице, где помещено окончание таблицы.

Заголовки граф и строк таблицы следует писать с прописной буквы в единственном числе, а подзаголовки граф – со строчной буквы, если они составляют одно предложение с заголовком, или с прописной буквы, если они имеют самостоятельное значение. В конце заголовков и подзаголовков таблиц точки не ставят. Заголовки граф, как правило, записывают параллельно строкам таблицы. При необходимости допускается перпендикулярное расположение заголовков граф.

Примечания к таблице (подтабличные примечания) размещают непосредственно под таблицей в виде: а) общего примечания; б) сноски; в) отдельной графы или табличной строки с заголовком. Выделять примечание в отдельную графу или строку целесообразно лишь тогда, когда примечание относится к большинству строк или граф. Примечания к отдельным заголовкам граф или строк следует связывать с ними знаком сноски. Общее примечание ко всей таблице не связывают с ней знаком сноски, а помещают после заголовка «Примечание» или «Примечания», оформляют как внутритекстовое примечание.

Допускается применять размер шрифта в таблице меньший, чем в тексте работы, но не менее 10 pt.

Если все показатели, приведенные в графах таблицы, выражены в одной и той же единице измерения, то ее обозначение необходимо помещать над таблицей справа. Если показатели таблицы выражены в разных единицах измерения, то обозначение единицы измерения указывается после наименования показателя через запятую. Допускается при необходимости выносить в отдельную графу обозначения единиц измерения.

Текст, повторяющийся в строках одной и той же графы и состоящий из одиночных слов, чередующихся с цифрами, заменяют кавычками. Если повторяющийся текст состоит из двух или более слов, то при первом повторении его заменяют словами «То же», а далее – кавычками. Если предыдущая фраза является частью последующей, то допускается заменить ее словами «То же» и добавить дополнительные сведения. При наличии горизонтальных линий текст необходимо повторять. Если в ячейке таблицы приведен текст из нескольких предложений, то в последнем предложении точка не ставится.

Заменять кавычками повторяющиеся в таблице цифры, математические знаки, знаки процента и номера, обозначения нормативных материалов, марок материалов не допускается.

При отсутствии отдельных данных в таблице следует ставить прочерк (тире). Цифры в графах таблиц должны проставляться так, чтобы разряды чисел во всей графе были расположены один под другим, если они относятся к одному показателю. В одной графе должно быть соблюдено, как правило, одинаковое количество десятичных знаков для всех значений величин.

Если таблицы размещены в приложении, их нумерация имеет определенные особенности. Таблицы каждого приложения нумеруют отдельной нумерацией арабскими цифрами. При этом перед цифрой, обозначающей номер таблицы в приложении, ставится буква соответствующего приложения, например:

Таблица В.1.– Динамика показателей за 2016–2017 гг.

Если в документе одна таблица, то она должна быть обозначена «Таблица 1» или «Таблица В.1», если она приведена в приложении (допустим, В).

12.7 ПРАВИЛА ОФОРМЛЕНИЯ ПРИМЕЧАНИЙ И ССЫЛОК

При необходимости пояснить содержание текста, таблицы или иллюстрации в работе следует помещать примечания. Их размещают непосредственно в конце страницы, таблицы, иллюстрации, к которым они относятся, и печатают с прописной буквы с абзацного отступа после слова «Примечание» или «Примечания». Если примечание одно, то после слова «Примечание» ставится тире и примечание печатается с прописной буквы. Одно примечание не нумеруют. Если их несколько, то после слова «Примечания» ставят двоеточие и каждое примечание печатают с прописной буквы с новой строки с абзацного отступа, нумеруя их по порядку арабскими цифрами.

Цитаты, а также все заимствования из печати данные (нормативы, цифры и др.) должны иметь библиографическую ссылку на первичный источник. Ссылка ставится непосредственно после того слова, числа, предложения, по которому дается пояснение, в квадратных скобках. В квадратных скобках указывается порядковый номер источника в соответствии со списком использованных источников и номер страницы, с которой взята информация, например: [4, с. 32]. Это значит, использован четвертый источник из списка литературы со страницы 32. Если дается свободный пересказ принципиальных положений тех или иных авторов, то достаточно указать в скобках после изложения заимствованных положений номер источника по списку использованной литературы без указания номера страницы.

12.8 ПРАВИЛА ОФОРМЛЕНИЯ СПИСКА ИСПОЛЬЗОВАННЫХ ИСТОЧНИКОВ

Оформлению списка использованных источников, прилагаемого к отчету, следует уделять самое серьезное внимание.

Сведения об источниках приводятся в следующем порядке:

1) **нормативные правовые акты:** Нормативные правовые акты включаются в список в порядке убывания юридической силы в следующей очередности: международные нормативные правовые акты, Конституция Российской Федерации, федеральные конституционные законы, федеральные законы, акты Конституционного Суда Российской Федерации, решения других высших судебных органов, указы Президента Российской Федерации, постановления Правительства Российской Федерации, нормативные правовые акты федеральных органов исполнительной власти, законы субъектов Российской Федерации, подзаконные акты субъектов Российской Федерации, муниципальные правовые акты, акты организаций.

Нормативные правовые акты одного уровня располагаются в хронологическом порядке, от принятых в более ранние периоды к принятым в более поздние периоды.

Примеры оформления нормативных правовых актов и судебной практики:

1. Федеральные нормы и правила в области промышленной безопасности «Правила безопасности при ведении горных работ и переработке твёрдых полезных ископаемых». Утверждены Приказом Ростехнадзора от 11.12.2013 г. № 599. [Электронный ресурс] Доступ из справочно-правовой системы «Консультант Плюс». Режим доступа: <http://www.consultant.ru>.

2. Федеральные нормы и правила в области промышленной безопасности «Правила безопасности в угольных шахтах». Серия 05. Выпуск 40. М: Изд-во «Закрытое акционерное общество «Научно-технический центр исследований проблем промышленной безопасности», 2014. 200 с.

2) **книги, статьи, материалы конференций и семинаров.** Располагаются по алфавиту фамилии автора или названию, если книга печатается под редакцией. Например:

3. Абрамова, А.А. Трудовое законодательство и права женщин [Текст] / А.А.Абрамова // Вестн. Моск. ун-та. Сер. 11, Право. - 2001. - № 5. - С. 23–25.

4. Витрянский, В.В. Договор банковского счета [Текст] / В.В. Витрянский // Хозяйство и право.- 2006.- № 4.- С. 19 – 25.

5. Черткова, Е.Л. Утопия как способ постижения социальной действительности [Электронный ресурс] / Е.Л. Черткова // Социемы: журнал Уральского гос. ун-та. - 2002. - N 8. – Режим доступа: <http://www2/usu.ru/philosoph/chertkova>.

6. Юридический советник [Электронный ресурс]. - 1 электрон. опт. диск (CD-ROM) : зв., цв. ; 12 см. - Прил.: Справочник пользователя [Текст] / сост. В.А. Быков. - 32 с.;

3) **статистические сборники, инструктивные материалы, методические рекомендации, реферативная информация, нормативно-справочные материалы.** Располагаются по алфавиту. Например:

7. Свердловская область в 1992-1996 годах [Текст]: Стат. сб. / Свердлов. обл. комитет гос. статистики Госкомстата РФ. - Екатеринбург, 1997. - 115 с.

8. Социальное положение и уровень жизни населения России в 2010 г. [Текст]: Стат. сб. / Росстат. - М., 2002. - 320 с.

9. Социально-экономическое положение федеральных округов в 2010 г. [Электронный ресурс]. – Режим доступа: <http://www.gks.ru>

4) **книги и статьи на иностранных языках** в алфавитном порядке. Например:

10. An Interview with Douglass C. North [Text] // The Newsletter of The Cliometric Society. - 1993. - Vol. 8. - N 3. - P. 23–28.

18. Burkhead, J. The Budget and Democratic Government [Text] / Lyden F.J., Miller E.G. (Eds.) / Planning, Programming, Budgeting. Markham : Chicago, 1972. 218 p.

11. Miller, D. Strategy Making and Structure: Analysis and Implications for Performance [Text] // Academy of Management Journal. - 1987. - Vol. 30. - N 1. - P. 45–51;

12. Marry S.E. Legal Pluralism. – Law and Society Review. Vol 22.- 1998.- №5.- p. 22-27

5) **интернет-сайты.** Например:

13. Горная энциклопедия Аа-лава – Яшма. [Электронный ресурс] - Режим доступа <http://www.mining-enc.ru>

В списке использованных источников применяется сквозная нумерация с применением арабского алфавита. Все объекты печатаются единым списком, группы объектов не выделяются, источники печатаются с абзацного отступа.

Объекты описания списка должны быть обозначены терминами в квадратных скобках²:

- [Видеозапись];

- [Мультимедиа];

- [Текст];

- [Электронный ресурс].

При занесении источников в список литературы следует придерживаться установленных правил их библиографического описания.

12.9 ПРАВИЛА ОФОРМЛЕНИЯ ПРИЛОЖЕНИЙ

В приложения рекомендовано включать материалы, которые по каким-либо причинам не могут быть включены в основную часть: материалы, дополняющие работу; таблицы вспомога-

² Полный перечень см. в: Система стандартов по информации, библиотечному и издательскому делу. Библиографическая запись. Библиографическое описание. Общие требования и правила составления [Текст]: ГОСТ 7.1-2003.

тельных цифровых данных; инструкции, методики, описания алгоритмов и программ задач, иллюстрации вспомогательного характера; нормативные правовые акты, например, должностные инструкции. В приложения также включают иллюстрации, таблицы и распечатки, выполненные на листах формата А3.

Приложения оформляют как продолжение данного документа на последующих его листах после списка использованных источников.

Приложения обозначают заглавными буквами русского алфавита, начиная с А, за исключением букв Ё, З, Й, О, Ч, Ъ, Ы, Ь (ПРИЛОЖЕНИЕ А, ПРИЛОЖЕНИЕ Б, ПРИЛОЖЕНИЕ В и т.д.). Допускается обозначение приложений буквами латинского алфавита, за исключением букв I и O. В случае полного использования букв русского и латинского алфавитов допускается обозначать приложения арабскими цифрами.

Само слово «ПРИЛОЖЕНИЕ» пишется прописными (заглавными) буквами.

Если в работе одно приложение, оно обозначается «ПРИЛОЖЕНИЕ А».

Каждое приложение следует начинать с новой страницы. При этом слово «ПРИЛОЖЕНИЕ» и его буквенное обозначение пишутся с абзацного отступа.

Приложение должно иметь заголовок, который записывают на следующей строке после слова «ПРИЛОЖЕНИЕ» с абзацного отступа. Заголовок пишется с прописной буквы.

В тексте работы на все приложения должны быть даны ссылки, например: «... в приложении Б...». Приложения располагают в порядке ссылок на них в тексте работы.

Текст каждого приложения, при необходимости, может быть разделен на разделы, подразделы, пункты, подпункты, которые нумеруют в пределах каждого приложения. Перед номером ставится обозначение этого приложения.

Приложения должны иметь общую с остальной частью документа сквозную нумерацию страниц.

Образец оформления титульного листа отчета по практике



Федеральное государственное бюджетное образовательное учреждение
высшего образования
«Уральский государственный горный университет»
(ФГБОУ ВО «УГГУ»)
620144, г. Екатеринбург, ул. Куйбышева, 30

ОТЧЕТ
о прохождении технологической практики
(название практики)
на шахте «Южная» «ООО Березовский рудник»

(наименование организации прохождения практики)

Специальность: 21.05.04
ГОРНОЕ ДЕЛО

Студент: Иванов И.И
Группа: ШС - 19

Специализация:
Шахтное и подземное строительство

Руководитель практики от университета:
Азанов М.А. доц., к.т.н.

Руководитель практики от организации:
Петров И.С., главный инженер

Оценка _____

Подпись _____

Екатеринбург
2019

ПРИЛОЖЕНИЕ 2

Образец оформления содержания отчета по первой и второй технологической практике
по первой технологической практики

СОДЕРЖАНИЕ

	Введение	3
1	Основная часть	5
1.1.	Общие сведения о шахте	
1.2.	Краткая геологическая характеристика шахтного поля	
1.3.	Вскрытие и подготовка шахтного поля	
1.4.	Системы разработки и очистные работы	
1.5.	Монтаж и демонтаж оборудования	
1.6.	Производственные процессы в пределах выемочного участка	
2	Заключение	...
	Список использованных источников	...
	Приложения	...

по второй технологической практики

СОДЕРЖАНИЕ

	Введение	3
1	Основная часть	5
1.1.	Общие сведения о шахте	
1.2.	Краткая геологическая характеристика шахтного поля	
1.3.	Вскрытие и подготовка шахтного поля	
1.4.	Системы разработки и очистные работы	
1.5.	Вентиляция шахты и вентиляционные установки	
1.6.	Рудничный транспорт	
1.7.	Подъемные установки	
1.8.	Пневматические установки	
1.9.	Водоотливные установки	
1.10.	Электроснабжение шахты, участка и рудников, освещение	
1.11.	Поверхность шахты	
1.12.	Охрана недр и окружающей среды	
1.13.	Экономическая часть	

1.14	Индивидуальные задания	
2	Заключение	...
	Список использованных источников	...
	Приложения	...

Структурными элементами отчета являются:

- 1) титульный лист;
- 2) содержание;
- 3) введение;
- 4) основная часть;
- 5) заключение;
- 6) список использованных источников;
- 7) приложения.

ПРИЛОЖЕНИЕ 3

ИНДИВИДУАЛЬНОЕ ЗАДАНИЕ НА ПЕРИОД ПРАКТИКИ

Содержание индивидуального задания

Оценка выполнения индивидуального задания _____

График (план) прохождения практики

Период	Характеристика работы	Текущий контроль (выполнено/не выполнено)	Подпись руководителя практики от университета/ организации
1 день практики	Проведение инструктажа в организации по технике безопасности и охране труда		

СОГЛАСОВАНО:

Подпись руководителя практики от университета _____

Подпись руководителя практики от организации _____

ПРИЛОЖЕНИЕ 4

ХАРАКТЕРИСТИКА С МЕСТА ПРАКТИКИ СТУДЕНТА

_____ (фамилия, имя, отчество)

Заключение организации о работе студента за период практики (технологические навыки, деловые качества, активность, дисциплина, участие в общественной работе организации)

Число пропущенных дней за время практики:

а) по уважительным причинам _____

б) по неуважительным причинам _____

« ____ » _____ 20__ г.

Печать и подпись руководителя организации _____

И.О. Фамилия

Отзыв
об отчете о прохождении практики студента
(заполняется руководителем практики от университета)

1. Выводы (характеристика отчета в целом, соответствие объема, содержания отчета программе):

2. Недостатки отчета:

Оценка по результатам защиты:

Руководитель практики от университета

И.О. Фамилия

(подпись)

«__» _____ 20__ г.

ХАРАКТЕРИСТИКА РАБОТЫ СТУДЕНТА НА ПРАКТИКЕ

Характеристика должна содержать указание на отношение студента к работе, оценку его теоретических знаний, умение применять теоретические знания на практике, степень выраженности необходимых личностных и профессиональных качеств, вывод руководителя практики от Организации о полноте выполнения индивидуального задания и отсутствии / наличии замечаний к прохождению практики студента

Характеристика студента с места практики описывает его профессиональную подготовку, теоретические знания, практические навыки и деловые качества, которые он проявил в период прохождения практики. Писать документ нужно в официальном стиле, при этом необходимо указать в характеристике следующие сведения:

- фамилия и инициалы обучающегося;
- обязанности обучающегося в период прохождения практики;
- профессиональные качества студента;
- особенности студента, проявленные при общении с трудовым коллективом;
- практические навыки, освоенные студентом;
- оценку, выставленную студенту по результатам прохождения практики.

Главная цель составления характеристики студента с места практики — описание его профессиональной подготовки, а также новых знаний и навыков, которые он приобрел в процессе практической деятельности в конкретной организации. Подробная характеристика позволит руководителю практики со стороны учебного заведения объективно оценить ее эффективность и поставить обучающемуся справедливую оценку.

Например

Иванов Петр Алексеевич проходил практику на шахте «Южная» «ООО Березовский рудник» на участке очистных работ практика была организована в соответствии с программой. В период прохождения практики. Иванов П. А. зарекомендовал себя с положительной стороны, дисциплинированным практикантом, стремящимся к получению новых знаний, навыков и умений, нацелен на повышение своей будущей профессиональной квалификации.

В период практики Иванов П. А. ознакомился со структурой организации, основными направлениями ее деятельности, работой участка горно-добычных работ, нормативными документами, регулирующими деятельность организации, спецификой функциональных обязанностей горнорабочего подземного и принял активное участие в текущей деятельности.

Под руководством опытного специалиста, начальника участка изучал должностные инструкции и обязанности горнорабочего подземного, наряд – накладные на выполнение работ.

К поручениям руководителя практики и выполняемой работе относился добросовестно. Во время прохождения практики продемонстрировал знание теоретического материала, профессиональной терминологии; умение применять теоретические знания на практике; продемонстрировала навыки проведения работ по уборке горной массы, возведение крепи, наращивания секции конвейера;

Индивидуальное задание выполнено в полном объеме, замечаний к прохождению практики нет.

Практика Иванова П. А. заслуживает положительной оценки.

Руководитель практики от организации _____ (подпись) _____
ФИО
МП

МИНОБРНАУКИ РОССИИ

Федеральное государственное бюджетное образовательное учреждение
высшего образования
«Уральский государственный горный университет»



УТВЕРЖДАЮ

Проректор по учебно-методическому
комплексу С.А. Упоров

ПРОГРАММА ПРАКТИКИ

Б2.Б.05(П) ТЕХНОЛОГИЧЕСКАЯ ПРАКТИКА Ч.2

Специальность

21.05.04 Горное дело

Специализация № 5 "Шахтное и подземное строительство"

форма обучения: очная, заочная

год набора: 2020

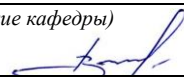
Авторы: Петрушин А.Г. доцент, к.т.н., Сынбулатов В.В., доцент, к.т.н.

Одобрена на заседании кафедры

Шахтного строительства

(название кафедры)

Зав. кафедрой


(подпись)

Волков М.Н.

(Фамилия И.О.)

Протокол № 4-19/20 от 13.03.2020

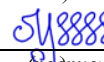
(Дата)

Рассмотрена методической комиссией
факультета

Горно-технологического

(название факультета)

Председатель


(подпись)

Колчина Н.В.

(Фамилия И.О.)

Протокол № 4 от 20.03.2020

(Дата)

Екатеринбург
2020

СОДЕРЖАНИЕ

1 ВИД ПРАКТИКИ, СПОСОБ И ФОРМЫ ЕЕ ПРОВЕДЕНИЯ	3
2 ПЕРЕЧЕНЬ ПЛАНИРУЕМЫХ РЕЗУЛЬТАТОВ ОБУЧЕНИЯ ПРИ ПРОХОЖДЕНИИ ПРАКТИКИ, СООТНЕСЕННЫХ С ПЛАНИРУЕМЫМИ РЕЗУЛЬТАТАМИ ОСВОЕНИЯ ОБРАЗОВАТЕЛЬНОЙ ПРОГРАММЫ	4
3 МЕСТО ПРАКТИКИ В СТРУКТУРЕ ОБРАЗОВАТЕЛЬНОЙ ПРОГРАММЫ	5
4 ОБЪЕМ ПРАКТИКИ В ЗАЧЕТНЫХ ЕДИНИЦАХ И ЕЕ ПРОДОЛЖИТЕЛЬНОСТЬ	5
5 СОДЕРЖАНИЕ ПРАКТИКИ	5
6 ФОРМА ОТЧЕТНОСТИ ПО ПРАКТИКЕ	9
7 ПЕРЕЧЕНЬ УЧЕБНО-МЕТОДИЧЕСКОГО ОБЕСПЕЧЕНИЯ ДЛЯ САМОСТОЯТЕЛЬНОЙ РАБОТЫ ОБУЧАЮЩИХСЯ ПО ПРАКТИКЕ И ОБРАЗОВАТЕЛЬНЫЕ ТЕХНОЛОГИИ	10
8 ФОНД ОЦЕНОЧНЫХ СРЕДСТВ ДЛЯ ПРОВЕДЕНИЯ ПРОМЕЖУТОЧНОЙ АТТЕСТАЦИИ ПО ПРАКТИКЕ	10
9 ПЕРЕЧЕНЬ УЧЕБНОЙ ЛИТЕРАТУРЫ И РЕСУРСОВ СЕТИ ИНТЕРНЕТ, НЕОБХОДИМЫХ ДЛЯ ПРОВЕДЕНИЯ ПРАКТИКИ	12
10 ПЕРЕЧЕНЬ ИНФОРМАЦИОННЫХ ТЕХНОЛОГИЙ, ИСПОЛЬЗУЕМЫХ ПРИ ПРОВЕДЕНИИ ПРАКТИКИ	13
11 ОПИСАНИЕ МАТЕРИАЛЬНО-ТЕХНИЧЕСКОЙ БАЗЫ, НЕОБХОДИМОЙ ДЛЯ ПРОВЕДЕНИЯ ПРАКТИКИ	14
12 ТРЕБОВАНИЯ К ОФОРМЛЕНИЮ ОТЧЕТА ПО ПРАКТИКЕ	14
13 ПРИЛОЖЕНИЯ	23

1 ВИД ПРАКТИКИ, СПОСОБ И ФОРМЫ ЕЕ ПРОВЕДЕНИЯ

Практика студентов является составной частью основной профессиональной образовательной программы высшего образования, одним из видов занятий, предусмотренных учебным планом, непосредственно ориентированных на профессионально-практическую подготовку. Система практического обучения способствует овладению предметными знаниями и умениями, развитию и повышению мотивации к профессиональной деятельности, осознанию себя как компетентного специалиста. Кроме того, она позволяет студенту попробовать свои силы в выбранной профессии, научиться применять теоретические знания, полученные в ходе теоретического обучения. **Технологическая практика ч.2** позволяет заложить основы формирования у студентов навыков практической *производственно-технологической* деятельности для решения следующих *профессиональных задач*:

- осуществление технического руководства горными и взрывными работами, а также работами по обеспечению функционирования оборудования и технических систем горного производства;

- разрабатывать, согласовывать и утверждать нормативные документы, регламентирующие порядок выполнения горных, взрывных работ, а также работ, связанных с переработкой и обогащением твердых полезных ископаемых, строительством и эксплуатацией подземных сооружений, эксплуатацией оборудования, обеспечивать выполнение требований технической документации на производство работ, действующих норм, правил и стандартов;

- разрабатывать и реализовывать мероприятия по повышению экологической безопасности горного производства;

- руководствоваться в практической инженерной деятельности принципами комплексного использования георесурсного потенциала недр;

- разрабатывать и реализовывать мероприятия по совершенствованию и повышению технического уровня горного производства, обеспечению конкурентоспособности организации в современных экономических условиях;

- определять пространственно-геометрическое положение объектов, выполнять необходимые геодезические и маркшейдерские измерения, обрабатывать и интерпретировать их результаты;

- создавать и (или) эксплуатировать оборудование и технические системы обеспечения эффективной и безопасной реализации технологических процессов при производстве работ по эксплуатационной разведке, добыче и переработке твердых полезных ископаемых, а также при строительстве и эксплуатации подземных объектов различного назначения;

- разрабатывать планы ликвидации аварий при производстве работ по эксплуатационной разведке, добыче и переработке твердых полезных ископаемых, а также при строительстве и эксплуатации подземных объектов.

Основная цель **технологической практики ч.2** - закрепление теоретических и практических знаний; овладение на основе полученных теоретических знаний первичными профессиональными навыками и умениями по производству основных видов горных работ, применяемых в инженерном обеспечении деятельности человека в недрах Земли при эксплуатационной разведке, добыче и переработке твердых полезных ископаемых, строительстве и эксплуатации подземных объектов различного назначения; формирование умения организовать самостоятельный трудовой процесс.

Задачами **технологической практики ч.2** являются:

- практическое закрепление теоретических знаний, полученных в период обучения;

- получение студентами сведений о будущей профессиональной деятельности;

- выполнение индивидуальных заданий кафедры.

№ п/п	Вид практики	Способ и формы проведения практики	Место проведения практики
1.	Технологическая	Способы проведения: стационарная (г. Екатеринбург) или	Технологическая практика ч.2 проводится как в структурных подразделениях

	практика ч.2	выездная (вне г. Екатеринбург-га). Формы проведения практики: дискретно	УГГУ (возможно посещение профильных организаций с целью изучения их опыта решения конкретных профессиональных и производственных задач в соответствии с заданием практики), так и в организациях – базах практики, с которыми у УГГУ заключены договоры о практике, деятельность которых соответствует видам деятельности, осваиваемым в рамках ОПОП ВО.
--	---------------------	--	--

При определении мест прохождения практики обучающимися с инвалидностью учитываются рекомендации, содержащиеся в индивидуальной программе реабилитации или абилитации инвалида, относительно рекомендованных условий и видов труда. Выбор мест прохождения практик для инвалидов и лиц с ограниченными возможностями здоровья учитывает требования их доступности.

2 ПЕРЕЧЕНЬ ПЛАНИРУЕМЫХ РЕЗУЛЬТАТОВ ОБУЧЕНИЯ ПРИ ПРОХОЖДЕНИИ ПРАКТИКИ, СООТНЕСЕННЫХ С ПЛАНИРУЕМЫМИ РЕЗУЛЬТАТАМИ ОСВОЕНИЯ ОБРАЗОВАТЕЛЬНОЙ ПРОГРАММЫ

Результатом освоения **технологической практики ч.2** является формирование у обучающихся следующих компетенций:

Профессиональных

- владением методами рационального и комплексного освоения георесурсного потенциала недр (**ПК-2**);

- готовностью осуществлять техническое руководство горными и взрывными работами при эксплуатационной разведке, добыче твердых полезных ископаемых, строительстве и эксплуатации подземных объектов, непосредственно управлять процессами на производственных объектах, в том числе в условиях чрезвычайных ситуаций (**ПК-4**);

- готовностью демонстрировать навыки разработки планов мероприятий по снижению техногенной нагрузки производства на окружающую среду при эксплуатационной разведке, добыче и переработке твердых полезных ископаемых, а также при строительстве и эксплуатации подземных объектов (**ПК-5**);

-готовностью принимать участие во внедрении автоматизированных систем управления производством (**ПК-8**).

Профессионально-специализированных

- готовностью производить технико-экономическую оценку условий строительства, инвестиций; выбирать объемно-планировочные решения и основные параметры инженерных конструкций подземных объектов, производить их расчет на прочность, устойчивость и деформируемость, выбирать материалы для инженерных конструкций подземных и горно-технических зданий и сооружений на поверхности (**ПСК-5.2**);

- способностью разрабатывать технологические схемы и календарный план строительства, выбирать способы, технику и технологию горно-строительных работ, ориентируясь на инновационные разработки, обеспечивать технологическую и экологическую безопасность жизнедеятельности, составлять необходимую техническую и финансовую документацию (**ПСК-5.3**).

Компетенция	Код по ФГОС	Результаты обучения
1	2	3

<p>владением методами рационального и комплексного освоения георесурсного потенциала недр</p>	<p>ПК-2</p>	<p><i>знать</i></p>	<p>принципы и методы комплексного освоения МПИ; особенности системного подхода при решении задачи рационального использования природных ресурсов.</p>
		<p><i>уметь</i></p>	<p>применять системный подход при решении задачи рационального использования недр; пользоваться методами рационального и комплексного освоения георесурсного потенциала недр.</p>
		<p><i>владеть</i></p>	<p>навыками обоснования и выбора рационального комплекса технических средств и технологических схем разработки МПИ с учетом рационального и комплексного их освоения.</p>
<p>готовностью осуществлять техническое руководство горными и взрывными работами при эксплуатационной разведке, добыче твердых полезных ископаемых, строительстве и эксплуатации подземных объектов, непосредственно управлять процессами на производственных объектах, в том числе в условиях чрезвычайных ситуаций</p>	<p>ПК-4</p>	<p><i>уметь</i></p>	<p>обеспечивать организацию и руководство горных работ и взрывных работ.</p>
<p>готовностью демонстрировать навыки разработки планов мероприятий по снижению техногенной нагрузки производства на окружающую среду при эксплуатационной разведке, добыче и переработке твердых полезных ископаемых, а также при строительстве и эксплуатации подземных объектов</p>	<p>ПК-5</p>	<p><i>уметь</i></p>	<p>разрабатывать комплекс природоохранных мер при разработке МПИ с целью снижения техногенной нагрузки на компоненты ОС</p>

<p>готовностью принимать участие во внедрении автоматизированных систем управления производством</p>	<p>ПК-8</p>	<p><i>знать</i></p>	<p>аппаратуру автоматического контроля за состоянием массива, содержанием метана, горного давления и др.</p>
		<p><i>уметь</i></p>	<p>правильно выбрать вид, тип горного и транспортного оборудования в соответствии с технологическими свойствами пород и условиями их разработки; производить эксплуатационные расчеты горного и транспортного оборудования в различных технологических схемах.</p>
		<p><i>владеть</i></p>	<p>навыками обоснования технологии и соответствующими средствами комплексной механизации горных работ; навыками выбора и обоснования горного и транспортного оборудования в соответствии с принципами комплексности; навыками выбора и обоснования горного и транспортного оборудования в соответствии с принципами комплексности; навыками эксплуатационных расчетов горного и транспортного оборудования при различных технологических схемах.</p>
<p>- готовностью производить технико-экономическую оценку условий строительства, инвестиций; выбирать объемно-планировочные решения и основные параметры инженерных конструкций подземных объектов, производить их расчет на прочность, устойчивость и деформируемость, выбирать материалы для инженерных конструкций под-</p>	<p>ПСК-5.2</p>	<p><i>знать</i></p>	<p>основные понятия о схемах и способах вскрытия и подготовки шахтных полей, системах разработки; процессы подземных горных работ в различных условиях залегания месторождений;</p>
		<p><i>уметь</i></p>	<p>обосновывать главные параметры шахт, технологические схемы вскрытия, подготовки и отработки запасов твердых полезных ископаемых с использованием средств комплексной механизации и автоматизации горных работ на высоком техническом уровне; комплексно обосновывать принимаемые и реализуемые оперативные решения, изыскивать возможности повышения эффективности производства.</p>
		<p><i>владеть</i></p>	<p>методами выявления недостатков в технологических системах шахт и разработки мероприятий по их ликвидации; навыками по совершенствованию и повышению технического уровня горного производства, обеспечению конкурентоспособности горнодобывающих предприятий в современных экономических условиях</p>

земных и горно-технических зданий и сооружений на поверхности			
- способностью разрабатывать технологические схемы и календарный план строительства, выбирать способы, технику и технологию горно-строительных работ, ориентироваться на инновационные разработки, обеспечивать технологическую и экологическую безопасность жизнедеятельности, составлять необходимую техническую и финансовую документацию	ПСК-5.3	<i>знать</i>	законодательные основы и организационные принципы охраны окружающей среды, рационального использования природных ресурсов и недр, рекультивации земель
		<i>уметь</i>	разрабатывать мероприятия по снижению вредного воздействия горного производства на окружающую среду и рациональному использованию минерального сырья и земельных ресурсов; обосновывать выбор направлений рекультивации земель; рассчитывать основные параметры технологических схем и процессов рекультивации земель.
		<i>владеть</i>	инженерными методами расчетов технологических процессов рекультивации, технологических схем рекультивации, выбросов и сбросов вредных веществ в атмосферу и в водные объемы; навыками разработки мероприятий по снижению техногенной нагрузки на окружающую среду при ведении горных работ подземным способом.
Компетенция	Код по ФГОС	Результаты обучения	
1	2	3	

<p>владением методами рационального и комплексного освоения георесурсного потенциала недр</p>	<p>ПК-2</p>	<p><i>знать</i></p>	<p>принципы и методы комплексного освоения МПИ; особенности системного подхода при решении задачи рационального использования природных ресурсов.</p>
		<p><i>уметь</i></p>	<p>применять системный подход при решении задачи рационального использования недр; пользоваться методами рационального и комплексного освоения георесурсного потенциала недр.</p>
		<p><i>владеть</i></p>	<p>навыками обоснования и выбора рационального комплекса технических средств и технологических схем разработки МПИ с учетом рационального и комплексного их освоения.</p>
<p>готовностью осуществлять техническое руководство горными и взрывными работами при эксплуатационной разведке, добыче твердых полезных ископаемых, строительстве и эксплуатации подземных объектов, непосредственно управлять процессами на производственных объектах, в том числе в условиях чрезвычайных ситуаций</p>	<p>ПК-4</p>	<p><i>уметь</i></p>	<p>обеспечивать организацию и руководство горных работ и взрывных работ.</p>
<p>готовностью демонстрировать навыки разработки планов мероприятий по снижению техногенной нагрузки производства на окружающую среду при эксплуатационной разведке, добыче и переработке твердых полезных ископаемых, а также при строительстве и эксплуатации подземных объектов</p>	<p>ПК-5</p>	<p><i>уметь</i></p>	<p>разрабатывать комплекс природоохранных мер при разработке МПИ с целью снижения техногенной нагрузки на компоненты ОС</p>

<p>готовностью принимать участие во внедрении автоматизированных систем управления производством</p>	<p>ПК-8</p>	<p><i>знать</i></p>	<p>аппаратуру автоматического контроля за состоянием массива, содержанием метана, горного давления и др.</p>
		<p><i>уметь</i></p>	<p>правильно выбрать вид, тип горного и транспортного оборудования в соответствии с технологическими свойствами пород и условиями их разработки; производить эксплуатационные расчеты горного и транспортного оборудования в различных технологических схемах.</p>
		<p><i>владеть</i></p>	<p>навыками обоснования технологии и соответствующими средствами комплексной механизации горных работ; навыками выбора и обоснования горного и транспортного оборудования в соответствии с принципами комплексности; навыками выбора и обоснования горного и транспортного оборудования в соответствии с принципами комплексности; навыками эксплуатационных расчетов горного и транспортного оборудования при различных технологических схемах.</p>
<p>- готовностью производить технико-экономическую оценку условий строительства, инвестиций; выбирать объемно-планировочные решения и основные параметры инженерных конструкций подземных объектов, производить их расчет на прочность, устойчивость и деформируемость, выбирать материалы для инженерных конструкций под-</p>	<p>ПСК-5.2</p>	<p><i>знать</i></p>	<p>основные понятия о схемах и способах вскрытия и подготовки шахтных полей, системах разработки; процессы подземных горных работ в различных условиях залегания месторождений;</p>
		<p><i>уметь</i></p>	<p>обосновывать главные параметры шахт, технологические схемы вскрытия, подготовки и отработки запасов твердых полезных ископаемых с использованием средств комплексной механизации и автоматизации горных работ на высоком техническом уровне; комплексно обосновывать принимаемые и реализуемые оперативные решения, изыскивать возможности повышения эффективности производства.</p>
		<p><i>владеть</i></p>	<p>методами выявления недостатков в технологических системах шахт и разработки мероприятий по их ликвидации; навыками по совершенствованию и повышению технического уровня горного производства, обеспечению конкурентоспособности горнодобывающих предприятий в современных экономических условиях</p>

земных и горно-технических зданий и сооружений на поверхности			
- способностью разрабатывать технологические схемы и календарный план строительства, выбирать способы, технику и технологию горно-строительных работ, ориентироваться на инновационные разработки, обеспечивать технологическую и экологическую безопасность жизнедеятельности, составлять необходимую техническую и финансовую документацию	ПСК-5.3	<i>знать</i>	законодательные основы и организационные принципы охраны окружающей среды, рационального использования природных ресурсов и недр, рекультивации земель
		<i>уметь</i>	разрабатывать мероприятия по снижению вредного воздействия горного производства на окружающую среду и рациональному использованию минерального сырья и земельных ресурсов; обосновывать выбор направлений рекультивации земель; рассчитывать основные параметры технологических схем и процессов рекультивации земель.
		<i>владеть</i>	инженерными методами расчетов технологических процессов рекультивации, технологических схем рекультивации, выбросов и сбросов вредных веществ в атмосферу и в водные объемы; навыками разработки мероприятий по снижению техногенной нагрузки на окружающую среду при ведении горных работ подземным способом.

В результате практики обучающийся должен:

Знать:	методы решения различных геометрических задач, возникающих при разведке, строительстве и разработке месторождений (ПК-7); принципы и методы комплексного освоения МПИ (ПК-2); особенности системного подхода при решении задачи рационального использования природных ресурсов (ПК-2); аппаратуру автоматического контроля за состоянием массива, содержанием метана, горного давления и др. (ПК-8); технологические системы шахт (ПСК-5.3); методы моделирования и оптимизации параметров шахт (ПСК-5.3); основные понятия о схемах и способах вскрытия и подготовки шахтных полей, системах разработки; процессы подземных горных работ в различных условиях залегания месторождений (ПСК-5.2);
Уметь:	обеспечивать организацию и руководство горных работ (ПК-4); разрабатывать комплекс природоохранных мер при разработке МПИ с целью снижения техногенной нагрузки на компоненты ОС (ПК-5); аппаратуру автоматического контроля за состоянием массива, содержанием метана, горного давления и др (ПК-8); оценивать степень сложности горно-геологических условий ведения подземных горных работ (ПСК-5.3); осуществлять выбор и расчет производительности средств механизации процессов подземных горных работ (ПСК-5.3); осуществлять выбор систем разработки пластовых месторождений и обосновывать их параметры (ПСК-5.3); обосновывать главные параметры шахт, технологические схемы вскрытия, под-

	<p>готовки и отработки запасов твердых полезных ископаемых с использованием средств комплексной механизации и автоматизации горных работ на высоком техническом уровне; комплексно обосновывать принимаемые и реализуемые оперативные решения, изыскивать возможности повышения эффективности производства (ПСК-5.2);</p>
<p>Владеть:</p>	<p>навыками обоснования и выбора рационального комплекса технических средств и технологических схем разработки МПИ с учетом рационального и комплексного их освоения (ПК-2); методами разработки технической документации, регламентирующей порядок и режимы ведения подземных горных работ (ПСК-5.3); методами обоснования параметров шахт и календарных планов развития горных работ (ПСК-5.3); компьютерными технологиями при проектировании процессов подземной разработки пластовых месторождений (ПСК-5.3); способностями обосновывать мероприятия по повышению полноты и комплексному использованию ресурсов пластовых месторождений (ПСК-5.3); методами технологического и экономико-математического моделирования процессов подземной разработки пластовых месторождений (ПСК-5.3); методами выявления недостатков в технологических системах шахт и разработки мероприятий по их ликвидации; навыками по совершенствованию и повышению технического уровня горного производства, обеспечению конкурентоспособности горнодобывающих предприятий в современных экономических условиях (ПСК-5.2);</p>

3 МЕСТО ПРАКТИКИ В СТРУКТУРЕ ОБРАЗОВАТЕЛЬНОЙ ПРОГРАММЫ

Технологическая практика ч.2 студентов УГГУ является составной частью основной профессиональной образовательной программы высшего образования, входит в Блок 2 «Практики, в том числе научно-исследовательская работа (НИР)», представляет собой одну из форм организации учебного процесса, заключающуюся в профессионально-практической подготовке обучающихся в университете и на базах практики.

4 ОБЪЕМ ПРАКТИКИ В ЗАЧЕТНЫХ ЕДИНИЦАХ И ЕЕ ПРОДОЛЖИТЕЛЬНОСТЬ В НЕДЕЛЯХ ЛИБО В АКАДЕМИЧЕСКИХ ИЛИ АСТРОНОМИЧЕСКИХ ЧАСАХ

Общая трудоемкость производственной практики составляет 9 зачетных единицы, 324 часов.

Общее время прохождения производственной практики студентов 6 недель.

5 СОДЕРЖАНИЕ ПРАКТИКИ

№ п/п	№ недели	Разделы (этапы) практики и содержание	Трудоемкость (в часах) -учебная работа/ самостоятельная работа		Формы контроля
			учебная	СР	
		<i>Подготовительный (организационный) этап</i>			
1		Организационное собрание, сбор и изучение рекомендуемой литературы, получение необходимых консультаций по организации и методике проведения работ со стороны руководителя практики от кафедры	2	-	собеседование
2		Инструктаж по технике безопасности, охраны труда, пожарной безопасности, сдача техминимума	-	20	собеседование
		<i>Основной этап</i>			
3		Работа на горном производстве	-	274	Отчет по практике
3.1		Приобретение навыков работы в должности горнорабочего, горного мастера и других должностях. Обучение в УКК	-	137	Отчет по практике
3.2		Работа в должности горнорабочего, горного мастера и других должностях.	-	137	Отчет по практике
4		Сбор, обработка и анализ информации для отчета	-	26	Отчет по практике
4.1		Изучение основной технической и нормативной документации и методической литературы по дисциплине.	-	13	Отчет по практике
4.2		Сбор материалов для отчета и курсового проектирования	-	13	
5		Подготовка отчета о практике, защита отчета	2	-	Отчет по практике
		Итого	4	320	Зачет

Практика для обучающихся с ограниченными возможностями здоровья и инвалидов проводится с учетом особенностей их психофизического развития, индивидуальных возможностей и состояния здоровья.

В целях обеспечения организации самостоятельной работы студента перед началом практики проводится организационное собрание, на котором разъясняются цели и задачи, со-

держание, сроки практики, порядок её прохождения, сообщается информация о предприятиях-базах практик и количестве предоставляемых мест на них, формулируются задания практики, план практики, разъясняются формы, виды отчетности, требования к оформлению отчетных документов, порядок защиты отчета по практике, даются иные рекомендации по прохождению практики.

Студенты получают программу практики, доступ ко всей необходимой для оформления результатов практики документации.

Организация **технологической практики** на местах возлагается на руководителя организации, которые знакомят студентов с порядком прохождения практики, назначают её руководителем практического работника и организуют прохождение практики в соответствии с программой практики.

Общие рекомендации студентам по прохождению практики:

Перед прохождением практики студент должен изучить программу, представленную учебно-методическую документацию по практике и обратиться к соответствующим нормативным материалам, литературе с тем, чтобы быть подготовленным к выполнению поручений, данных руководителем практики, к решению задач практики, конкретных практических вопросов.

Студенты должны подготовить: копии своих свидетельств о постановке на учет в налоговом органе (ИНН), пенсионного страхования; получить при необходимости медицинскую справку по форме, требуемой предприятием-базой практики, в поликлинике, к которой прикреплены; подготовить фотографии (формат по требованию предприятия-базы практики) и паспортные данные (копии разворотов с фотографией и регистрацией места жительства) для оформления пропусков на предприятия, при необходимости.

В рамках *самостоятельной работы* студенту рекомендуется проработать конспекты лекций, учебники и других горнотехнические издания, техническую документацию горных предприятий, Контроль качества самостоятельной работы студентов производится при защите отчёта по практике.

При прохождении практики *обучающиеся обязаны:*

своевременно прибыть на место прохождения практики, иметь при себе все необходимые документы: паспорт, индивидуальное задание, план (график) практики;

подчиняться действующим правилам внутреннего трудового распорядка организации – места прохождения практики;

изучить и строго соблюдать правила охраны труда, техники безопасности, производственной санитарии и промышленной безопасности;

полностью выполнять задания, предусмотренные программой практики;

выполнять задания руководителя практики от организации;

быть вежливым, внимательным в общении с работниками;

вести записи о проделанной работе, чтобы в дальнейшем в отчете описать содержание проделанной работы;

в установленный срок отчитаться о прохождении практики руководителю практики от кафедры, подготовить и сдать отчет и другие документы практики на кафедру.

При подготовке к практике и во время прохождения практики рекомендуется по возникшим вопросам обращаться к учебной литературе, методическим материалам.

При возникновении затруднений в процессе практики студент может обратиться к руководителю практики от университета либо от организации-базы практики и получить необходимые разъяснения.

Примерный план прохождения практики:

Задание	Отчетность
<i>Знакомство с основами будущей профессии</i>	
1. Ознакомиться с организацией, технологическим циклом горных работ предприятия и его организационной структурой, пройти инструктаж по технике безопасности	Первый раздел отчета - Описание организации – наименование и адрес организации, структура, управление, вид (профиль) деятельности,
2. Ознакомиться с подразделением, на котором студент проходит практику, организацией деятельности горно-добычного участка и должностными инструкциями рабочих и инженерно-технического персонала участка	Первый раздел отчета - Описание подразделения – название, функции, задачи подразделения, должностные обязанности работников (кратко).
<i>Формирование общепрофессиональных и профессиональных компетенций (умений и навыков)</i>	
3. Выполнить задания по поручению и под наблюдением горного мастера: - ...освоить навыки работы в очистном забое или на других рабочих местах в шахте - ...; -; -.....	Второй раздел отчета - Составленные студентом документы – и т.д., описание выполненной деятельности

6 ФОРМЫ ОТЧЕТНОСТИ ПО ПРАКТИКЕ

По результатам **технологической практики ч.2** студент представляет отчет по практике.

Отчет служит основанием для оценки результатов **технологической практики ч.2** руководителем практики от университета. Полученная оценка - «зачтено» выставляется в ведомость и зачетную книжку студента.

Содержание отчета должно соответствовать программе практики, в нем обобщается и анализируется весь ход практики, выполнение заданий и других запланированных мероприятий. Отчет должен иметь четкое построение, логическую последовательность, конкретность.

Отчет по **технологической практике ч.2** имеет следующую структуру: титульный лист (приложение 1), содержание (приложение 2), введение, основная часть (первый и второй разделы), заключение, приложения.

Титульный лист отчета содержит: указание места прохождения практики, данные о руководителе практики от университета и от организации (образец – приложение 1).

После титульного листа помещается индивидуальное задание на практику, содержащее график (план) практики, характеристику с места практики (приложение 4).

Содержание отчета о прохождении технологической практики помещают после титульного листа. В содержании отчета указывают: перечень разделов (при желании параграфов), номера страниц, с которых начинается каждый из них (образец – приложение 2).

Во введении следует отразить: место и сроки практики; её цели и задачи; выполненные обязанности, изученный информационный материал.

Введение не должно превышать 1 страницы компьютерного набора.

Основная часть отчета содержит два раздела, каждый из которых может быть подразделен на параграфы.

Отчет по первой технологической практики включает следующие разделы:

1. Общие сведения о шахте

Наименование шахты, её географическое положение и административное подчинение. Пути сообщения, рельеф поверхности, гидрография, климатические условия, источники снабжения шахты водой, электроэнергией, лесными материалами. Потребители товарной продукции, связь шахты с другими предприятиями. Проектная и производственная мощности и срок службы шахты. Режим работы шахты. История и перспективы развития шахты.

2. Краткая геологическая характеристика шахтного поля

Наименование угленосного бассейна (или его района) в пределах которого находится шахта. Стратиграфия, литология, тектоника, гидрогеология месторождения. Угленосность: число рабочих пластов угля в шахтном поле, их обозначение и название, мощность и угол падения; строение пластов (простое и сложное). Физико-механические свойства вмещающих пласты пород и угля.

Качественная характеристика угля: элементарный и технический анализ. Форма, границы и размеры шахтного поля. Геологические (балансовые) и промышленные запасы шахтного поля.

Газоносность пластов, склонность углей к самовозгоранию, опасность по выборам угля, газа и породы к горным ударам.

Чертежи и эскизы к п. 2: пластовая карта или карта выходов пластов под наносы с нанесёнными на ней границами шахтного поля; характерные геологические разрезы по шахтному полю в крест простираения пластов; структурные колонки пластов.

3. Вскрытие и подготовка шахтного поля

Способ вскрытия шахтного поля. Описание принятого способа вскрытия действующих и проектируемых горизонтов; характеристика вскрывающих выработок: длина, сечение, крепь вскрывающих выработок, назначение и оборудование для подъема и транспорта угля, породы, материалов, оборудования, пропуска свежей и отработанной струи воздуха.

Способ подготовки шахтного поля (этажный, панельный, погоризонтный). Размеры этажей (панелей), их количество в шахтном поле и порядок отработки. Подготовительные выработки. Разделение этажа на подэтажи и выемочные поля, их размеры. Разделение панели на ярусы, их размеры и порядок отработки. При наличии в шахтном поле свиты пластов изучить и описать порядок (последовательность) отработки отдельных пластов в свите и способы их подготовки (самостоятельная, групповая, пластовая, полевая). Место заложения групповой выработки, расстояние между промежуточными квершлагами. Срок службы этажей или панелей.

Околоствольный двор: тип околоствольного двора, схема маневров, служебные и машинные камеры, кубатура протяжённых горных выработок и камер околоствольного двора. Механизация разгрузки вагонеток, обмен вагонеток в клетевом стволе. Чистка водосборников. Расположение насосной камеры и склада ВМ.

Технико-экономическая оценка и анализ принятого способа вскрытия и подготовки шахтного поля.

Чертежи и эскизы к п. 3: план поверхности, схема вскрытия шахтного поля, схема подготовки пластов, сечение главного и вспомогательного стволов с размещением подъемных сосудов; околоствольный двор и сечения главных откаточных выработок.

4. Системы разработки и очистные работы

Общие сведения о применяемых на шахте системах разработки. Описание производится по следующему плану.

1. Наименование системы разработки.

2. Место применения: пласт, этаж или панель.

3. Элементы залегания пласта

4. Сущность и основные элементы системы разработки: размер выемочного поля или панели по простиранию и падению, количество и высота подэтажей или ярусов, опережение подэтажей или ярусов, размеры очистного забоя, количество и толщина слоев, опережение между смежными слоями, размеры целиков, последовательность отработки запасов в выемочном поле. Подготовительные работы: наименование подготовительных выработок (в пределах выемочного поля), их взаимное расположение; поперечное сечение и крепь подготовительных выработок; способы и порядок их проведения; механизация проходческих работ и скорости продвижения подготовительных забоев; порядок и время подготовки выемочного поля или панели; требования правил безопасности при ведении подготовительных работ.

5. Очистные работы и их механизация.

Управление кровлей при очистной выемке. Методики выбора крепи и дополнительные мероприятия по управлению кровлей (разупрочнение, упрочнение ложной кровли и др.).

Проветривание очистных забоев.

Мероприятия против прорыва воды и водоносных пород, связанные с системой разработки.

Профилактические меры против подземных пожаров, связанные с системой разработки (заилочные работы и т. п.) и их увязка с очистными работами.

Организация работ в очистных забоях: планограмма работ и график выходов рабочих; состав бригады по выполнению отдельных операций цикла; форма оплаты за выполненную работу каждому члену бригады, расценки и фактические заработки.

Технико-экономические показатели системы разработки: продвижение очистного забоя за цикл и за месяц; число циклов в сутки и месяц; добыча с одного цикла; добыча в сутки и по сменам, из очистных забоев и по участку в месяц; протяженность подготовительных выработок на 1000 т добытого угля (м); выход угля из подготовительных работ; потери угля (%): общие, эксплуатационные, около геологических нарушений; количество выходов рабочих в сутки по очистному забою и по участку; производительность рабочего на выход по участку (т); расход электроэнергии и сжатого воздуха на 1 т (квт-ч или м³): себестоимость 1 т угля по участку (дается по элементам затрат: зарплата – основная и дополнительная, начисления на зарплату (единственный социальный налог), материалы, энергетические затраты, амортизация оборудования и прочие расходы).

Даётся детальный анализ технико-экономических показателей работы очистного забоя за один-два месяца и указываются неиспользованные резервы для их улучшения.

Требования правил безопасности при ведении очистных работ.

Чертежи и эскизы к п. 4: чертеж системы разработки в 2-3 проекциях (в плоскости пласта, разрезы по простиранию и в крест простирания); эскизы отдельных наиболее интересных узлов систем разработки и сопряжений выработок.

Паспорт крепления и управления кровлей очистного забоя (2-3 эскиза по основным положениям забоя), планограмма работ и график выходов рабочих, таблица технико-экономических показателей по участку. Схема расстановки машин и механизмов на участке, схема проветривания участка (очистных и подготовительных работ).

5. Монтаж и демонтаж оборудования

Описывается монтаж и демонтаж одного из очистных механизированных комплексов, применяемых на шахте. Монтажная камера, её сечение и крепление. Размещение монтажного оборудования в монтажной камере. Очередность монтажных работ. Переход монтажной камеры в очистной забой.

Подготовка очистного забоя к демонтажу оборудования. Подготовка примыкающих выработок к приёмке оборудования из демонтажной камеры и его транспортировка. Последовательность демонтажных работ. Погашение и изоляция отработанного выемочного поля.

Эскизы к п. 5: схема монтажной камеры, её сечение и размещение монтажного оборудования; схема демонтажной камеры и её сечение, размещение оборудования для демонтажа.

6. Производственные процессы в пределах выемочного участка

Схема транспорта угля от очистного забоя до погрузочного пункта или до главной магистральной транспортной выработки. Типы конвейеров и их техническая характеристика. Промежуточные бункера их месторасположение, конструкция и емкость. Транспорт материалов, оборудования, породы, перевозки людей в пределах выемочного поля. Применяемое оборудование для вспомогательного транспорта и перевозки людей. Сечение горных выработок с расположением оборудования для транспорта угля и вспомогательного транспорта. Ремонт горных выработок. Организация ремонта, уборка и транспорт породы и деформированных элементов крепи.

Участковый водоотлив: устройство водоотливной установки и её расположение. Устройство водоотливных канавок, прокладка водоотливных труб. Требования правил безопасности к участковому водоотливу.

Пылеподавление. Устройство орошения на комбайнах, местах перегрузки угля. Уборка угольной пыли в горных выработках. Места установки сланцевых заслонов.

Противопожарные мероприятия. Места установки противопожарных арок, прокладка противопожарного водопровода. Требования правил безопасности по креплению горных выработок негорючими крепями.

Проветривание горных выработок и очистных забоев в выемочном поле или панели. Пути движения свежей и отработанной исходящей струи воздуха.

Эскизы к п. 6: выкопировка из плана горных работ, на которой указываются схема транспорта угля, материалов и оборудования, передвижение или транспортировка людей, места установки оборудования, участковых водоотливных установок, противопожарных арок, схема прокладки водоотливного противопожарного трубопроводов, схема проветривания горных выработок.

Отчет по второй технологической практики состоит из следующих разделов:

1. Общие сведения о шахте

Наименование шахты, её географическое положение и административное подчинение. Пути сообщения, рельеф поверхности, гидрография, климатические условия, источники снабжения шахты водой, электроэнергией, лесными материалами. Потребители товарной продукции, связь шахты с другими предприятиями. Проектная и производственная мощности и срок службы шахты. Режим работы шахты. История и перспективы развития шахты.

2. Краткая геологическая характеристика шахтного поля

Наименование угленосного бассейна (или его района) в пределах которого находится шахта. Стратиграфия, литология, тектоника, гидрогеология месторождения. Угленосность: число рабочих пластов угля в шахтном поле, их обозначение и название, мощность и угол падения; строение пластов (простое и сложное). Физико-механические свойства вмещающих пласты пород и угля.

Качественная характеристика угля: элементарный и технический анализ. Форма, границы и размеры шахтного поля. Геологические, балансовые и промышленные запасы шахтного поля.

Газоносность пластов, склонность углей к самовозгоранию, опасность по выборам угля, газа и породы к горным ударам.

Эскизы и чертежи к п. 2: пластовая карта и карта выходов пластов под наносы с нанесенными на ней границами шахтного поля; характерные геологические разрезы по шахтному полю в крест простирания пластов: структурные колонки пластов.

5.3. Вскрытие и подготовка шахтного поля

Способ вскрытия шахтного поля. Описание принятого способа вскрытия действующих и проектируемых горизонтов; характеристика вскрывающих выработок: длина, сечение, крепь вскрывающих выработок, назначение и оборудование для подъема и транспорта угля, породы, материалов, оборудования, пропуска свежей и отработанной струи воздуха.

Способ подготовки шахтного поля (этажный, панельный, погоризонтный). Размеры этажей (панелей), их количество в шахтном поле и порядок отработки. Подготовительные выработки. Разделение этажа на подэтажи и выемочные поля, их размеры. Разделение панели на ярусы, их размеры и порядок отработки. При наличии в шахтном поле свиты пластов изучить и описать порядок (последовательность) отработки отдельных пластов в свите и способы их подготовки (самостоятельная, групповая, пластовая, полевая). Число пластов в группе и число групп пластов в свите. Место заложения групповой выработки, расстояние между промежуточными квершлагами. Срок службы этажей или панелей.

Околоствольный двор: тип околоствольного двора, схема маневров, служебные и машинные камеры, кубатура протяжённых горных выработок и камер околоствольного двора. Механизация разгрузки вагонеток, обмен вагонеток в клетевом стволе. Чистка водосборников. Расположение насосной камеры и склада ВМ.

Технико-экономическая оценка и анализ принятого способа вскрытия и подготовки шахтного поля.

Чертежи и эскизы к п. 3: Эскизы, поясняющие способ вскрытия шахтного поля, расположение главного и вспомогательного стволов, способ подготовки пластов: план поверхности, схема вскрытия шахтного поля, схема подготовки пластов, сечение главного и вспомогательного стволов с размещением подземных сосудов. Эскиз околоствольного двора и сечение главных откаточных выработок (квершлагов, полевых штреков, капитальных бремсбергов или уклонов).

4. Системы разработки и очистные работы

Общие сведения о применяемых на шахте системах разработки. Описание производится по следующему плану.

1. Наименование системы разработки.
2. Место применения: пласт, этаж или панель.
3. Элементы залегания пласта

4. Сущность и основные элементы системы разработки: размер выемочного поля или панели по простиранию и падению, количество и высота подэтажей или ярусов, опережение подэтажей или ярусов, размеры очистного забоя, количество и толщина слоев, опережение между смежными слоями, размеры целиков, последовательность отработки запасов в выемочном поле. Подготовительные работы: наименование подготовительных выработок (в пределах выемочного поля), их взаимное расположение; поперечное сечение и крепь подготовительных выработок; способы и порядок их проведения; механизация проходческих работ и скорости по-

двигания подготовительных забоев; порядок и время подготовки выемочного поля или панели; требования правил безопасности при ведении подготовительных работ.

5. Очистные работы и их механизация.

Управление кровлей при очистной выемке. Методики выбора крепи и дополнительные мероприятия по управлению кровлей (разупрочнение, упрочнение ложной кровли и др.).

Проветривание очистных забоев.

Мероприятия против прорыва воды и водоносных пород, связанные с системой разработки.

Профилактические меры против подземных пожаров, связанные с системой разработки (заилочные работы и т. п.) и их увязка с очистными работами.

Организация работ в очистных забоях: планограмма работ и график выходов рабочих; состав бригады по выполнению отдельных операций цикла; форма оплаты за выполненную работу каждому члену бригады, расценки и фактические заработки.

Технико-экономические показатели системы разработки: подвигание очистного забоя за цикл и за месяц; число циклов в сутки и месяц; добыча с одного цикла; добыча в сутки и по сменам, из очистных забоев и по участку в месяц; протяженность подготовительных выработок на 1000 т добытого угля (м); выход угля из подготовительных работ; потери угля (%): общие, эксплуатационные, около геологических нарушений; количество выходов рабочих в сутки по очистному забою и по участку; производительность рабочего на выход по участку (т); расход электроэнергии и сжатого воздуха на 1 т (квт-ч или м³): себестоимость 1 т угля по участку (дается по элементам затрат: зарплата – основная и дополнительная, начисления на зарплату (единственный социальный налог), материалы, энергетические затраты, амортизация оборудования и прочие расходы).

Дается детальный анализ технико-экономических показателей работы очистного забоя за один-два месяца и указываются неиспользованные резервы для их улучшения.

Требования правил безопасности при ведении очистных работ.

Чертежи и эскизы к п. 4: чертежи системы разработки в 2-3 проекциях (в плоскости пласта, разрезы по простиранию и вкрест простирания); эскизы отдельных наиболее интересных узлов систем разработки и сопряжений выработок; паспорт крепления и управления кровлей очистного забоя (2-3 эскиза по основным положениям забоя), планограмма работ и график выходов рабочих, таблица технико-экономических показателей по участку; схема расстановки машин и механизмов на участке, схема проветривания участка (очистных и подготовительных горных выработок).

5. Вентиляция шахты и вентиляционные установки

Газобильность (абсолютная и относительная) и категория шахты по газу.

Способ проветривания и схема вентиляции шахты.

Количество воздуха, необходимое для проветривания шахты и фактически поступающее в шахту. Утечки воздуха и борьба с ними. Распределение воздуха в шахте. Регулирование количества воздуха, поступающего в выработки. Общешахтная депрессия и эквивалентное отверстие шахты.

Вентиляционные установки: вентиляторы, привод, пусковая аппаратура, расположение вентиляторов, двигателей и аппаратуры в здании. Автоматизация вентиляторных установок. Проветривание подготовительных выработок на данной шахте при их проходке.

Вентиляционные устройства на шахте и их конструкции: кроссинги, изоляционные, регулирующие, заилочные перемычки.

Применяемые методы контроля состояния проветривания шахты, измерительные приборы и их использование службой вентиляции.

Штат трудящихся участка вентиляции, вентиляционные планы и их положение, отчетность по вентиляции.

Калориферная установка шахты – тип, конструкция, место установки и характеристика калориферов.

Реверсивные устройства, требования правил безопасности к реверсированию струи воздуха.

Применяемые на шахте меры предупреждения взрывов газа и пыли, возникновение подземных пожаров и борьбы с ними.

Дегазация пластов угля и боковых пород. Мероприятия по борьбе с пылегазообразованием.

Меры безопасности при проветривании и их соблюдение на данной шахте.

Чертежи и эскизы к п. 5: план вентиляции шахты; эскизы, поясняющие расположение вентиляторов и прочего оборудования в здании вентиляторной.

6. Рудничный транспорт

Описание применяемых на шахте видов подземного транспорта.

Локомотивный транспорт: типы и характеристика электровозов и их количество на шахте (в работе, в резерве, в ремонте). Электровозное депо, преобразователи тока и устройство преобразовательной подстанции. Для аккумуляторных батарей, порядок смены их на электровозе, устройство зарядной подстанции.

Вагонетки, применяемые на шахте для откатки угля, породы, закладочные материалы, доставка людей, леса, материалов и оборудования. Вагонеточный парк шахты.

Конвейерный транспорт: типы и характеристика конвейеров и их эксплуатация.

Организация управления внутришахтным транспортом, диспетчеризация, блокировка и сигнализация.

Обслуживающий штат по отдельным видам транспорта. Форма оплаты труда, нормы выработки, расценки.

Стоимость перевозок при различных видах транспорта, отнесенная к 1 ткм.

Транспорт материалов, оборудования, перевозка людей при полной конвейеризации транспорта угля. Транспорт материалов, оборудования и перевозка людей по наклонным горным выработкам. Меры безопасности на рудничном транспорте.

Чертежи и эскизы к п. 6: схема транспорта угля по горным выработкам шахты (от очистного забоя до околоствольного двора; поперечное сечение горных выработок: при конвейерном транспорте, рельсовой откатке, мест посадок людей на конвейер и схода с него).

7. Подъёмные установки

Виды подъёмных установок шахты, место их установки (наименование стволов) и назначение: обслуживаемые горизонты.

Подъёмные сосуды, их краткая характеристика. Баланс времени работы подъёмных установок: производительность подъёма по выдаче угля (породы); расход электроэнергии; стоимость 1 ткм работы подъёма. Автоматизация подъёмных установок. Спуск и подъём материалов, оборудования, людей.

Эскизы к п. 7: схема загрузки и разгрузки скипов; схема откатки платформ и вагонов в надшахтном здании вспомогательного ствола.

8. Пневматические установки

При отсутствии компрессорного хозяйства на шахте раздел опустить.

Потребители и расход сжатого воздуха по шахте в целом и производительность компрессорной станции. Устройство компрессорной станции: компрессоры – их число, тип, марка; воздухохранилища и их емкость. Воздухопроводная сеть пневматической установки: длина сети: способы трубопровода по выработкам. Обслуживающий персонал компрессорной установки. Расход воздуха на 1 т добычи. Стоимость 1 м³ сжатого воздуха.

9. Водоотливные установки

Притоки воды в шахту и коэффициент водообильности шахты, свойства шахтных вод.

Месторасположение водоотливной установки. Количество насосов, их тип, производительность, напор. Трубопровод – число ствов трубопроводов: диаметр и длина трубопровода по выработкам. Обслуживающий персонал водоотливной установки. Автоматизация управления насосной установки в шахте. Водосборники, их устройство и расположение в околоствольном дворе. Связь водосборников с насосной камерой. Ёмкость водосборников, их очистка.

Насосная камера, ее устройство и расположение. Устройство выходов из насосной камеры: в выработки околоствольного двора и на вспомогательный ствол. Расположение насосов в камере. Герметизация насосной камеры.

10. Электроснабжение шахты, участка и рудников, освещение

Общие сведения об электроснабжении шахты. Электроснабжение участка. Место расположения участковой подстанции, ее устройство и оборудование. Основные токоприемники участка и напряжение питающей сети. Схема электроснабжения участка от участковой подстанции. Защитное заземление электрооборудования участка и другие меры безопасности от поражений электрическим током.

Рудничное освещение. Стационарное освещение выработок и забоев. Схема и устройство осветительных сетей. Типы ламп стационарного освещения и переносных. Ламповая, ее устройство, обслуживающий штат.

Эскизы к п. 10: схема электроснабжения добычного участка.

11. Поверхность шахты

Краткая характеристика технологического комплекса, включая обогащение. Генеральный план поверхности шахты. Краткая характеристика производственных и вспомогательных зданий и сооружений, их объемы и стоимость. Противопожарные мероприятия. Схема поверхностного транспорта, материалов и оборудования.

Организация маневровых работ и погрузка угля в железнодорожные вагоны и их взвешивание. Величина составов, подаваемых под погрузку. Штрафы за простой вагонов под погрузкой. Аварийный склад угля. Схема подачи угля с аварийного склада в железнодорожные вагоны.

Работа лесных складов и деревообрабатывающих цехов. Способы доставки лесоматериалов и других видов крепи к стволу, шурфам. Спуск негабаритных материалов (трубы, рельсы, рудстойки 4-5 м, электровозы) по стволу.

Устройство противопожарного резервуара и противопожарного трубопровода на поверхности шахты. Обслуживающий персонал вспомогательных участков и цехов.

Эскизы к п. 11: план промплощадки шахты.

12. Охрана недр и окружающей среды

Рекомендуется обратить внимание на следующие вопросы, связанные с охраной недр и бережением природных ресурсов:

- а) эксплуатационные потери угля на шахте и намечаемые пути их снижения.
- б) складирование и использование породы, выдаваемой на поверхность.
- в) засыпка провалов и оседаний поверхности, восстановление растительного слоя.
- г) очистка шахтных вод на поверхности. Очистные здания и сооружения.
- д) озеленение территории промплощадки.

13. Экономическая часть

13.1. Экономические показатели работы добычного участка

Штат и фонд заработной платы по участку. Расход и стоимость материалов. Амортизация оборудования. Производительность труда рабочего. Себестоимость 1 т угля. Применяемая система оплаты труда рабочих на участке – тариф, сдельный заработок, премия, доплаты за время, затраченное на следование к месту работы и обратно, за ночные смены. Техно-экономические показатели работы участка за один из прошедших месяцев и их анализ.

13.2. Экономические показатели работы шахты

Студенты должны ознакомиться и дать оценку технико-экономической деятельности шахты.

Для этой цели они должны обратить внимание на следующие вопросы:

а) деление трудящихся и рабочих шахты по категориям (рабочие, ИТР, служащие, МОП, рабочие подземные и на поверхности, забойная группа и т. п.), их среднемесячный заработок или оклады, общий штат трудящихся. Списочный и явочный состав. Баланс рабочего времени по отчету за прошедший год или план текущего года. Численность рабочих по процессу работ (на очистных, подготовительных работах, на транспорте, вспомогательных участках).

б) нормы выработки на очистные и подготовительные работы, методика расчёта норм выработок, комплексные нормы выработки. Производительность труда по категориям трудящихся и рабочих по шахте в целом.

в) издержки производства и калькуляция себестоимости 1 т угля по шахте.

По всем издержкам производства следует проанализировать себестоимость единицы продукции, отклонение каждого элемента себестоимости от плана и установить причины отклонения. Приложить отчётную калькуляцию себестоимости 1 т угля за прошедший месяц или год.

г) отпускные цены на продукцию и рентабельность работы шахты.

Студент обязан ознакомиться с порядком установления отпускных цен на продукцию предприятия (прейскурантные цены с поправками на отклонения от установленных стандартов по качеству: по золе, сере, влаге). Выявленные отпускные цены должны быть сопоставлены с фактической себестоимостью продукции, что позволит студенту сделать вывод о рентабельности шахты.

14. Индивидуальные задания

В целях расширения кругозора студентов, развития у них творческой инициативы и исследовательского подхода к решению актуальных задач производства, им следует выполнить индивидуальное задание, направленное на более глубокое изучение технологических процессов.

Тематика индивидуальных заданий увязывается с конкретными условиями производства.

Темой заданий может быть все новое и оригинальное в технологии, комплексной механизации и организации работ на шахте, где студент проходит практику или на соседней шахте.

Тема задания должна быть изучена студентом с такой полнотой, чтобы исследовать ее как специальную часть выпускной квалификационной работы.

Темами индивидуальных заданий при прохождении студентами производственной практики могут быть следующие вопросы:

- высокопроизводительная работа очистных забоев (с нагрузкой 2000 – 3000 и более т/сутки);

- скоростное проведение выработок на шахте;

- организация труда в очистном забое;

- новые виды крепи в подготовительных забоях;

- управление кровлей в очистных забоях: упрочнение ложной кровли; разупрочнение труднообрушаемой кровли;

- многострековая подготовка выемочных участков;

- транспорт угля по подземным выработкам;

- вскрытие и подготовка новых горизонтов, выемочных полей;

- скоростной монтаж и демонтаж оборудования в очистных забоях;

- меры предупреждения внезапных выбросов угля, газа, породы;

В *заключении* отчета по первой и второй технологической практики студент должен указать, как проходила практика, знания и навыки (компетенции), которые он приобрел в ходе практики, выводы и предложения, к которым пришел студент в результате прохождения производственной практики.

Заключение должно быть по объему не более 2 стр.

В *приложениях* располагают вспомогательный материал: перечень материалов, с которыми ознакомился студент в ходе практики, схемы, эскизы, таблицы цифровых данных.

Объем отчета (без приложений) не должен превышать 30-40 страниц, набранных на компьютере.

Готовый отчет направляется на проверку руководителю практики от университета. По итогам отчета о **технологической практике ч.1,2** выставляется зачет.

К защите допускаются студенты, предоставившие руководителю практики от университета полный комплект документов о прохождении практики в установленные сроки.

По итогам практики на кафедре проводится защита отчета.

Форма защиты результатов практики - собеседование. Студент кратко докладывает о содержании своего отчета и отвечает на вопросы.

7 ПЕРЕЧЕНЬ УЧЕБНО-МЕТОДИЧЕСКОГО ОБЕСПЕЧЕНИЯ ДЛЯ САМОСТОЯТЕЛЬНОЙ РАБОТЫ ОБУЧАЮЩИХСЯ ПО ПРАКТИКЕ И ОБРАЗОВАТЕЛЬНЫЕ ТЕХНОЛОГИИ

В качестве учебно-методического обеспечения самостоятельной работы обучающихся в период прохождения ими **технологической практики ч.2** выступает программа **технологической практики ч.2**. Во время проведения **технологической практики ч.2** используются следующие технологии: обучение приемам простейших операций по уборке горной массы, возведение крепи, наращивания секции конвейера, экскурсии, изучение технической и нормативной литературы.

8 ФОНД ОЦЕНОЧНЫХ СРЕДСТВ ДЛЯ ПРОВЕДЕНИЯ ПРОМЕЖУТОЧНОЙ АТТЕСТАЦИИ ОБУЧАЮЩИХСЯ ПО ПРАКТИКЕ

8.1 Паспорт фонда оценочных средств по практике

Компетенции	Контролируемые результаты обучения		Оценочные средства
владением методами рационального и комплексного освоения георесурсного потенциала недр (ПК-2)	<i>знать</i>	принципы и методы комплексного освоения МПИ; особенности системного подхода при решении задачи рационального использования природных ресурсов.	опрос
	<i>уметь</i>	применять системный подход при решении задачи рационального использования недр; пользоваться методами рационального и комплексного освоения георесурсного потенциала недр.	собеседование и защита отчета
	<i>владеть</i>	навыками обоснования и выбора рационального комплекса технических средств и технологических схем разработки МПИ с учетом рационального и комплексного их освоения	собеседование и защита отчета
готовностью осуществлять техническое руководство горными и взрывными работами при эксплуатационной разведке, добыче твердых полезных ископаемых, строительстве и эксплуатации подземных объектов, непосредственно управлять процессами на производственных объектах, в том числе в условиях чрезвычайных ситуаций (ПК-4)	<i>уметь</i>	использовать нормативные документы по вопросам промышленной безопасности при подземной разработке пластовых месторождений (при проведении подготовительных выработок)	собеседование и защита отчета

<p>готовностью продемонстрировать навыки разработки планов мероприятий по снижению техногенной нагрузки производства на окружающую среду при эксплуатационной разведке, добыче и переработке твердых полезных ископаемых, а также при строительстве и эксплуатации подземных объектов (ПК-5)</p>	<p><i>уметь</i></p>	<p>разрабатывать комплекс природоохранных мер при разработке МПИ с целью снижения техногенной нагрузки на компоненты ОС</p>	<p>собеседование и защита отчета</p>
<p>готовностью принимать участие во внедрении автоматизированных систем управления производством (ПК-8)</p>	<p><i>Знать</i></p>	<p>аппаратуру автоматического контроля за состоянием массива, содержанием метана, горного давления и др.</p>	<p>опрос</p>
	<p><i>уметь</i></p>	<p>правильно выбрать вид, тип горного и транспортного оборудования в соответствии с технологическими свойствами пород и условиями их разработки; производить эксплуатационные расчеты горного и транспортного оборудования в различных технологических схемах.</p>	<p>собеседование и защита отчета</p>
	<p><i>владеть</i></p>	<p>навыками обоснования технологии и соответствующими средствами комплексной механизации горных работ; навыками выбора и обоснования горного и транспортного оборудования в соответствии с принципами комплексности; навыками выбора и обоснования горного и транспортного оборудования в соответствии с принципами комплексности; навыками эксплуатационных расчетов горного и транспортного оборудования при различных технологических схемах.</p>	<p>собеседование и защита отчета</p>
<p>готовностью производить технико-экономическую оценку условий строительства, ин-</p>	<p><i>знать</i></p>	<p>основные понятия о схемах и способах вскрытия и подготовки шахтных полей, системах разработки; процессы подземных горных работ в различных условиях залегания месторождений;</p>	<p>опрос</p>

вестиций; выбирать объемно-планировочные решения и основные параметры инженерных конструкций подземных объектов, производить их расчет на прочность, устойчивость и деформируемость, выбирать материалы для инженерных конструкций подземных и горно-технических зданий и сооружений на поверхности (ПСК-5.2)	<i>уметь</i>	обосновывать главные параметры шахт, технологические схемы вскрытия, подготовки и отработки запасов твердых полезных ископаемых с использованием средств комплексной механизации и автоматизации горных работ на высоком техническом уровне; комплексно обосновывать принимаемые и реализуемые оперативные решения, изыскивать возможности повышения эффективности производства.	собеседование и защита отчета
	<i>владеть</i>	методами выявления недостатков в технологических системах шахт и разработки мероприятий по их ликвидации; навыками по совершенствованию и повышению технического уровня горного производства, обеспечению конкурентоспособности горнодобывающих предприятий в современных экономических условиях	собеседование и защита отчета
способностью разрабатывать технологические схемы и календарный план строительства, выбирать способы, технику и технологию горно-строительных работ, ориентируясь на инновационные разработки, обеспечивать технологическую и экологическую безопасность жизнедеятельности, составлять необходимую техническую и финансовую документацию (ПСК-5.3)	<i>знать</i>	законодательные основы и организационные принципы охраны окружающей среды, рационального использования природных ресурсов и недр, рекультивации земель	опрос
	<i>уметь</i>	разрабатывать мероприятия по снижению вредного воздействия горного производства на окружающую среду и рациональному использованию минерального сырья и земельных ресурсов; обосновывать выбор направлений рекультивации земель; рассчитывать основные параметры технологических схем и процессов рекультивации земель.	собеседование и защита отчета
	<i>владеть</i>	инженерными методами расчетов технологических процессов рекультивации, технологических схем рекультивации, выбросов и сбросов вредных веществ в атмосферу и в водные объемы; навыками разработки мероприятий по снижению техногенной нагрузки на окружающую среду при ведении горных работ подземным способом.	собеседование и защита отчета

Аттестация по итогам прохождения практики проводится в форме зачета.

Для осуществления промежуточного контроля практики обучающихся используется **Фонд оценочных средств по технологической практике ч.2.**

9 ПЕРЕЧЕНЬ УЧЕБНОЙ ЛИТЕРАТУРЫ И РЕСУРСОВ СЕТИ «ИНТЕРНЕТ», НЕОБХОДИМЫХ ДЛЯ ПРОВЕДЕНИЯ ПРАКТИКИ

9.1 Основная литература

№ п/п	Наименование	Кол-во экз.
1	Основы горного дела. Общие сведения и понятия горного дела. Подземная, открытая и строительная геотехнологии: учебник / Б. Д. Половов, А. А. Химич, Н. Г. Валиев; Министерство образования и науки Российской Федерации, Уральский государственный горный университет. - Екатеринбург : УГГУ, 2012. - 780 с	128
2	Учебная практика: учебно-методическое пособие для студентов специальности "Горное дело" / Н. Г. Валиев, А. М. Вандышев, В. В. Потапов ; Уральский государственный горный университет. - Екатеринбург : УГГУ, 2014. - 82 с.	20
3	Учебная практика : учебное пособие по учебной практике для студентов специальности 21.05.04 - "Горное дело" специализаций "Шахтное и подземное строительство", "Подземная разработка рудных месторождений", "Маркшейдерское дело", "Шахтное и подземное строительство", "Взрывное дело" / Н. Г. Валиев, А. М. Вандышев, В. В. Потапов Методические пособия кафедры горного дела [Электронный ресурс] : учебно-методический комплекс / Н. Г. Валиев [и др.] ; Министерство образования и науки РФ, Уральский государственный горный университет. Екатеринбург : УГГУ, 2017 - 1 эл. опт. диск (CD-RW) ; 12 см : цв. - Загл. с титул. экрана	Эл ресурс
4	Корнилкин В. Н. Подземная разработка месторождений полезных ископаемых. Шахтное и подземное строительство: учебник для вузов. Екатеринбург: Изд-во Уральского государственного горного университета, 2005. 494 с.	160

9.2 Дополнительная литература

№ п/п	Наименование	Кол-во экз.
1	Подземная разработка месторождений полезных ископаемых : учебник для вузов : в 2 томах / Л. А. Пучков, Ю. А. Жежелевский. - Москва : Мир горной книги ; Москва : Издательство Московского государственного горного университета ; Москва : Горная книга. - (Горное образование). Том 1. - 2009. - 564 с	15
2	Подземная разработка месторождений полезных ископаемых : учебник для вузов : в 2 томах / Л. А. Пучков, Ю. А. Жежелевский. - Москва : Мир горной книги ; Москва : Издательство Московского государственного горного университета ; Москва : Горная книга. - (Горное образование). Том 2. - 2013. - 517 с	15
3	Пучков Л. А., Жежелевский Ю. А. Подземная разработка месторождений полезных ископаемых. Т. 1: учебник для вузов. М.: Изд-во «Горная книга», 2017. 562 с. Режим доступа: https://e.lanbook.com/book/111389 . — Загл. с экрана	Эл. ресурс
4	Егоров П. В., Бобер Е. А., Кузнецов Ю. Н., Косьминов Е. А., Реше-	Эл.

	тов С. Е., Красюк Н. Н. Основы горного дела: учебник для вузов. М.: Изд-во Московского гос. горного университета, 2006. 408 с. Режим доступа https://e.lanbook.com/book/3210 .	ресурс
5	Федеральные нормы и правила в области промышленной безопасности «Правила безопасности в угольных шахтах». Серия 05. Выпуск 40. М: Изд-во «Закрытое акционерное общество «Научно-технический центр исследований проблем промышленной безопасности», 2014. 200 с.	Эл. ресурс
6	Федеральные нормы и правила в области промышленной безопасности «Правила безопасности при ведении горных работ и переработке твёрдых полезных ископаемых». Утверждены Приказом Ростехнадзора от 11.12.2013 г. № 599. Екатеринбург: Изд-во «Урал Юр Издат», 2014. 212 с.	Эл. ресурс
7	Единые правила безопасности при взрывных работах : [настоящие Правила обязательны для всех министерств, ведомств, предприятий, учреждений, организаций и граждан] / сост. М. П. Васильчук [и др.]. - Москва : Изд-во НПО ОБТ, 1993. - 238 с.	19

9.3 Ресурсы сети «Интернет»

Горная энциклопедия Аа-лава – Яшма - <http://www.mining-enc.ru>

Единое окно доступа к образовательным ресурсам - Режим доступа:<http://window.edu.ru>

Научно-технический электронный журнал «Горное дело» - <http://www.gornoe-delo.ru/>

10 ПЕРЕЧЕНЬ ИНФОРМАЦИОННЫХ ТЕХНОЛОГИЙ, ИСПОЛЬЗУЕМЫХ ПРИ ПРОВЕДЕНИИ ПРАКТИКИ, ВКЛЮЧАЯ ПЕРЕЧЕНЬ ПРОГРАММНОГО ОБЕСПЕЧЕНИЯ И ИНФОРМАЦИОННЫХ СПРАВОЧНЫХ СИСТЕМ

Для успешного прохождения практики, студент использует:

1. Microsoft Windows 8.1 Professional
2. Microsoft Office Professional 2013

Информационные справочные системы

ИПС «Консультант Плюс»;

ИПС «Гарант».

Базы данных

Scopus: база данных рефератов и цитирования

<https://www.scopus.com/customer/profile/display.uri>

E-library: электронная научная библиотека: <https://elibrary.ru>

11 МАТЕРИАЛЬНО-ТЕХНИЧЕСКАЯ БАЗА, НЕОБХОДИМАЯ ДЛЯ ПРОВЕДЕНИЯ ПРАКТИКИ

Для проведения практики необходимо следующее материально-техническое оборудование: рабочее место, соответствующее нормам санитарно-гигиенического и противопожарного законодательства Российской Федерации, библиотека УГГУ.

Материально-техническое обеспечение практики возлагается на руководителей организаций, принимающих обучающихся для прохождения **ТЕХНОЛОГИЧЕСКОЙ ПРАКТИКИ Ч.2.**

12 ТРЕБОВАНИЯ К ОФОРМЛЕНИЮ ОТЧЕТА ПО ПРАКТИКЕ– Б2.Б.03 (П) ПРАКТИКА ПО ПОЛУЧЕНИЮ ПЕРВИЧНЫХ ПРОФЕССИОНАЛЬ- НЫХ УМЕНИЙ И НАВЫКОВ

12.1 ОБЩИЕ ТРЕБОВАНИЯ

Оформление отчета осуществляется в соответствии с требованиями государственных стандартов и университета.

Отчет выполняется печатным способом с использованием компьютера.

Каждая страница текста, включая иллюстрации и приложения, нумеруется арабскими цифрами, кроме титульного листа и содержания, по порядку без пропусков и повторений. Номера страниц проставляются, начиная с введения (третья страница), в центре нижней части листа без точки.

Текст работы следует печатать, соблюдая следующие размеры полей: правое – 10 мм, верхнее и нижнее – 20 мм, левое – 30 мм.

Рекомендуемым типом шрифта является Times New Roman, размер которого 14 pt (пунктов) (на рисунках и в таблицах допускается применение более мелкого размера шрифта, но не менее 10 pt).

Текст печатается через 1,5-ый интервал, красная строка – 1,25 см.

Цвет шрифта должен быть черным, необходимо соблюдать равномерную плотность, контрастность и четкость изображения по всей работе. Разрешается использовать компьютерные возможности акцентирования внимания на определенных терминах и формулах, применяя курсив, полужирный шрифт не применяется.

12.2 ПРАВИЛА ОФОРМЛЕНИЯ НАИМЕНОВАНИЙ И НУМЕРАЦИИ СТРУКТУРНЫХ ЭЛЕМЕНТОВ, ГЛАВ И ПАРАГРАФОВ

Отчет должен включать следующие структурные элементы: титульный лист, содержание, введение, основной текст, заключение, приложения (является дополнительным элементом). Основной текст может быть разделен на разделы и параграфы.

Каждый структурный элемент отчета (титульный лист, содержание, введение, заключение, приложение) и разделы необходимо начинать с новой страницы. Следующий параграф внутри одного раздела начинается через 2 межстрочных интервала на том же листе, где закончился предыдущий.

Расстояние между заголовком структурного элемента и текстом, заголовками главы и параграфа, заголовком параграфа и текстом составляет 2 межстрочных интервала.

Наименования структурных элементов письменной работы («СОДЕРЖАНИЕ», «ВВЕДЕНИЕ», «ЗАКЛЮЧЕНИЕ», «ПРИЛОЖЕНИЕ») служат заголовками структурных элементов. Данные наименования пишутся по центру страницы без точки в конце прописными (заглавными) буквами, не подчеркивая.

Разделы, параграфы должны иметь заголовки. Их следует нумеровать арабскими цифрами и записывать по центру страницы прописными (заглавными) буквами без точки в конце, не подчеркивая. Номер раздела указывается цифрой (например, 1, 2, 3), номер параграфа включает номер раздела и порядковый номер параграфа, разделенные точкой (например, 1.1, 2.1, 3.3). После номера раздела и параграфа в тексте точку не ставят. Если заголовок состоит из двух предложений, их разделяют точкой. Переносы слов в заголовках не допускаются. Не допускается писать заголовок параграфа на одном листе, а его текст – на другом.

В содержании работы наименования структурных элементов указываются с левого края страницы, при этом первая буква наименования является прописной (заглавной), остальные буквы являются строчными, например:

Введение

1 Краткая характеристика организации – места прохождения практики

12.3 ПРАВИЛА ОФОРМЛЕНИЯ СОКРАЩЕНИЙ И АББРЕВИАТУР

Сокращение русских слов и словосочетаний допускается при условии соблюдения требований ГОСТ 7.12–93 «Система стандартов по информации, библиотечному и издательскому делу. Библиографическая запись. Сокращение слов на русском языке. Общие требования и правила».

В тексте письменной работы допускаются общепринятые сокращения и аббревиатуры, установленные правилами орфографии и соответствующими нормативными документами, например: год – г., годы – гг., и так далее – и т. д., метр – м, тысяч – тыс., миллион – млн, миллиард – млрд, триллион – трлн, страница – с., Российская Федерация – РФ, общество с ограниченной ответственностью – ООО.

При использовании авторской аббревиатуры необходимо при первом ее упоминании дать полную расшифровку, например: «... Уральский государственный горный университет (далее – УГГУ)...».

Не допускается использование сокращений и аббревиатур в заголовках письменной работы, глав и параграфов.

11.4 ПРАВИЛА ОФОРМЛЕНИЯ ПЕРЕЧИСЛЕНИЙ

При необходимости в тексте работы могут быть приведены перечисления. Перед каждым элементом перечисления следует ставить дефис (иные маркеры не допустимы). Например: «...заключение содержит:

- краткие выводы;
- оценку решений;
- разработку рекомендаций.»

При необходимости ссылки в тексте работы на один из элементов перечисления вместо дефиса ставятся строчные буквы в порядке русского алфавита, начиная с буквы а (за исключением букв ё, з, й, о, ч, ь, ы, ь). Для дальнейшей детализации перечислений необходимо использовать арабские цифры, после которых ставится скобка, а запись производится с абзацного отступа. Например:

- а) ...;
- б) ...;
- 1) ...;
- 2) ...;
- в) ...

12.5 ПРАВИЛА ОФОРМЛЕНИЯ РИСУНКОВ

В письменной работе для наглядности, уменьшения физического объема сплошного текста следует использовать иллюстрации – графики, схемы, диаграммы, чертежи, рисунки и фотографии. Все иллюстрации именуется рисунками. Их количество зависит от содержания работы и должно быть достаточно для того, чтобы придать ей ясность и конкретность.

На все рисунки должны быть даны ссылки в тексте работы, например: «... в соответствии с рисунком 2 ...» или «... тенденцию к снижению (рисунок 2)».

Рисунки следует располагать в работе непосредственно после текста, в котором они упоминаются впервые (при наличии достаточного пространства для помещения рисунка со всеми поясняющими данными), или на следующей странице. Если рисунок достаточно велик, его можно размещать на отдельном листе. Допускается поворот рисунка по часовой стрелке

(если он выполнен на отдельном листе). Рисунки, размеры которых больше формата А4, учитывают как одну страницу и помещают в приложении.

Рисунки, за исключением рисунков в приложениях, следует нумеровать арабскими цифрами сквозной нумерацией по всей работе. Каждый рисунок (схема, график, диаграмма) обозначается словом «Рисунок», должен иметь заголовок и подписываться следующим образом – посередине строки без абзачного отступа, например:



Рисунок 1 – Структура администрации организации

Если на рисунке отражены показатели, то после заголовка рисунка через запятую указывается единица измерения, например:

Рисунок 1 – Структура добычи, %

Рисунки каждого приложения обозначают отдельной нумерацией арабскими цифрами с добавлением перед цифрой обозначения приложения (например, рисунок А.3).

Если рисунок взят из первичного источника без авторской переработки, следует сделать ссылку, например:

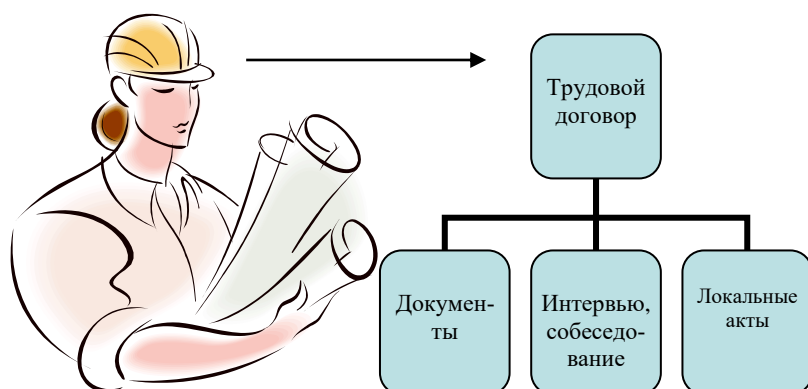
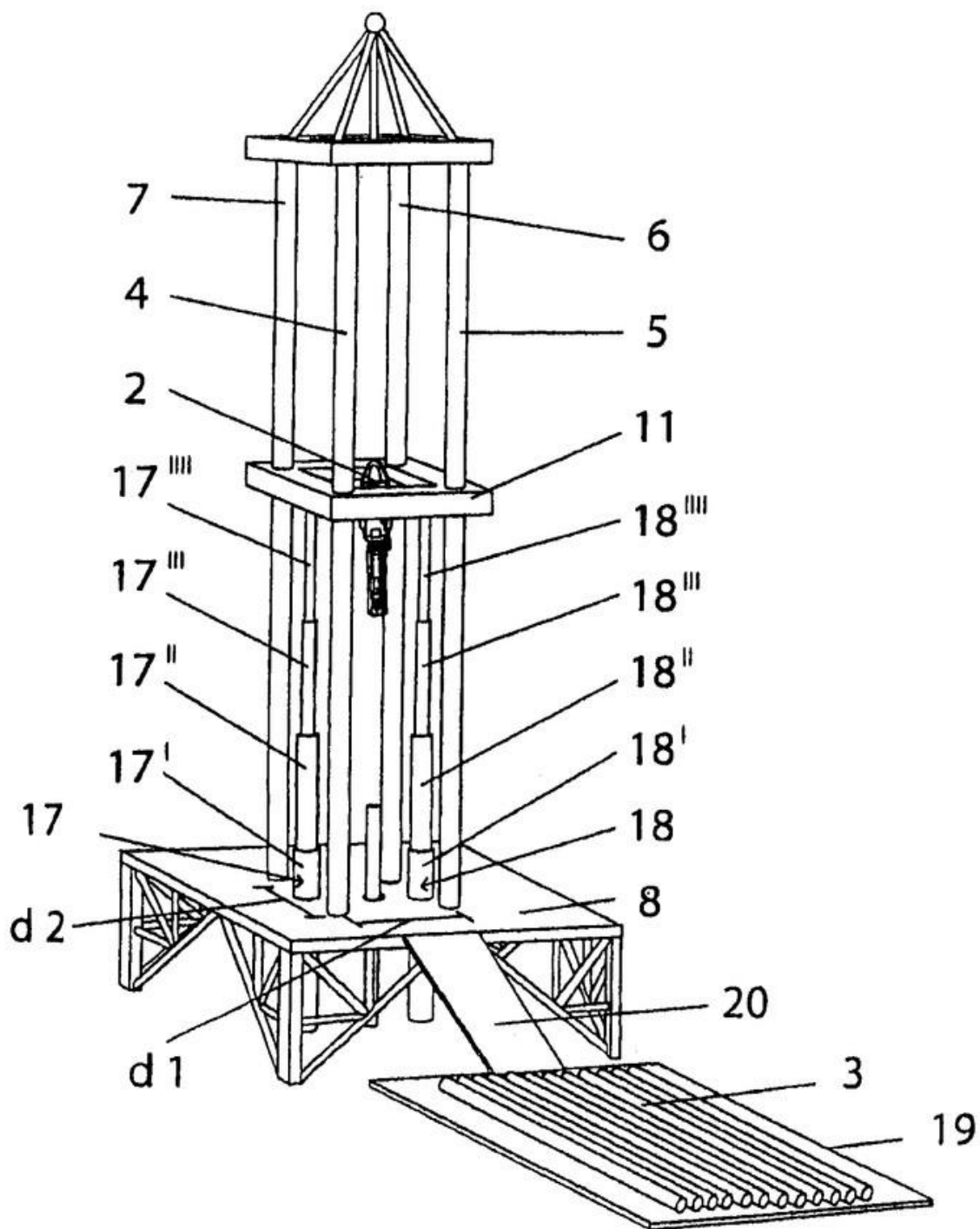


Рисунок 1 - Процесс заключения трудового договора [8, с. 46]

Если рисунок является авторской разработкой, необходимо после заголовка рисунка поставить знак сноски и указать в форме подстрочной сноски внизу страницы, на основании каких источников он составлен, например:



Фиг.4

Рисунок 2 – Буровая установка,.....¹

При необходимости между рисунком и его заголовком помещаются поясняющие данные (подрисующий текст), например, легенда.

¹ Составлено автором по: [15, 23, 42].

12.6 ПРАВИЛА ОФОРМЛЕНИЯ ТАБЛИЦ

В письменной работе фактический материал в обобщенном и систематизированном виде может быть представлен в виде таблицы для наглядности и удобства сравнения показателей.

На все таблицы должны быть ссылки в работе. При ссылке следует писать слово «таблица» с указанием ее номера, например: «...в таблице 2 представлены ...» или «... характеризуется показателями (таблица 2)».

Таблицу следует располагать в работе непосредственно после текста, в котором она упоминается впервые, или на следующей странице.

Таблицы, за исключением таблиц в приложениях, следует нумеровать арабскими цифрами сквозной нумерацией по всей работе. Каждая таблица должна иметь заголовок, который должен отражать ее содержание, быть точным, кратким. Заголовок таблицы следует помещать над таблицей слева, без абзацного отступа в одну строку с ее номером через тире, например:

Таблица 3 – Количество тонн руды, добытого шахтами Свердловской области

Наименование организации	2017	2018
ПАО «Бокситы Севера»	58	59
ООО "Березовский рудник"	29	51

Если таблица взята из первичного источника без авторской переработки, следует сделать ссылку, например:

Таблица 2 – Динамика основных показателей развития шахтного строительства в России за 2015–2018 гг. [15, с. 35]

	2015	2016	2017	2018
Объем строительства, млрд. руб.				
.....				

Если таблица является авторской разработкой, необходимо после заголовка таблицы поставить знак сноски и указать в форме подстрочной сноски внизу страницы, на основании каких источников она составлена, например:

Таблица 3 – Количество оборудования¹

Вид оборудования	2016	2017
Буровая машина	3	5
.....	3	7

Располагают таблицы на странице обычно вертикально. Помещенные на отдельной странице таблицы могут быть расположены горизонтально, причем графа с наименованиями показателей должна размещаться в левой части страницы. Слева, справа и снизу таблицы ограничивают линиями.

¹ Составлено автором по: [2, 7, 10]

Таблицу с большим числом строк допускается переносить на другую страницу. При переносе части таблицы на другую страницу слово «Таблица» указывают один раз слева над первой частью таблицы. На странице, на которую перенесена часть таблицы, слева пишут «Продолжение таблицы» или «Окончание таблицы» с указанием номера таблицы и повторением шапки таблицы.

Если таблица переносится, то на странице, где помещена первая часть таблицы, нижняя ограничительная линия таблицы не проводится. Это же относится к странице (страницам), где помещено продолжение (продолжения) таблицы. Нижняя ограничительная линия таблицы проводится только на странице, где помещено окончание таблицы.

Заголовки граф и строк таблицы следует писать с прописной буквы в единственном числе, а подзаголовки граф – со строчной буквы, если они составляют одно предложение с заголовком, или с прописной буквы, если они имеют самостоятельное значение. В конце заголовков и подзаголовков таблиц точки не ставят. Заголовки граф, как правило, записывают параллельно строкам таблицы. При необходимости допускается перпендикулярное расположение заголовков граф.

Примечания к таблице (подтабличные примечания) размещают непосредственно под таблицей в виде: а) общего примечания; б) сноски; в) отдельной графы или табличной строки с заголовком. Выделять примечание в отдельную графу или строку целесообразно лишь тогда, когда примечание относится к большинству строк или граф. Примечания к отдельным заголовкам граф или строк следует связывать с ними знаком сноски. Общее примечание ко всей таблице не связывают с ней знаком сноски, а помещают после заголовка «Примечание» или «Примечания», оформляют как внутритекстовое примечание.

Допускается применять размер шрифта в таблице меньший, чем в тексте работы, но не менее 10 pt.

Если все показатели, приведенные в графах таблицы, выражены в одной и той же единице измерения, то ее обозначение необходимо помещать над таблицей справа. Если показатели таблицы выражены в разных единицах измерения, то обозначение единицы измерения указывается после наименования показателя через запятую. Допускается при необходимости выносить в отдельную графу обозначения единиц измерения.

Текст, повторяющийся в строках одной и той же графы и состоящий из одиночных слов, чередующихся с цифрами, заменяют кавычками. Если повторяющийся текст состоит из двух или более слов, то при первом повторении его заменяют словами «То же», а далее – кавычками. Если предыдущая фраза является частью последующей, то допускается заменить ее словами «То же» и добавить дополнительные сведения. При наличии горизонтальных линий текст необходимо повторять. Если в ячейке таблицы приведен текст из нескольких предложений, то в последнем предложении точка не ставится.

Заменять кавычками повторяющиеся в таблице цифры, математические знаки, знаки процента и номера, обозначения нормативных материалов, марок материалов не допускается.

При отсутствии отдельных данных в таблице следует ставить прочерк (тире). Цифры в графах таблиц должны проставляться так, чтобы разряды чисел во всей графе были расположены один под другим, если они относятся к одному показателю. В одной графе должно быть соблюдено, как правило, одинаковое количество десятичных знаков для всех значений величин.

Если таблицы размещены в приложении, их нумерация имеет определенные особенности. Таблицы каждого приложения нумеруют отдельной нумерацией арабскими цифрами. При этом перед цифрой, обозначающей номер таблицы в приложении, ставится буква соответствующего приложения, например:

Таблица В.1.– Динамика показателей за 2016–2017 гг.

Если в документе одна таблица, то она должна быть обозначена «Таблица 1» или «Таблица В.1», если она приведена в приложении (допустим, В).

12.7 ПРАВИЛА ОФОРМЛЕНИЯ ПРИМЕЧАНИЙ И ССЫЛОК

При необходимости пояснить содержание текста, таблицы или иллюстрации в работе следует помещать примечания. Их размещают непосредственно в конце страницы, таблицы, иллюстрации, к которым они относятся, и печатают с прописной буквы с абзацного отступа после слова «Примечание» или «Примечания». Если примечание одно, то после слова «Примечание» ставится тире и примечание печатается с прописной буквы. Одно примечание не нумеруют. Если их несколько, то после слова «Примечания» ставят двоеточие и каждое примечание печатают с прописной буквы с новой строки с абзацного отступа, нумеруя их по порядку арабскими цифрами.

Цитаты, а также все заимствования из печати данные (нормативы, цифры и др.) должны иметь библиографическую ссылку на первичный источник. Ссылка ставится непосредственно после того слова, числа, предложения, по которому дается пояснение, в квадратных скобках. В квадратных скобках указывается порядковый номер источника в соответствии со списком использованных источников и номер страницы, с которой взята информация, например: [4, с. 32]. Это значит, использован четвертый источник из списка литературы со страницы 32. Если дается свободный пересказ принципиальных положений тех или иных авторов, то достаточно указать в скобках после изложения заимствованных положений номер источника по списку использованной литературы без указания номера страницы.

12.8 ПРАВИЛА ОФОРМЛЕНИЯ СПИСКА ИСПОЛЬЗОВАННЫХ ИСТОЧНИКОВ

Оформлению списка использованных источников, прилагаемого к отчету, следует уделять самое серьезное внимание.

Сведения об источниках приводятся в следующем порядке:

1) **нормативные правовые акты:** Нормативные правовые акты включаются в список в порядке убывания юридической силы в следующей очередности: международные нормативные правовые акты, Конституция Российской Федерации, федеральные конституционные законы, федеральные законы, акты Конституционного Суда Российской Федерации, решения других высших судебных органов, указы Президента Российской Федерации, постановления Правительства Российской Федерации, нормативные правовые акты федеральных органов исполнительной власти, законы субъектов Российской Федерации, подзаконные акты субъектов Российской Федерации, муниципальные правовые акты, акты организаций.

Нормативные правовые акты одного уровня располагаются в хронологическом порядке, от принятых в более ранние периоды к принятым в более поздние периоды.

Примеры оформления нормативных правовых актов и судебной практики:

1. Федеральные нормы и правила в области промышленной безопасности «Правила безопасности при ведении горных работ и переработке твёрдых полезных ископаемых». Утверждены Приказом Ростехнадзора от 11.12.2013 г. № 599. [Электронный ресурс] Доступ из справочно-правовой системы «Консультант Плюс». Режим доступа: <http://www.consultant.ru>.

2. Федеральные нормы и правила в области промышленной безопасности «Правила безопасности в угольных шахтах». Серия 05. Выпуск 40. М: Изд-во «Закрытое акционерное общество «Научно-технический центр исследований проблем промышленной безопасности», 2014. 200 с.

2) **книги, статьи, материалы конференций и семинаров.** Располагаются по алфавиту фамилии автора или названию, если книга печатается под редакцией. Например:

3. Абрамова, А.А. Трудовое законодательство и права женщин [Текст] / А.А.Абрамова // Вестн. Моск. ун-та. Сер. 11, Право. - 2001. - № 5. - С. 23–25.

4. Витрянский, В.В. Договор банковского счета [Текст] / В.В. Витрянский // Хозяйство и право.- 2006.- № 4.- С. 19 – 25.

5. Черткова, Е.Л. Утопия как способ постижения социальной действительности [Электронный ресурс] / Е.Л. Черткова // Социемы: журнал Уральского гос. ун-та. - 2002. - N 8. – Режим доступа: <http://www2/usu.ru/philosoph/chertkova>.

6. Юридический советник [Электронный ресурс]. - 1 электрон. опт. диск (CD-ROM) : зв., цв. ; 12 см. - Прил.: Справочник пользователя [Текст] / сост. В.А. Быков. - 32 с.;

3) **статистические сборники, инструктивные материалы, методические рекомендации, реферативная информация, нормативно-справочные материалы.** Располагаются по алфавиту. Например:

7. Свердловская область в 1992-1996 годах [Текст]: Стат. сб. / Свердлов. обл. комитет гос. статистики Госкомстата РФ. - Екатеринбург, 1997. - 115 с.

8. Социальное положение и уровень жизни населения России в 2010 г. [Текст]: Стат. сб. / Росстат. - М., 2002. - 320 с.

9. Социально-экономическое положение федеральных округов в 2010 г. [Электронный ресурс]. – Режим доступа: <http://www.gks.ru>

4) **книги и статьи на иностранных языках** в алфавитном порядке. Например:

10. An Interview with Douglass C. North [Text] // The Newsletter of The Cliometric Society. - 1993. - Vol. 8. - N 3. - P. 23–28.

18. Burkhead, J. The Budget and Democratic Government [Text] / Lyden F.J., Miller E.G. (Eds.) / Planning, Programming, Budgeting. Markham : Chicago, 1972. 218 p.

11. Miller, D. Strategy Making and Structure: Analysis and Implications for Performance [Text] // Academy of Management Journal. - 1987. - Vol. 30. - N 1. - P. 45–51;

12. Marry S.E. Legal Pluralism. – Law and Society Review. Vol 22.- 1998.- №5.- p. 22-27

5) **интернет-сайты.** Например:

13. Горная энциклопедия Аа-лава – Яшма. [Электронный ресурс] - Режим доступа <http://www.mining-enc.ru>

В списке использованных источников применяется сквозная нумерация с применением арабского алфавита. Все объекты печатаются единым списком, группы объектов не выделяются, источники печатаются с абзацного отступа.

Объекты описания списка должны быть обозначены терминами в квадратных скобках²:

- [Видеозапись];

- [Мультимедиа];

- [Текст];

- [Электронный ресурс].

При занесении источников в список литературы следует придерживаться установленных правил их библиографического описания.

12.9 ПРАВИЛА ОФОРМЛЕНИЯ ПРИЛОЖЕНИЙ

В приложения рекомендовано включать материалы, которые по каким-либо причинам не могут быть включены в основную часть: материалы, дополняющие работу; таблицы вспомога-

² Полный перечень см. в: Система стандартов по информации, библиотечному и издательскому делу. Библиографическая запись. Библиографическое описание. Общие требования и правила составления [Текст]: ГОСТ 7.1-2003.

тельных цифровых данных; инструкции, методики, описания алгоритмов и программ задач, иллюстрации вспомогательного характера; нормативные правовые акты, например, должностные инструкции. В приложения также включают иллюстрации, таблицы и распечатки, выполненные на листах формата А3.

Приложения оформляют как продолжение данного документа на последующих его листах после списка использованных источников.

Приложения обозначают заглавными буквами русского алфавита, начиная с А, за исключением букв Ё, З, Й, О, Ч, Ъ, Ы, Ь (ПРИЛОЖЕНИЕ А, ПРИЛОЖЕНИЕ Б, ПРИЛОЖЕНИЕ В и т.д.). Допускается обозначение приложений буквами латинского алфавита, за исключением букв I и O. В случае полного использования букв русского и латинского алфавитов допускается обозначать приложения арабскими цифрами.

Само слово «ПРИЛОЖЕНИЕ» пишется прописными (заглавными) буквами.

Если в работе одно приложение, оно обозначается «ПРИЛОЖЕНИЕ А».

Каждое приложение следует начинать с новой страницы. При этом слово «ПРИЛОЖЕНИЕ» и его буквенное обозначение пишутся с абзацного отступа.

Приложение должно иметь заголовок, который записывают на следующей строке после слова «ПРИЛОЖЕНИЕ» с абзацного отступа. Заголовок пишется с прописной буквы.

В тексте работы на все приложения должны быть даны ссылки, например: «... в приложении Б...». Приложения располагают в порядке ссылок на них в тексте работы.

Текст каждого приложения, при необходимости, может быть разделен на разделы, подразделы, пункты, подпункты, которые нумеруют в пределах каждого приложения. Перед номером ставится обозначение этого приложения.

Приложения должны иметь общую с остальной частью документа сквозную нумерацию страниц.

Образец оформления титульного листа отчета по практике



Федеральное государственное бюджетное образовательное учреждение
высшего образования
«Уральский государственный горный университет»
(ФГБОУ ВО «УГГУ»)
620144, г. Екатеринбург, ул. Куйбышева, 30

ОТЧЕТ
о прохождении технологической практики
(название практики)
на шахте «Южная» «ООО Березовский рудник»

(наименование организации прохождения практики)

Специальность: 21.05.04
ГОРНОЕ ДЕЛО

Студент: Петров П.А
Группа: ШС-19

Специализация:
Шахтное и подземное строительство

Руководитель практики от университета:
Азанов М.А. доц., к.т.н.

Руководитель практики от организации:
Соколов Н.В., главный инженер

Оценка _____

Подпись _____

Екатеринбург
2019

ПРИЛОЖЕНИЕ 2

Образец оформления содержания отчета по первой и второй технологической практике по первой технологической практики

СОДЕРЖАНИЕ

	Введение	3
1	Основная часть	5
1.1.	Общие сведения о шахте	
1.2.	Краткая геологическая характеристика шахтного поля	
1.3.	Вскрытие и подготовка шахтного поля	
1.4.	Системы разработки и очистные работы	
1.5.	Монтаж и демонтаж оборудования	
1.6.	Производственные процессы в пределах выемочного участка	
2	Заключение	...
	Список использованных источников	...
	Приложения	...

по второй технологической практики

СОДЕРЖАНИЕ

	Введение	3
1	Основная часть	5
1.1.	Общие сведения о шахте	
1.2.	Краткая геологическая характеристика шахтного поля	
1.3.	Вскрытие и подготовка шахтного поля	
1.4.	Системы разработки и очистные работы	
1.5.	Вентиляция шахты и вентиляционные установки	
1.6.	Рудничный транспорт	
1.7.	Подъемные установки	
1.8.	Пневматические установки	
1.9.	Водоотливные установки	
1.10.	Электроснабжение шахты, участка и рудников, освещение	
1.11.	Поверхность шахты	
1.12.	Охрана недр и окружающей среды	
1.13.	Экономическая часть	

1.14	Индивидуальные задания	
2	Заключение	...
	Список использованных источников	...
	Приложения	...

Структурными элементами отчета являются:

- 1) титульный лист;
- 2) содержание;
- 3) введение;
- 4) основная часть;
- 5) заключение;
- 6) список использованных источников;
- 7) приложения.

ПРИЛОЖЕНИЕ 3

ИНДИВИДУАЛЬНОЕ ЗАДАНИЕ НА ПЕРИОД ПРАКТИКИ

Содержание индивидуального задания

Оценка выполнения индивидуального задания _____

График (план) прохождения практики

Период	Характеристика работы	Текущий контроль (выполнено/не выполнено)	Подпись руководителя практики от университета/ организации
1 день практики	Проведение инструктажа в организации по технике безопасности и охране труда		

СОГЛАСОВАНО:

Подпись руководителя практики от университета _____

Подпись руководителя практики от организации _____

ХАРАКТЕРИСТИКА С МЕСТА ПРАКТИКИ СТУДЕНТА

_____ (фамилия, имя, отчество)

Заключение организации о работе студента за период практики (технологические навыки, деловые качества, активность, дисциплина, участие в общественной работе организации)

Число пропущенных дней за время практики:

а) по уважительным причинам _____

б) по неуважительным причинам _____

« ____ » _____ 20__ г.

Печать и подпись руководителя организации _____

И.О. Фамилия

Отзыв
об отчете о прохождении практики студента
(заполняется руководителем практики от университета)

1. Выводы (характеристика отчета в целом, соответствие объема, содержания отчета программе):

2. Недостатки отчета:

Оценка по результатам защиты:

Руководитель практики от университета

(подпись)

И.О. Фамилия

«__» _____ 20__ г.

ХАРАКТЕРИСТИКА РАБОТЫ СТУДЕНТА НА ПРАКТИКЕ

Характеристика должна содержать указание на отношение студента к работе, оценку его теоретических знаний, умение применять теоретические знания на практике, степень выраженности необходимых личностных и профессиональных качеств, вывод руководителя практики от Организации о полноте выполнения индивидуального задания и отсутствии / наличии замечаний к прохождению практики студента

Характеристика студента с места практики описывает его профессиональную подготовку, теоретические знания, практические навыки и деловые качества, которые он проявил в период прохождения практики. Писать документ нужно в официальном стиле, при этом необходимо указать в характеристике следующие сведения:

- фамилия и инициалы обучающегося;
- обязанности обучающегося в период прохождения практики;
- профессиональные качества студента;
- особенности студента, проявленные при общении с трудовым коллективом;
- практические навыки, освоенные студентом;
- оценку, выставленную студенту по результатам прохождения практики.

Главная цель составления характеристики студента с места практики — описание его профессиональной подготовки, а также новых знаний и навыков, которые он приобрел в процессе практической деятельности в конкретной организации. Подробная характеристика позволит руководителю практики со стороны учебного заведения объективно оценить ее эффективность и поставить обучающемуся справедливую оценку.

Например

Иванов Петр Алексеевич проходил практику на шахте «Южная» «ООО Березовский рудник» на участке очистных работ практика была организована в соответствии с программой. В период прохождения практики. Иванов П. А. зарекомендовал себя с положительной стороны, дисциплинированным практикантом, стремящимся к получению новых знаний, навыков и умений, нацелен на повышение своей будущей профессиональной квалификации.

В период практики Иванов П. А. ознакомился со структурой организации, основными направлениями ее деятельности, работой на участке горно-добычных работ, нормативными документами, регулирующими деятельность организации, спецификой функциональных обязанностей горнорабочего подземного и принял активное участие в текущей деятельности.

Под руководством опытного специалиста, начальника участка изучал должностные инструкции и обязанности горнорабочего подземного, наряд – накладные на выполнение работ.

К поручениям руководителя практики и выполняемой работе относился добросовестно. Во время прохождения практики продемонстрировал знание теоретического материала, профессиональной терминологии; умение применять теоретические знания на практике; продемонстрировала навыки проведения работ по уборке горной массы, возведение крепи, наращивания секции конвейера;

Индивидуальное задание выполнено в полном объеме, замечаний к прохождению практики нет.

Практика Иванова П. А. заслуживает положительной оценки.

Руководитель практики от организации _____ (подпись) _____
ФИО
МП

МИНОБРНАУКИ РОССИИ

Федеральное государственное бюджетное образовательное учреждение
высшего образования

«Уральский государственный горный университет»



УТВЕРЖДАЮ

Проректор по учебно-методическому
комплексу С.А.Уповор

ПРОГРАММА ПРЕДИПЛОМНОЙ ПРАКТИКИ

Б2.Б.06(Пд) ПРЕДИПЛОМНАЯ ПРАКТИКА

Специальность

21.05.04 Горное дело

Специализация № 5 "Шахтное и подземное строительство"

форма обучения: очная, заочная

год набора: 2020

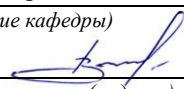
Авторы: Петрушин А.Г., доцент, к.т.н.

Одобрена на заседании кафедры

Шахтного строительства

(название кафедры)

Зав. кафедрой


(подпись)

Волков М.Н.

(Фамилия И.О.)

Протокол № 4-19/20 от 13.03.2020

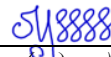
(Дата)

Рассмотрена методической комиссией
факультета

Горно-технологического

(название факультета)

Председатель


(подпись)

Колчина Н.В.

(Фамилия И.О.)

Протокол № 4 от 20.03.2020

(Дата)

Екатеринбург
2020

СОДЕРЖАНИЕ

1 ВИД ПРАКТИКИ, СПОСОБ И ФОРМЫ ЕЕ ПРОВЕДЕНИЯ	3
2 ПЕРЕЧЕНЬ ПЛАНИРУЕМЫХ РЕЗУЛЬТАТОВ ОБУЧЕНИЯ ПРИ ПРОХОЖДЕНИИ ПРАКТИКИ, СООТНЕСЕННЫХ С ПЛАНИРУЕМЫМИ РЕЗУЛЬТАТАМИ ОСВОЕНИЯ ОБРАЗОВАТЕЛЬНОЙ ПРОГРАММЫ	4
3 МЕСТО ПРАКТИКИ В СТРУКТУРЕ ОБРАЗОВАТЕЛЬНОЙ ПРОГРАММЫ	9
4 ОБЪЕМ ПРАКТИКИ В ЗАЧЕТНЫХ ЕДИНИЦАХ И ЕЕ ПРОДОЛЖИТЕЛЬНОСТЬ	9
5 СОДЕРЖАНИЕ ПРАКТИКИ	9
6 ФОРМА ОТЧЕТНОСТИ ПО ПРАКТИКЕ	12
7 ПЕРЕЧЕНЬ УЧЕБНО-МЕТОДИЧЕСКОГО ОБЕСПЕЧЕНИЯ ДЛЯ САМОСТОЯТЕЛЬНОЙ РАБОТЫ ОБУЧАЮЩИХСЯ ПО ПРАКТИКЕ И ОБРАЗОВАТЕЛЬНЫЕ ТЕХНОЛОГИИ	21
8 ФОНД ОЦЕНОЧНЫХ СРЕДСТВ ДЛЯ ПРОВЕДЕНИЯ ПРОМЕЖУТОЧНОЙ АТТЕСТАЦИИ ПО ПРАКТИКЕ	21
9 ПЕРЕЧЕНЬ УЧЕБНОЙ ЛИТЕРАТУРЫ И РЕСУРСОВ СЕТИ ИНТЕРНЕТ, НЕОБХОДИМЫХ ДЛЯ ПРОВЕДЕНИЯ ПРАКТИКИ	21
10 ПЕРЕЧЕНЬ ИНФОРМАЦИОННЫХ ТЕХНОЛОГИЙ, ИСПОЛЬЗУЕМЫХ ПРИ ПРОВЕДЕНИИ ПРАКТИКИ	22
11 ОПИСАНИЕ МАТЕРИАЛЬНО-ТЕХНИЧЕСКОЙ БАЗЫ, НЕОБХОДИМОЙ ДЛЯ ПРОВЕДЕНИЯ ПРАКТИКИ	22
12 ТРЕБОВАНИЯ К ОФОРМЛЕНИЮ ОТЧЕТА ПО ПРАКТИКЕ	22
13 ПРИЛОЖЕНИЯ	33

1 ВИД ПРАКТИКИ, СПОСОБ И ФОРМЫ ЕЕ ПРОВЕДЕНИЯ

Практика студентов является составной частью основной профессиональной образовательной программы высшего образования, одним из видов занятий, предусмотренных учебным планом, непосредственно ориентированных на профессионально-практическую подготовку. Преддипломная практика направлена на формирование у студентов навыков практической деятельности для решения профессиональных задач и для выполнения выпускной квалификационной работы.

Основная цель преддипломной практики - углубление теоретических знаний и практических навыков по основным процессам горного производства; закрепление теоретических и практических знаний, полученных студентами при изучении общепрофессиональных и специальных дисциплин; изучение прав и обязанностей основных инженерных должностей, экономических вопросов и вопросов организации и планирования горного производства.

Задачами преддипломной практики являются:

закрепление студентами теоретических знаний и получение практических навыков работы в очистных и подготовительных забоях и других местах работы шахты;

приобретение навыков по инженерно-технической работе и сбор необходимого фактического материала для выполнения выпускной квалификационной работы;

изучение способов вскрытия и подготовки шахтного поля;

ознакомление с применяемыми на шахте системами разработки;

детальное изучение системы разработки на одном из добычных участков шахты и всех производственных процессов в очистных и подготовительных забоях добычного участка;

овладеть организационно-техническими навыками ведения горных работ на участке в такой мере, чтобы в дальнейшем самому правильно и рационально организовывать очистные и подготовительные работы;

изучение проветривания подземных выработок шахты;

изучения всех вопросов рудничного транспорта;

изучение работы подъёмных, компрессорных, водоотливных и вентиляционных установок шахты;

ознакомление с электротехническим хозяйством добычного участка и шахты.

изучение структуры себестоимости добычи 1 т руды (угля) по очистному забою, участку, шахте;

освоения порядка составления норм выработки на все производственные процессы, связанные с проведением подготовительных горных выработок и очистной добычей угля;

ознакомление с методикой составления участковых производственных планов.

выполнение индивидуальных заданий кафедры.

<i>№ п/п</i>	<i>Вид практики</i>	<i>Способ и формы проведения практики</i>	<i>Место проведения практики</i>
1.	Преддипломная практика	Способы проведения: стационарная (г. Екатеринбург) или выездная (вне г. Екатеринбурга). Формы проведения практики: дискретно	Преддипломная практика проводится как в структурных подразделениях УГГУ (возможно посещение профильных организаций с целью изучения их опыта решения конкретных профессиональных и производственных задач в соответствии с заданием практики), так и в организациях – базах практики, с которыми у УГГУ заключены договоры о практике, деятельность которых соответствует видам деятельности, осваиваемым в рамках ОПОП ВО.

При определении мест прохождения практики обучающимися с инвалидностью учитываются рекомендации, содержащиеся в индивидуальной программе реабилитации или абилитации инвалида, относительно рекомендованных условий и видов труда. Выбор мест прохождения практик для инвалидов и лиц с ограниченными возможностями здоровья учитывает требования их доступности.

2 ПЕРЕЧЕНЬ ПЛАНИРУЕМЫХ РЕЗУЛЬТАТОВ ОБУЧЕНИЯ ПРИ ПРОХОЖДЕНИИ ПРАКТИКИ, СООТНЕСЕННЫХ С ПЛАНИРУЕМЫМИ РЕЗУЛЬТАТАМИ ОСВОЕНИЯ ОБРАЗОВАТЕЛЬНОЙ ПРОГРАММЫ

Результатом освоения **преддипломной практики** является формирование у обучающихся следующих компетенций:

общекультурных

- способностью к абстрактному мышлению, анализу, синтезу (**ОК-1**);
- способностью использовать основы философских знаний для формирования мировоззренческой позиции (**ОК-2**);
- способностью анализировать основные этапы и закономерности исторического развития общества для формирования гражданской позиции (**ОК-3**);
- способностью использовать основы экономических знаний в различных сферах жизнедеятельности (**ОК-4**);
- способностью использовать основы правовых знаний в различных сферах жизнедеятельности (**ОК-5**);
- готовностью действовать в нестандартных ситуациях, нести социальную и этическую ответственность за принятые решения (**ОК-6**);
- готовностью к саморазвитию, самореализации, использованию творческого потенциала (**ОК-7**);
- способностью использовать методы и средства физической культуры для обеспечения полноценной социальной и профессиональной деятельности (**ОК-8**);
- способностью использовать приемы первой помощи, методы защиты в условиях чрезвычайных ситуаций (**ОК-9**).

общепрофессиональных

- способностью решать задачи профессиональной деятельности на основе информационной и библиографической культуры с применением информационно-коммуникационных технологий и с учетом основных требований информационной безопасности (**ОПК-1**);
- готовностью к коммуникации в устной и письменной формах на русском и иностранном языках для решения задач профессиональной деятельности (**ОПК-2**);
- готовностью руководить коллективом в сфере своей профессиональной деятельности, толерантно воспринимать социальные, этнические, конфессиональные и культурные различия (**ОПК-3**);
- готовностью с естественно-научных позиций оценить строение, химический и минеральный состав земной коры, морфологические особенности и генетические типы месторождений твердых полезных ископаемых при решении задач по рациональному и комплексному освоению георесурсного потенциала недр (**ОПК-4**);
- готовностью использовать научные законы и методы при геолого-промышленной оценке месторождений твердых полезных ископаемых и горных отводов (**ОПК-5**);
- готовностью использовать научные законы и методы при оценке состояния окружающей среды в сфере функционирования производств по эксплуатационной разведке, добыче и переработке твердых полезных ископаемых, а также при строительстве и эксплуатации подземных объектов (**ОПК-6**);
- умением пользоваться компьютером как средством управления и обработки информационных массивов (**ОПК-7**);

- способностью выбирать и (или) разрабатывать обеспечение интегрированных технологических систем эксплуатационной разведки, добычи и переработки твердых полезных ископаемых, а также предприятий по строительству и эксплуатации подземных объектов техническими средствами с высоким уровнем автоматизации управления (**ОПК-8**);

- владением методами анализа, знанием закономерностей поведения и управления свойствами горных пород и состоянием массива в процессах добычи и переработки твердых полезных ископаемых, а также при строительстве и эксплуатации подземных сооружений (**ОПК-9**).

профессиональных

- владением навыками анализа горно-геологических условий при эксплуатационной разведке и добыче твердых полезных ископаемых, а также при строительстве и эксплуатации подземных объектов (**ПК-1**);

- владением методами рационального и комплексного освоения георесурсного потенциала недр (**ПК-2**);

- владением основными принципами технологий эксплуатационной разведки, добычи, переработки твердых полезных ископаемых, строительства и эксплуатации подземных объектов (**ПК-3**);

- готовностью осуществлять техническое руководство горными и взрывными работами при эксплуатационной разведке, добыче твердых полезных ископаемых, строительстве и эксплуатации подземных объектов, непосредственно управлять процессами на производственных объектах, в том числе в условиях чрезвычайных ситуаций (**ПК-4**);

- готовностью демонстрировать навыки разработки планов мероприятий по снижению техногенной нагрузки производства на окружающую среду при эксплуатационной разведке, добыче и переработке твердых полезных ископаемых, а также при строительстве и эксплуатации подземных объектов (**ПК-5**);

- использованием нормативных документов по безопасности и промышленной санитарии при проектировании, строительстве и эксплуатации предприятий по эксплуатационной разведке, добыче и переработке твердых полезных ископаемых и подземных объектов (**ПК-6**);

- умением определять пространственно-геометрическое положение объектов, осуществлять необходимые геодезические и маркшейдерские измерения, обрабатывать и интерпретировать их результаты (**ПК-7**);

- готовностью принимать участие во внедрении автоматизированных систем управления производством (**ПК-8**).

профессионально-специализированных

- готовность обосновывать стратегию комплексного и эффективного освоения подземного пространства на основе анализа и оценки принципиальных технических решений с позиций их инновационности (**ПСК-5.1**);

- готовность производить технико-экономическую оценку условий строительства, инвестиций; выбирать объемно-планировочные решения и основные параметры инженерных конструкций подземных объектов, производить их расчет на прочность, устойчивость и деформируемость, выбирать материалы для инженерных конструкций подземных и горно-технических зданий и сооружений на поверхности (**ПСК-5.2**);

- способностью разрабатывать технологические схемы и календарный план строительства, выбирать способы, технику и технологию горно-строительных работ, ориентируясь на инновационные разработки, обеспечивать технологическую и экологическую безопасность жизнедеятельности, составлять необходимую техническую и финансовую документацию (**ПСК-5.3**);

- готовностью проводить технико-экономический анализ, комплексно обосновывать принимаемые и реализуемые решения, изыскивать возможности совершенствования горно-строительных работ, содействовать обеспечению подразделений предприятия необходимыми техническими данными, документами, материалами, оборудованием, участвовать в работах по исследованию, разработке проектов и программ строительной организации (**ПСК-5.4**).

В результате практики студент должен:

Знать:	<p>основные методы абстрактного анализа и синтеза (ОК-1); философские принципы функционирования природных систем (ОК-2); базовые положения исторической науки (ОК-3); базовые экономические понятия (ОК-4); нормативные правовые акты (ОК-5); порядок действий в нестандартной ситуации (ОК-6); основные этапы внутренней программы личностного роста (ОК-7); основы ведения здорового образа жизни (ОК-8); приемы оказания первой помощи, методы защиты в условиях чрезвычайных ситуаций (ОК-9); источники информации для решения профессиональных задач (ОПК-1); нормы, правила русского языка, лексико-грамматический минимум (ОПК-2); основы культуры поведения, возможные пути (способы) разрешения конфликтных ситуаций (ОПК-3); строение, химический и минеральный состав земной коры, морфологические особенности и генетические типы месторождений твердых полезных ископаемых (ОПК-4); научные законы и методы при геолого-промышленной оценке месторождений твердых полезных ископаемых и горных отводов (ОПК-5); методики анализа окружающей среды на концентрации загрязняющих веществ (ОПК-6); методы и средства поиска, систематизации и обработки профессиональной информации (ОПК-7); закономерности изменений естественных напряжений в породных массивах под влиянием горных работ и формирования новых полей напряженно-деформированного состояния массивов; способы управления механическими процессами в массивах земной коры при ведении в них горных работ (ОПК-9); основные горно-геологические факторы, влияющие на подземную разработку месторождений (ПК- 1); принципы и методы комплексного освоения МПИ; особенности системного подхода при решении задачи рационального использования природных ресурсов (ПК-2) способы разработки месторождений полезных ископаемых; этапы разработки месторождений полезных ископаемых подземным способом: вскрытие, подготовку, очистная выемка; основные производственные процессы при подземной добыче (ПК-3); методы решения различных геометрических задач, возникающих при разведке, строительстве и разработке месторождений (ПК-7); аппаратуру автоматического контроля за состоянием массива, содержанием метана, горного давления и др (ПК-8); стратегию комплексного и эффективного освоения подземного пространства на основе анализа и оценки принципиальных технических решений с позиций их инновационности (ПСК-5.1); технико-экономическую оценку условий строительства, инвестиций; выбирать объемно-планировочные решения и основные параметры инженерных конструкций подземных объектов, производить их расчет на прочность, устойчивость и деформируемость, выбирать материалы для инженерных конструкций подземных и горно-технических зданий и сооружений на поверхности (ПСК-5.2); технологические схемы и календарный план строительства, выбирать способы, технику и технологию горно-строительных работ, ориентируясь на инновационные разработки, обеспечивать технологическую и экологическую безопасность жизнедеятельности, составлять необходимую техническую и финансовую документацию (ПСК-5.3); технико-экономический анализ, комплексно обосновывать принимаемые и реализуемые решения, изыскивать возможности совершенствования горно-</p>
--------	--

	строительных работ, содействовать обеспечению подразделений предприятия необходимыми техническими данными, документами, материалами, оборудованием, участвовать в работах по исследованию, разработке проектов и программ строительной организации (ПСК-5.4).
Уметь:	<p>обобщать и анализировать профессиональную информацию (ОК-1); использовать основы философских знаний для анализа проблем, процессов, формирования мировоззренческой позиции (ОК-2); анализировать события на основе исторической аналитики (ОК-3); использовать экономические знания (ОК-4); применять нормативные правовые акты (ОК-5); принимать решения и нести за них ответственность (ОК-6); осуществлять поиск необходимой информации (ОК-7); объяснить значение здорового образа жизни (ОК-8); оказывать первую помощь, применять методы защиты в условиях чрезвычайных ситуаций (ОК-9); использовать информационно-коммуникационные технологии (ОПК-1); использовать русский и иностранный язык (ОПК-2); профессионально общаться в научной и бизнес-среде (ОПК-3); оценить с естественнонаучных позиций строение, химический и минеральный состав земной коры, морфологические особенности и генетические типы месторождений твердых полезных ископаемых (ОПК-4); использовать научные законы и методы при геолого-промышленной оценке месторождений твердых полезных ископаемых и горных отводов (ОПК-5); определять и оценивать воздействие вредных факторов на окружающую среду (ОПК-6); применять современные информационные технологии, ПО, Интернет-ресурсы для поиска и обработки профессиональной информации (ОПК-7); анализировать горно-геологические условия разработки месторождений подземным способом ПК-1); определять основные параметры шахтного поля и шахт (ПК-3); обеспечивать организацию и руководство горных работ (ПК-4); разрабатывать комплекс природоохранных мер при разработке МПИ с целью снижения техногенной нагрузки на компоненты ОС (ПК-5); применять на практике требования и рекомендации НТД по промышленной безопасности в условиях горных объектов; использовать нормативные требования производственной санитарии для улучшения условий труда на горном предприятии (ПК-6); применять системный подход при решении задачи рационального использования недр; пользоваться методами рационального и комплексного освоения георесурсного потенциала недр(ПК-7); обосновывать стратегию комплексного и эффективного освоения подземного пространства на основе анализа и оценки принципиальных технических решений с позиций их инновационности (ПСК-5.1); производить технико-экономическую оценку условий строительства, инвестиций; выбирать объемно-планировочные решения и основные параметры инженерных конструкций подземных объектов, производить их расчет на прочность, устойчивость и деформируемость, выбирать материалы для инженерных конструкций подземных и горно-технических зданий и сооружений на поверхности (ПСК-5.2); разрабатывать технологические схемы и календарный план строительства, выбирать способы, технику и технологию горно-строительных работ, ориентируясь на инновационные разработки, обеспечивать технологическую и экологическую безопасность жизнедеятельности, составлять необходимую техническую и финансовую документацию (ПСК-5.3); проводить технико-экономический анализ, комплексно обосновывать принимаемые и реализуемые решения, изыскивать возможности совершенствования горно-строительных работ, содействовать обеспечению подразделений предприятия не-</p>

	<p>обходимыми техническими данными, документами, материалами, оборудованием, участвовать в работах по исследованию, разработке проектов и программ строительной организации (ПСК-5.4).</p>
<p>Владеть:</p>	<p> навыками применения современных методов анализа и синтеза (ОК-1); общенаучными методами исследований (ОК-2); Знаниями для формирования собственного мировоззрения (ОК-3); навыками работы с литературой (ОК-4); навыками анализа нормативных правовых актов (ОК-5); навыками действий в нестандартных ситуациях (ОК-6); навыками самостоятельного получения новых знаний (ОК-7); навыками и основными категориями здорового образа жизни (ОК-8); приемами оказания первой помощи, методами защиты в условиях чрезвычайных ситуаций (ОК-9); основами обеспечения информационной безопасности, правилами корректного заимствования информации (ОПК-1); основными методами и приемами различных типов коммуникации (ОПК-2); навыками и приемами взаимодействия (ОПК-3); навыками оценки с естественнонаучных позиций строение, химический и минеральный состав земной коры, морфологические особенности и генетические типы месторождений твердых полезных ископаемых (ОПК-4); методами геолого-промышленной оценки того или иного минералогического сырья (ОПК-5); знанием контрольных нормативных актов в сфере защиты окружающей среды (ОПК-6); навыками работы с компьютером как средством управления информацией (ОПК-7); навыками работы с горнотехнической литературой, правовыми и нормативными документами и анализа информационных источников; принципами организации проектного процесса; методами принятия и оценки проектных решений (ОПК-8); навыками анализа горно-геологических условий при подземной добыче полезных ископаемых (ПК-1); навыками обоснования и выбора рационального комплекса технических средств и технологических схем разработки МПИ с учетом рационального и комплексного их освоения (ПК-2); основными принципами технологий добычи полезных ископаемых подземным способом (ПК-3); навыками обосновывать стратегию комплексного и эффективного освоения подземного пространства на основе анализа и оценки принципиальных технических решений с позиций их инновационности (ПСК-5.1); навыками производить технико-экономическую оценку условий строительства, инвестиций; выбирать объемно-планировочные решения и основные параметры инженерных конструкций подземных объектов, производить их расчет на прочность, устойчивость и деформируемость, выбирать материалы для инженерных конструкций подземных и горно-технических зданий и сооружений на поверхности (ПСК-5.2); навыками разрабатывать технологические схемы и календарный план строительства, выбирать способы, технику и технологию горно-строительных работ, ориентируясь на инновационные разработки, обеспечивать технологическую и экологическую безопасность жизнедеятельности, составлять необходимую техническую и финансовую документацию (ПСК-5.3); навыками проводить технико-экономический анализ, комплексно обосновывать принимаемые и реализуемые решения, изыскивать возможности совершенствования горно-строительных работ, содействовать обеспечению подразделений предприятия необходимыми техническими данными, документами, материалами, оборудованием, участвовать в работах по исследованию, разработке проектов и программ строительной организации (ПСК-5.4) </p>

3 МЕСТО ПРАКТИКИ В СТРУКТУРЕ ОБРАЗОВАТЕЛЬНОЙ ПРОГРАММЫ

Преддипломная практика студентов УГГУ является составной частью основной профессиональной образовательной программы высшего образования, входит в Блок 2 «Практики, в том числе научно-исследовательская работа (НИР)», и представляет собой одну из форм организации учебного процесса, заключающуюся в профессионально-практической подготовке обучающихся в университете и на базах практики.

4 ОБЪЕМ ПРАКТИКИ В ЗАЧЕТНЫХ ЕДИНИЦАХ И ЕЕ ПРОДОЛЖИТЕЛЬНОСТЬ В НЕДЕЛЯХ ЛИБО В АКАДЕМИЧЕСКИХ ИЛИ АСТРОНОМИЧЕСКИХ ЧАСАХ

Общая трудоемкость производственной практики составляет 12 зачетных единиц, 432 часа.

Общее время прохождения производственной практики студентов 8 недель.

5 СОДЕРЖАНИЕ ПРАКТИКИ

№ п/п	№ недели	Разделы (этапы) практики и содержание	Трудоемкость (в часах) - учебная работа/ самостоятельная работа		Формы контроля
			учебная	СР	
		<i>Подготовительный (организационный) этап</i>			
1		Организационное собрание, сбор и изучение рекомендуемой литературы, получение необходимых консультаций по организации и методике проведения работ со стороны руководителя практики от кафедры	2	-	собеседование
2		Инструктаж по технике безопасности, охраны труда, пожарной безопасности, сдача техминимума	-	20	собеседование
		<i>Основной этап</i>			
3		Работа на горном производстве	-	380	Отчет по практике
3.1		Приобретение навыков работы в должности горнорабочего, горного мастера и других должностях. Обучение в УКК	-	190	Отчет по практике
3.2		Работа в должности горнорабочего, горного мастера и других должностях.	-	190	Отчет по практике
4		Сбор, обработка и анализ информации для отчета	-	28	Отчет по практике
4.1		Изучение основной технической и нормативной документации и методической литературы по дисциплине.	-	14	Отчет по практике
4.2		Сбор материалов для отчета и дипломного проектирования	-	14	
5		Подготовка отчета о практике, защита отчета	2	-	Отчет по практике
		Итого	4	428	Зачет

Практика для обучающихся с ограниченными возможностями здоровья и инвалидов проводится с учетом особенностей их психофизического развития, индивидуальных возможностей и состояния здоровья.

В целях обеспечения организации самостоятельной работы студента перед началом практики проводится организационное собрание, на котором разъясняются цели и задачи, содержание, сроки практики, порядок её прохождения, сообщается информация о предприятиях-

базах практик и количестве предоставляемых мест на них, формулируются задания практики, план практики, разъясняются формы, виды отчетности, требования к оформлению отчетных документов, порядок защиты отчета по практике, даются иные рекомендации по прохождению практики.

Организация преддипломной практики на местах возлагается на руководителя организации, которые знакомят студентов с порядком прохождения преддипломной практики, назначают её руководителем практического работника и организуют прохождение практики в соответствии с программой практики.

Общие рекомендации студентам по прохождению преддипломной практики:

Перед прохождением практики студент должен изучить программу, представленную учебно-методическую документацию по практике и обратиться к соответствующим нормативным материалам, литературе с тем, чтобы быть подготовленным к выполнению поручений, данных руководителем практики, к решению задач практики, конкретных практических вопросов.

Студенты должны подготовить: ксерокопии своих свидетельств о постановке на учет в налоговом органе (ИНН), пенсионного страхования; получить при необходимости медицинскую справку по форме, требуемой предприятием-базой практики, в поликлинике, к которой прикреплены; подготовить фотографии (формат по требованию предприятия-базы практики) и паспортные данные (ксерокопии разворотов с фотографией и регистрацией места жительства) для оформления пропусков на предприятия, при необходимости.

В рамках *самостоятельной работы* студенту рекомендуется проработать конспекты лекций, учебников и других горнотехнических изданий, технической документации горных предприятий, Контроль качества самостоятельной работы студентов производится при защите отчёта по практике.

При прохождении практики *обучающиеся обязаны:*

своевременно прибыть на место прохождения практики, иметь при себе все необходимые документы: паспорт, индивидуальное задание, план (график) практики;

подчиняться действующим правилам внутреннего трудового распорядка организации – места прохождения практики;

изучить и строго соблюдать правила охраны труда, техники безопасности, производственной санитарии и промышленной безопасности;

полностью выполнять задания, предусмотренные программой практики;

выполнять задания руководителя практики от организации;

быть вежливым, внимательным в общении с работниками;

вести записи о проделанной работе, чтобы в дальнейшем в отчете описать содержание проделанной работы;

в установленный срок отчитаться о прохождении практики руководителю практики от кафедры, подготовить и сдать отчет и другие документы практики на кафедру.

При подготовке к практике и во время прохождения практики рекомендуется по возникшим вопросам обращаться к учебной литературе, методическим материалам.

При возникновении затруднений в процессе практики студент может обратиться к руководителю практики от университета либо от организации-базы практики и получить необходимые разъяснения.

Примерный план прохождения практики:

Задание	Отчетность
<i>Знакомство с основами будущей профессии</i>	
1. Ознакомиться с организацией, технологическим циклом горных работ предприятия и его организационной структурой, пройти инструктаж по технике безопасности	Первый раздел отчета - Описание организации – наименование и адрес организации, структура, управление, вид (профиль) деятельности,

<p>2. Ознакомиться с подразделением, на котором студент проходит практику, организацией деятельности горно-добычного участка и должностными инструкциями рабочих и инженерно-технического персонала участка</p>	<p>Первый раздел отчета - Описание подразделения – название, функции, задачи подразделения, должностные обязанности работников (кратко).</p>
<p><i>Формирование общепрофессиональных и профессиональных компетенций (умений и навыков)</i></p>	
<p>3. Выполнить задания по поручению и под наблюдением горного мастера: - ...освоить навыки работы в очистном забое или на других рабочих местах в шахте - ...; -; -.....</p>	<p>Второй раздел отчета - Составленные студентом документы – и т.д., описание выполненной деятельности</p>

6 ФОРМЫ ОТЧЕТНОСТИ ПО ПРАКТИКЕ

По результатам **преддипломной практики** студент представляет отчет по практике.

Отчет служит основанием для оценки результатов **преддипломной практики** руководителем практики от университета. Полученная оценка - «зачтено» выставляется в ведомость и зачетную книжку студента.

Содержание отчета должно соответствовать программе практики, в нем обобщается и анализируется весь ход практики, выполнение заданий и других запланированных мероприятий. Отчет должен иметь четкое построение, логическую последовательность, конкретность.

Отчет по **преддипломные практики** имеет следующую структуру: титульный лист (приложение 1), содержание (приложение 2), введение, основная часть (первый и второй разделы), заключение, приложения.

Титульный лист отчета содержит: указание места прохождения практики, данные о руководителе практики от университета и от организации (образец – приложение 1).

После титульного листа помещается индивидуальное задание на практику, содержащее график (план) практики, характеристику с места практики (приложение 4).

Содержание отчета о прохождении технологической практики помещают после титульного листа. В содержании отчета указывают: перечень разделов (при желании параграфов), номера страниц, с которых начинается каждый из них (образец – приложение 2).

Во введении следует отразить: место и сроки практики; её цели и задачи; выполненные обязанности, изученный информационный материал.

Введение не должно превышать 1-2 страницы компьютерного набора.

Основная часть отчета содержит два раздела, каждый из которых может быть подразделен на параграфы.

Отчет по преддипломной практики состоит из следующих разделов:

Введение

Обоснование необходимости строительства (реконструкции) объекта. Задачи проекта в свете современных достижений в шахтном и подземном строительстве.

Ситуация в районе строительства

Краткие сведения о районе строительства: географическое и административное положение: рельеф, гидрография, климат; ближайшие населенные пункты и пути сообщения; источники энерго- и водоснабжения; наличие строительной базы и местных строительных материалов.

Геология и гидрогеология: состав пород, пересекаемых стволами и выработками на горизонтах, и их физико-технические свойства (крепость, трещиноватость, устойчивость при обнажении и др.); степень нарушенности породного массива; закарстованность пород; водоносные горизонты, их мощность, фильтрационные свойства, возможные притоки воды в выработки; наличие напорных подземных вод и опасность их прорывов; метаноносные горизонты, их мощность, дебит метана; пылеопасность; опасность выбросов метана и угля; опасность выбросов породы; возможность горных ударов; температурные условия при проходке выработок. Общая характеристика степени сложности (изменчивости) природной среды.

Глубина разработки, границы шахтного поля, предохранительные целики, запасы полезного ископаемого: балансовые и промышленные с разбивкой по категориям разведанности (Т1).

Генеральный план или проект детальной планировки района строительства: здания и сооружения; дороги, инженерные сети; роза ветров; условная координатная сетка (Т2, Т3).

Характеристика строящегося объекта

Производственная мощность (Т1); пропускная и провозная способность (Т2); число рабочих или стояночных мест, количество посетителей, вместимость и т.п. (Т3).

Срок эксплуатации.

Режим работы объекта.

Объемно-планировочные схемы и решения

Вскрытие и подготовка шахтного поля. Запасные выходы. Системы разработки (Т1).

Трассировка тоннелей в плане и по глубине. Размещение рамп, порталов. Расположение вскрывающих и вспомогательных выработок (Т2).

Размещение объекта в плане и по глубине. Число и высота ярусов. Планировка этажей. Рампы входа и выхода, системы экстренной эвакуации, вспомогательные выработки (Т3).

Объемы горных выработок с разбивкой по их типам (Т1, Т2); строительная площадь и объем по ярусам (Т3).

Размещение строительных площадок.

Околоствольные двory (Т1, Т2), околоствольный двор камерно-зального комплекса, сооружаемого горным способом (Т3).

Основные конструктивные решения

Основные принципы расчета устойчивости обнаженного массива горных пород и несущая способность горных крепей (обделок).

Конструктивные решения вскрывающих горных выработок и эксплуатируемых сооружений.

Гидроизоляция и защита от коррозии.

Инженерные комплексы и системы

Общешахтные комплексы: подъемные установки; подземный транспорт; водоотлив; вентиляция; электроснабжение; компрессорное хозяйство; освещение (Т1).

Санитарно-технические системы: отопление; вентиляция; кондиционирование воздуха; водоснабжение; канализация; водоотлив. Электротехнические системы: электроснабжение; освещение; слаботочные устройства (Т2, Т3).

Здания и сооружения на поверхности.

Выбор организационно-технологической схемы строительства

Организационно-технологическая схема строительства: способы строительства объекта (открытый, горный, комбинированный); последовательность горно-строительных работ; способы строительства вертикальных, горизонтальных, наклонных выработок и камер; обоснование специальных способов строительства.

Организация подъема и транспорта горной массы, материалов и людей, проветривания и водоотлива, энергоснабжения и компрессорного хозяйства: схемы и оборудование проходческих подъемов; схемы и оборудование подземного транспорта и транспорта на промышленной площадке; схемы и оборудование для проветривания горных выработок; схемы и оборудование проходческого водоотлива; схемы энергоснабжения; компрессорное хозяйство.

Здания и сооружения на поверхности.

Нормативная продолжительность строительства.

Определение продолжительности строительства: объемы горно-строительных работ; темпы строительства горных выработок, зданий и сооружений; объекты главной цепи строительства, лежащие на критическом пути; технически возможная продолжительность строительства.

Подготовительный период строительства

Предварительные организационно-технические мероприятия.

Подготовительные работы, выполняемые вне промплощадки шахты: строительство подъездных автомобильных и железных дорог; перекладка существующих инженерных сетей; прокладка новых и временных линий электропередачи, теплоснабжения, водопровода, канализации, телефонной связи; создание строительной базы и складского хозяйства; строительство жилья для строителей.

Работы нулевого цикла: очистка территории промплощадки, черновая планировка, осушение, прокладка внутривысочных автомобильных и железных дорог, линий подземных и надземных коммуникаций; закладка фундаментов временных и постоянных зданий и сооружений; строительство подземных и полуподземных сооружений (резервуаров воды, отстойников шахтных вод и др.).

Строительство временных и постоянных зданий и сооружений, используемых при проходке стволов.

Проходка устьев стволов и участков технологического отхода.

Монтаж проходческого оборудования: копров, подъемных машин, тихоходных лебедок, вентиляторов, внутриветрового оборудования.

Работы по водоподавлению, выполняемые с поверхности.

Маркшейдерские работы в подготовительный период: обеспечение вертикальной планировки промплощадки; вынос центров стволов и их осей в натуру; разбивка осей зданий и сооружений и закрепление их на отмостке.

Строительство подземных выработок

Строительство вертикальных стволов, шахтных и опускных колодцев: состав, объем, последовательность и сроки выполнения работ по строительству вертикальных выработок.

Выбор ствола, строительство которого будет далее рассматриваться детально (как правило, ствола, лежащего на критическом пути строительства шахты).

Проходка ствола: выбор способа проходки ствола; буровзрывные работы: тип и удельный заряд ВВ, количество и глубина шпуров, расположение шпуров в забое, расход ВВ, расчет электровзрывной сети; выбор типа бурильных машин и их количества, организация бурения шпуров, зарядание и взрывание шпуров, проветривание ствола и приведение забоя в безопасное состояние; погрузка породы: тип погрузочных машин и их количество; организация работ по погрузке породы и зачистке забоя; возведение постоянной крепи: тип опалубки, способ подачи бетонной смеси в ствол и распределения ее за опалубкой; организация работ по возведению крепи; график циклической организации проходческих работ.

Проходка приствольных выработок: сооружение сопряжений; рассечка сопряжений клетового ствола с околоствольными дворами или сооружение загрузочных камер скипового ствола; проходка прочих приствольных выработок: узлов улавливания просыпи, устьев трубокабельных ходков, камер зумпфового водоотлива и др.

Армирование стволов: выбор способа армирования ствола; подготовительные работы; технология и организация работ по установке расстрелов и навеске проводников, трубопроводов и кабелей.

Маркшейдерские работы при строительстве вертикальных выработок: закрепление осей стволов и обеспечение вертикальности их проходки; определение отметок приствольных выработок и задание направлений последних; контроль за точностью армирования стволов.

Техника безопасности при строительстве вертикальных стволов.

Строительство горизонтальных и наклонных выработок

Горнопроходческие работы переходного периода (Т1).

Состав, объем, последовательность и сроки выполнения работ по строительству горизонтов (основного горизонта) шахты (Т1).

Состав, объем, последовательность и сроки возведения горных выработок подземных комплексов (Т2, Т3).

Способы проведения протяженных (тоннельных) и камерно-зальных выработок; мероприятия по обеспечению требуемых темпов проходки выработок, лежащих на критическом пути (Т2, Т3).

Технология, механизация и организация работ при проходке одной из протяженных выработок.

Технология, механизация и организация работ при проходке одной из камерных выработок (Т1,Т2) или камерно-зального сооружения (Т3).

Технология, механизация и организация работ при строительстве рампы и порталов (Т2, Т3).

Технология, механизация и организация работ при строительстве камерно-зального сооружения открытым способом (Т3).

Маркшейдерские работы: задание направления горизонтальным выработкам на прямолинейных и криволинейных участках; задание направления наклонным выработкам; контроль за уклоном выработок; задание направлений выработкам, проходимым встречными забоями; контроль за соблюдением проектного сечения выработок при проходке и возведении постоянной крепи.

Техника безопасности при проведении протяженных горизонтальных и наклонных выработок (Т1, Т2) и камерно-зальных сооружений (Т3).

Выбор оборудования для проходки подземных горных выработок

Копры

Выбор типа копров (временных или постоянных) на период проходки вертикальных стволов и период подготовки горизонтов (в увязке с организационно-технологической схемой строительства шахты).

Подъемные установки и проходческие тихоходные лебедки

Выбор типа и количества подъемных установок для проходки одного из стволов. Определение необходимой производительности бадьевого подъема. Выбор вместимости бадьи. Расчет и выбор подъемных канатов. Выбор подъемных машин и электродвигателей к ним. Определение возможной производительности бадьевого подъема. Расположение подъемных машин относительно ствола на поверхности.

Выбор тихоходных лебедок для подвески проходческого оборудования и расположение их на поверхности.

Транспорт на поверхности и в подземных выработках

Выбор способа и средств транспортирования горной массы на поверхности в период проходки вертикальных и горизонтальных выработок. Организация породных отвалов. Транспортирование материалов на поверхности.

Выбор способа и средств транспортирования горной массы и материалов по подземным выработкам (локомотивный или самоходный транспорт). Выбор вместимости вагонеток и типа локомотивов. Расчет величины состава поезда и определение потребного количества вагонеток и локомотивов.

Водоотлив

Выбор способа и средств водоотлива при проходке стволов с учетом ожидаемых водопритоков. Выбор схемы временного водоотлива при строительстве горизонтальных выработок. Временные водоотливные станции, водосборники и их очистка. Выбор насосов, электродвигателей к ним и трубопроводов.

Объемы и продолжительность работ по сооружению постоянной водоотливной станции. Выбор момента перехода на постоянный водоотлив.

Вентиляция

Выбор схемы проветривания при проходке вертикальных стволов. Вентиляционные трубопроводы. Определение необходимого для проветривания количества воздуха и депрессии. Выбор вентилятора и электродвигателя к нему.

Выбор схемы проветривания при проходке горизонтальных и наклонных выработок. Определение количества воздуха, необходимого для проветривания. Распределение воздуха по подземным выработкам. Расчет депрессии с учетом естественной тяги для характерных этапов проходки. Выбор типа временного вентилятора и определение режима его работы.

Проветривание тупиковых забоев горизонтальных и наклонных выработок.

Электроснабжение

Общие сведения об электроснабжении шахты (подземного сооружения) в период строительства: источники электроснабжения и их основные характеристики; схема электроснабжения проходческих работ при строительстве; устройство электропроводок; принятые уровни напряжения; мероприятия по электробезопасности.

Расчет электроснабжения одного из объектов строительства (забоя горной выработки): выбор мощности, типа и места расположения понизительной подстанции; расчет электрического освещения; расчет кабельной сети; выбор аппаратуры управления и защиты; выбор тока уставок и плавких вставок; расчет токов короткого замыкания; определение энергетических и экономических показателей электроснабжения забоя. Схема электроснабжения забоя, выполненная в соответствии с действующими Правилами безопасности и Правилами технической эксплуатации, приводится в тексте пояснительной записки.

Наблюдение, оценка и прогноз состояния массива горных пород и горных крепей (обделок)

Задачи наблюдений. Организация наблюдений в процессе выполнения работ: выбор способа (комплекса способов) наблюдений; требования к наблюдательным стадиям; периодичность, точность отбора информации, число контрольных пунктов; системы трансляции информации.

Обработка и оценка получаемой информации.

Прогноз состояния массива горных пород и горных крепей (обделок): критические показатели состояния; определение периода упреждения; оценка достоверности прогноза.

Оценка возможности проведения мониторинга.

Обоснование целесообразности организации наблюдений в ходе эксплуатации объекта.

Строительство зданий и сооружений на поверхности

Методы строительства основных зданий промплощадки.

Методы строительства (монтажа) копров и других горно-технических сооружений.

Нормативные сроки строительства.

Монтаж оборудования

Монтаж оборудования основных объектов промплощадки поверхности: подъемных установок, электроподстанции, вентиляционной, компрессорной станции, котельной, технологического комплекса (питателей, конвейеров, дробилок, грохотов, оборудования склада полезного ископаемого и отвала породы).

Монтаж основного оборудования в горных выработках: проходческих (Т1) и тоннельных комплексов (Т2), комплекса скиповых загрузочных устройств (Т1), эскалаторов и лифтов (Т2, Т3), водоотливной станции, центральной подземной подстанции, силовых кабельных сетей, трубопроводов.

Нормативные сроки монтажа.

Заключительный период строительства

Окончание горнопроходческих работ: завершение проходки выработок; выполнение постоянных и ликвидация временных вентиляционных устройств; ремонт крепи, рельсовых путей и водоотливных канавок выработок; подчистка горных выработок; *отделочные работы (Т2, Т3)*.

Окончание строительных работ на поверхности: завершение строительства объектов технологического комплекса и других незаконченных ранее зданий и сооружений; демонтаж или ремонт зданий и сооружений, использовавшихся при строительстве; послеосадочный ремонт зданий и сооружений, не использовавшихся при строительстве. Проверка (при необходимости - восстановление) гидроизоляции подземных и полуподземных сооружений и устройств (резервуаров, тоннелей, подвальных помещений и др.); очистка и окончательная планировка территории строительства; ремонт дорог и инженерных сетей; озеленение территории.

Окончание монтажных работ в горных выработках и на поверхности: испытание, наладка и ввод в работу в эксплуатационном режиме инженерных комплексов и систем (см. п. 2.6).

Сдача объекта в эксплуатацию: проверка готовности горных, строительных и электромеханических объектов к приемке в эксплуатацию и их комплексное опробование рабочими комиссиями; проверка готовности объекта к приемке в эксплуатацию государственной приемочной комиссией; оформление акта приемки в эксплуатацию.

Охрана труда при строительстве объекта

Общие положения.

Производственная санитария при строительстве.

Техника безопасности при строительстве.

Противопожарная защита строящегося объекта.

План ликвидации аварий при строительстве объекта подземного строительства.

Экономическое обоснование проектных решений

Раздел выполняется применительно к объекту подземного строительства в целом, к специальному разделу дипломного проекта или к условиям строительства одной из горных выра-

боток (либо комплекса горных выработок), рассматриваемых в разделе 2.9, в соответствии с заданием на дипломное проектирование. В специальном разделе на основании экономического сравнения нескольких технически возможных вариантов технологии, механизации и организации работ по строительству рассматриваемого объекта выбирается наиболее целесообразный вариант.

Сметные расчеты необходимо выполнять с использованием программного комплекса «ГРАНД-смета» в компьютерном классе кафедры шахтного строительства.

ГРАФИЧЕСКИЕ МАТЕРИАЛЫ

Ситуация в районе строительства

На чертеже показывают: план района строительства с указанием существующих предприятий зданий и сооружений, дорог, основных инженерных коммуникаций и др. объектов районной инфраструктуры. На плане отражаются характерные особенности рельефа местности и гидрографическая сеть, указывают розу ветров. Необходимо нанести координатную сетку, выделить территорию под новую застройку, увязав проектируемый объект с другими существующими или перспективными шахтами или подземными комплексами.

В качестве основы для составления чертежей целесообразно использовать генеральные планы района, проекты детальной планировки; допускается руководствоваться географическими картами крупного масштаба (Т2, Т3).

Трассировка подземного комплекса (Т2)

Чертежи содержат две схемы.

На первой схеме показывают: вертикальную трассировку, выполняемую на разрезе по основным выработкам комплекса и включающую высотный профиль местности, профиль горных выработок и рамп, шкалу пикетов, шкалы черных и красных отметок, уклонов. На разрезе приводится инженерно-геологическая информация, указываются места и азимуты примыкания строительных и вспомогательных выработок, места заложения порталов, выполняется привязка к стройплощадкам (стволам, штольням) и сооружениям на поверхности, например, к складам, дорогам.

На второй схеме вычерчивается план трассы с координатной сеткой, с выделением подземных участков (основных, вспомогательных, строительных выработок), наклонных и спиральных рамп, порталов, запасных выходов. Трасса должна быть указана с существующей дорожной сетью, причем пропускная способность существующей дорожной сети и безопасность движения не должны быть уменьшены. Места заложения рамп должны определяться с учетом нагрузки на перекрестки и улицы, наличия инженерных сетей, необходимости и возможностей их перекладки.

В отдельной спецификации указывают длину, площадь поперечного сечения и объемы сооружений комплекса.

Планы и разрезы подземного комплекса (Т3)

На чертеже показывают совмещенный план подземного комплекса, планы этажей с размещением оборудования, транспортных средств и т.п., съезды - выезды, входы-выходы, пути экстренной эвакуации и приводят вертикальные разрезы в количестве, дающем полное представление об особенностях объекта.

При составлении планов и разрезов рекомендуется использовать модульные системы 1 М, 60 М, 100 М. Выполняются плановая и высотная привязка, отвечающая требованиям, предъявляемым к горно-строительной графической документации.

В отдельной спецификации указывают площади и объемы сооружений комплекса.

План околоствольного двора (Т1)

На чертеже указывают план околоствольного двора основного горизонта; включающий сечения стволов в соответствующем масштабе, грузовую, порожняковую, обгонные и др. протяженные выработки, выработки-камеры, предохранительные перемычки, противопожарные двери и др. Элементы двора, расположенные выше или ниже отметки основного горизонта,

изображают пунктиром, а типы горных крепей обозначают цветовыми условными обозначениями.

На плане вычерчивают координатную сетку, указывают размеры выработок, радиусы закруглений, расстояния между осями стволов.

Необходимо привести спецификацию выработок двора, отразить в ней площадь поперечных сечений и объемы, а также типы горной крепи.

Схема вскрытия

Вертикальная и горизонтальная схемы вскрытия шахтного поля (Т1)

На чертеже показывают: вертикальную схему вскрытия шахтного поля, совмещенную с геологическим разрезом, отражающим залегание полезного ископаемого и вмещающих пород, тектонические нарушения и другие особенности строения месторождения; горизонтальную схему вскрытия, представляющую собой увязанный с залеганием полезного ископаемого совмещенный план горных выработок на горизонтах, которые должны быть подготовлены к сдаче шахты в эксплуатацию; условные обозначения полезного ископаемого и горных пород. На первой схеме верхние участки стволов, проходимые при строительстве шахты и вскрываемые ими горизонты, изображают сплошными линиями, а нижележащие участки, сооружаемые в дальнейшем путем углубки и связанные с ними горизонты, - штриховыми; на второй схеме сплошными линиями показывают основной горизонт (имеющий наибольший объем горнопроходческих работ), а остальные горизонты - штриховыми линиями (при нескольких горизонтах следует применять штрихи разной длины).

Вертикальная и горизонтальная схемы вскрытия подземного комплекса (Т2, Т3)

На чертеже приводят разрез, совмещающий основные и обслуживающие выработки (вентиляционные, водоотливные, энергоснабжения и др.) в увязке со вскрываемыми стволами или штольнями и строительными выработками.

На плане выделяют выработки комплекса и строительные выработки, указывают места и отметки расположения стволов и штолен, определяют территории, отводимые под стройплощадки с учетом противопожарных разрывов и размещения строительного оборудования, организации въездов-выездов и движения внутриплощадочного транспорта.

Обязательна плановая и высотная привязка, целесообразно выделить сооружения комплекса, лежащие на критическом пути.

Горные выработки шахт и подземных комплексов

На чертеже показывают: поперечные сечения вертикальных выработок; поперечные сечения основных горизонтальных и наклонных выработок (на период эксплуатации), продольный, поперечный разрезы и план выработок камерно-зального типа.

Выделяют конструктивные узлы и элементы защиты, характеризующие особенности работы конструкции.

Целесообразно отразить объемы и характеристики основных конструкционных материалов.

Для подземных комплексов (Т2, Т3) обязательно указание категории огнестойкости, водонепроницаемости, устойчивости к коррозии.

Стройгенплан

На стройгенплане (или *стройгенпланах Т2*) показывают все временные и постоянные объекты, возводимые к моменту начала проходки выработок: здания и сооружения, склады, автомобильные дороги и проезды, железнодорожные пути широкой и узкой колеи, сети подземных и надземных коммуникаций (водопровода, канализации, электроснабжения, сжатого воздуха, вентиляции), подъемные машины и тихоходные лебедки. Временные здания и сооружения изображаются сплошными линиями; постоянные, строящиеся в подготовительный период - двойными сплошными и постоянные, возводимые в последующий период - штриховыми. На стройгенплан наносится координатная сетка (условная) и горизонтали неспланированной поверхности. Приводится спецификация временных и постоянных объектов с указанием их строительных объемов и материалов основных конструкций.

При проектировании комплексов тоннельного типа (Т2) следует показать припортальные площадки, независимо от того, являются ли они основными (с которых выполняется основной объем горно-строительных работ) или имеют вспомогательное назначение.

Строительство вертикальных выработок

Строительство вертикального ствола буровзрывным способом (Т1, Т2)

На чертеже показывают: вертикальный разрез по забойной части ствола с изображением основного проходческого оборудования (подвесного полка, погрузочных машин, передвижной опалубки, подъемных сосудов, трубопроводов и т.д.) на стадии погрузки породы; при использовании тяжелых бурильных установок (типа БУКС - 1м и др.) может быть приведен дополнительный разрез, отражающий стадию бурения шпуров; расположение проходческого оборудования в сечении ствола; ситуационный план расположения подъемных машин и тихоходных лебедок на поверхности (масштаб - 1:250); спецификация проходческого оборудования в стволе и на поверхности; схема расположения шпуров (вертикальный разрез и план), при необходимости схема электровзрывной сети; таблица, характеризующая условия бурения и взрывания, данные о шпурах и зарядах; показатели взрывных работ; график циклической организации проходческих работ и график выходов рабочих.

Строительство вертикальной выработки способом опускного колодца (Т2, Т3)

На чертеже показывают вертикальный разрез по стволу с изображением устьевой и забойной части; на поверхности располагается оборудование для устройства опускной крепи; в забое размещается проходческое оборудование для погрузки горной массы; приводится конструкция ножа.

Вычерчивают ситуационный план поверхности, забой с проходческим оборудованием и схему транспортировки горной массы. Приводят спецификацию проходческого оборудования в стволе и на поверхности, график циклической организации работ, график выходов рабочих.

Армирование ствола

На чертеже показывают: вертикальные разрезы по стволу, характеризующие технологию установки расстрелов, навески проводников и трубопроводов; поперечные сечения ствола с расположением оборудования (полков, люлек, бадей и др.) на различных этапах армирования; схему расположения отвесов при армировании; конструкции шаблонов при армировании (масштабы 1:5, 1:10, 1:20); календарный график армирования ствола.

Строительство протяженной и камерной выработки горным способом

На чертеже показывают:

1) для протяженной выработки: продольный разрез, поперечное сечение и план выработки в забойной зоне и зоне возведения постоянной крепи с расположением проходческого оборудования; схему расположения шпуров и данные о шпурах и зарядах; график циклической организации проходческих работ; спецификацию оборудования;

2) для камерной выработки: поперечное сечение, продольный разрез и план на период эксплуатации; фазы сооружения выработки; схему (при проходке несколькими забоями - схемы) расположения шпуров; тип проходческого оборудования для отбойки и отгрузки породы; календарный график сооружения выработки; спецификацию оборудования.

Примечание. 1. Если на чертеже «Горные выработки шахт и подземных комплексов» отсутствует поперечное сечение проектируемой выработки на период эксплуатации, необходимо включить данное сечение в состав чертежа.

Строительство камерно-зальной выработки открытым способом (Т2, Т3)

На плане и разрезах изображают фазы строительства выработки и расположение оборудования в одной - двух характерных фазах. Приводится календарный график строительства и спецификация горно-строительного оборудования. Необходимо отразить мероприятия по обеспечению откосов и стен котлована и схемы транспортировки горной массы и материалов.

Календарный график строительства. Основные показатели

При выполнении данного чертежа следует руководствоваться материалами организационно-технологической схемы строительства, см. п. 2.7, и календарными графиками строительства элементов шахты (комплекса).

В *заключении* отчета преддипломной практики студент должен указать, как проходила практика, знания и навыки (компетенции), которые он приобрел в ходе практики, выводы и предложения, к которым пришел студент в результате прохождения производственной практики.

Заключение должно быть по объему не более **2** стр.

В *приложениях* располагают вспомогательный материал: перечень материалов, с которыми ознакомился студент в ходе практики, схемы, эскизы, таблицы цифровых данных.

Объем отчета (без приложений) не должен превышать 30-40 страниц, набранных на компьютере.

Готовый отчет направляется на проверку руководителю практики от университета. По итогам отчета о **преддипломные практики** выставляется зачет.

К защите допускаются студенты, предоставившие руководителю практики от университета полный комплект документов о прохождении практики в установленные сроки.

По итогам практики на кафедре проводится защита отчета.

Форма защиты результатов практики - собеседование. Студент кратко докладывает о содержании своего отчета и отвечает на вопросы.

7 ПЕРЕЧЕНЬ УЧЕБНО-МЕТОДИЧЕСКОГО ОБЕСПЕЧЕНИЯ ДЛЯ САМОСТОЯТЕЛЬНОЙ РАБОТЫ ОБУЧАЮЩИХСЯ ПО ПРАКТИКЕ И ОБРАЗОВАТЕЛЬНЫЕ ТЕХНОЛОГИИ

В качестве учебно-методического обеспечения самостоятельной работы обучающихся в период прохождения ими преддипломной практики выступает программа преддипломной практики.

8 ФОНД ОЦЕНОЧНЫХ СРЕДСТВ ДЛЯ ПРОВЕДЕНИЯ ПРОМЕЖУТОЧНОЙ АТТЕСТАЦИИ ОБУЧАЮЩИХСЯ ПО ПРАКТИКЕ

Аттестация по итогам прохождения практики проводится в форме зачета. Для осуществления промежуточного контроля практики обучающихся используется *Фонд оценочных средств по преддипломной практике*.

9 ПЕРЕЧЕНЬ УЧЕБНОЙ ЛИТЕРАТУРЫ И РЕСУРСОВ СЕТИ «ИНТЕРНЕТ», НЕОБХОДИМЫХ ДЛЯ ПРОВЕДЕНИЯ ПРАКТИКИ

9.1 Основная литература

№ п/п	Наименование	Кол-во экз.
1	Шахтное и подземное строительство. Проведение горизонтальных и наклонных выработок: /Учебное пособие/ Под общ. ред. М.В. Корнилкова. Екатеринбург: Изд-во УГГГА, 2002, 188 с.	30
2	Шахтное и подземное строительство. Учеб. для вузов. 2-е изд., перераб. и доп.: В 2 т. /Б.А. Картозия, Б.И. Федунец, М.Н. Щуплик и др. М.: Изд-во Академии горных наук, 2001. Т. I. 607 с.	24
3	Шахтное и подземное строительство. Учеб. для вузов. 2-е изд., перераб. и доп.: В 2 т. /Б.А. Картозия, Б.И. Федунец, М.Н. Щуплик и др. М.: Изд-во Академии горных наук, 2001. Т. II. 582 с.	26

9.2 Дополнительная литература

№ п/п	Наименование	Кол-во экз.
1	Подземная разработка месторождений полезных ископаемых : учебник для вузов : в 2 томах / Л. А. Пучков, Ю. А. Жежелевский. - Москва: Мир горной книги ; Москва : Издательство Московского государственного горного университета ; Москва : Горная книга. - (Горное образование). Том 2. - 2013. - 517 с	20
2	Правила безопасности при взрывных работах утверждены Приказом Ростехнадзора от 16.12.2013 г. № 605.	50
3	Половов Б. Д. Геомеханический анализ протяженных горных выработок. Екатеринбург: Изд-во УГГУ, 2005. 169 с.	25
4	Попов В. Л. Проектирование строительства подземных сооружений. М.: Недра, 1989. 308 с.	2
5	Пособие по проектированию метрополитенов. М.: Метрогипротранс, 1992. 145 с.	2

9.3 Ресурсы сети «Интернет»

Единое окно доступа к образовательным ресурсам - Режим доступа: <http://window.edu.ru>
 Научно-технический электронный журнал «Горное дело» - <http://www.gornoe-delo.ru/>

10 ПЕРЕЧЕНЬ ИНФОРМАЦИОННЫХ ТЕХНОЛОГИЙ, ИСПОЛЬЗУЕМЫХ ПРИ ПРОВЕДЕНИИ ПРАКТИКИ, ВКЛЮЧАЯ ПЕРЕЧЕНЬ ПРОГРАММНОГО ОБЕСПЕЧЕНИЯ И ИНФОРМАЦИОННЫХ СПРАВОЧНЫХ СИСТЕМ

Для успешного прохождения практики, студент использует:

1. Microsoft Windows 8.1 Professional
2. Microsoft Office Professional 2013

Информационные справочные системы

ИПС «Консультант Плюс»;
ИПС «Гарант».

Базы данных

Scopus: база данных рефератов и цитирования
<https://www.scopus.com/customer/profile/display.uri>
E-library: электронная научная библиотека: <https://elibrary.ru>

11 МАТЕРИАЛЬНО-ТЕХНИЧЕСКАЯ БАЗА, НЕОБХОДИМАЯ ДЛЯ ПРОВЕДЕНИЯ ПРАКТИКИ

Для проведения практики необходимо следующее материально-техническое оборудование: рабочее место, соответствующее нормам санитарно-гигиенического и противопожарного законодательства Российской Федерации, библиотека УГГУ.

Материально-техническое обеспечение практики возлагается на руководителей организаций, принимающих обучающихся для прохождения производственной практики «Практика по получению первичных профессиональных умений и навыков»

12 ТРЕБОВАНИЯ К ОФОРМЛЕНИЮ ОТЧЕТА ПО УЧЕБНОЙ ПРАКТИКЕ– Б2.Б.03(П) ПРАКТИКА ПО ПОЛУЧЕНИЮ ПЕРВИЧНЫХ ПРОФЕССИОНАЛЬ- НЫХ УМЕНИЙ И НАВЫКОВ

12.1 ОБЩИЕ ТРЕБОВАНИЯ

Оформление отчета осуществляется в соответствии с требованиями государственных стандартов и университета.

Отчет выполняется печатным способом с использованием компьютера.

Каждая страница текста, включая иллюстрации и приложения, нумеруется арабскими цифрами, кроме титульного листа и содержания, по порядку без пропусков и повторений. Номера страниц проставляются, начиная с введения (третья страница), в центре нижней части листа без точки.

Текст работы следует печатать, соблюдая следующие размеры полей: правое – 10 мм, верхнее и нижнее – 20 мм, левое – 30 мм.

Рекомендуемым типом шрифта является Times New Roman, размер которого 14 pt (пунктов) (на рисунках и в таблицах допускается применение более мелкого размера шрифта, но не менее 10 pt).

Текст печатается через 1,5-ый интервал, красная строка – 1,25 см.

Цвет шрифта должен быть черным, необходимо соблюдать равномерную плотность, контрастность и четкость изображения по всей работе. Разрешается использовать компьютерные возможности акцентирования внимания на определенных терминах и формулах, применяя курсив, полужирный шрифт не применяется.

12.2 ПРАВИЛА ОФОРМЛЕНИЯ НАИМЕНОВАНИЙ И НУМЕРАЦИИ СТРУКТУРНЫХ ЭЛЕМЕНТОВ, ГЛАВ И ПАРАГРАФОВ

Отчет должен включать следующие структурные элементы: титульный лист, содержание, введение, основной текст, заключение, приложения (является дополнительным элементом). Основной текст может быть разделен на разделы и параграфы.

Каждый структурный элемент отчета (титульный лист, содержание, введение, заключение, приложение) и разделы необходимо начинать с новой страницы. Следующий параграф внутри одного раздела начинается через 2 межстрочных интервала на том же листе, где закончился предыдущий.

Расстояние между заголовком структурного элемента и текстом, заголовками главы и параграфа, заголовком параграфа и текстом составляет 2 межстрочных интервала.

Наименования структурных элементов письменной работы («СОДЕРЖАНИЕ», «ВВЕДЕНИЕ», «ЗАКЛЮЧЕНИЕ», «ПРИЛОЖЕНИЕ») служат заголовками структурных элементов. Данные наименования пишутся по центру страницы без точки в конце прописными (заглавными) буквами, не подчеркивая.

Разделы, параграфы должны иметь заголовки. Их следует нумеровать арабскими цифрами и записывать по центру страницы прописными (заглавными) буквами без точки в конце, не подчеркивая. Номер раздела указывается цифрой (например, 1, 2, 3), номер параграфа включает номер раздела и порядковый номер параграфа, разделенные точкой (например, 1.1, 2.1, 3.3). После номера раздела и параграфа в тексте точку не ставят. Если заголовок состоит из двух предложений, их разделяют точкой. Переносы слов в заголовках не допускаются. Не допускается писать заголовок параграфа на одном листе, а его текст – на другом.

В содержании работы наименования структурных элементов указываются с левого края страницы, при этом первая буква наименования является прописной (заглавной), остальные буквы являются строчными, например:

Введение

1 Краткая характеристика организации – места прохождения практики

2 Практический раздел – выполненные работы

Заключение

Приложения

12.3 ПРАВИЛА ОФОРМЛЕНИЯ СОКРАЩЕНИЙ И АББРЕВИАТУР

Сокращение русских слов и словосочетаний допускается при условии соблюдения требований ГОСТ 7.12–93 «Система стандартов по информации, библиотечному и издательскому делу. Библиографическая запись. Сокращение слов на русском языке. Общие требования и правила».

В тексте письменной работы допускаются общепринятые сокращения и аббревиатуры, установленные правилами орфографии и соответствующими нормативными документами, например: год – г., годы – гг., и так далее – и т. д., метр – м, тысяч – тыс., миллион – млн, миллиард – млрд, триллион – трлн, страница – с., Российская Федерация – РФ, общество с ограниченной ответственностью – ООО.

При использовании авторской аббревиатуры необходимо при первом ее упоминании дать полную расшифровку, например: «... Уральский государственный горный университет (далее – УГГУ)».

Не допускается использование сокращений и аббревиатур в заголовках письменной работы, глав и параграфов.

11.4 ПРАВИЛА ОФОРМЛЕНИЯ ПЕРЕЧИСЛЕНИЙ

При необходимости в тексте работы могут быть приведены перечисления. Перед каждым элементом перечисления следует ставить дефис (иные маркеры не допустимы). Например:

«...заключение содержит:

- краткие выводы;
- оценку решений;
- разработку рекомендаций.»

При необходимости ссылки в тексте работы на один из элементов перечисления вместо дефиса ставятся строчные буквы в порядке русского алфавита, начиная с буквы а (за исключением букв ё, з, й, о, ч, ъ, ы, ь). Для дальнейшей детализации перечислений необходимо использовать арабские цифры, после которых ставится скобка, а запись производится с абзацного отступа. Например:

- а) ...;
- б) ...;
- 1) ...;
- 2) ...;
- в) ...

12.5 ПРАВИЛА ОФОРМЛЕНИЯ РИСУНКОВ

В письменной работе для наглядности, уменьшения физического объема сплошного текста следует использовать иллюстрации – графики, схемы, диаграммы, чертежи, рисунки и фотографии. Все иллюстрации именуется рисунками. Их количество зависит от содержания работы и должно быть достаточно для того, чтобы придать ей ясность и конкретность.

На все рисунки должны быть даны ссылки в тексте работы, например: «... в соответствии с рисунком 2 ...» или «... тенденцию к снижению (рисунок 2)».

Рисунки следует располагать в работе непосредственно после текста, в котором они упоминаются впервые (при наличии достаточного пространства для помещения рисунка со всеми поясняющими данными), или на следующей странице. Если рисунок достаточно велик, его можно размещать на отдельном листе. Допускается поворот рисунка по часовой стрелке (если он выполнен на отдельном листе). Рисунки, размеры которых больше формата А4, учитывают как одну страницу и помещают в приложении.

Рисунки, за исключением рисунков в приложениях, следует нумеровать арабскими цифрами сквозной нумерацией по всей работе. Каждый рисунок (схема, график, диаграмма) обозначается словом «Рисунок», должен иметь заголовок и подписываться следующим образом – посередине строки без абзацного отступа, например:



Рисунок 1 – Структура администрации организации

Если на рисунке отражены показатели, то после заголовка рисунка через запятую указывается единица измерения, например:

Рисунок 1 – Структура добычи, %

Рисунки каждого приложения обозначают отдельной нумерацией арабскими цифрами с добавлением перед цифрой обозначения приложения (например, рисунок А.3).

Если рисунок взят из первичного источника без авторской переработки, следует сделать ссылку, например:

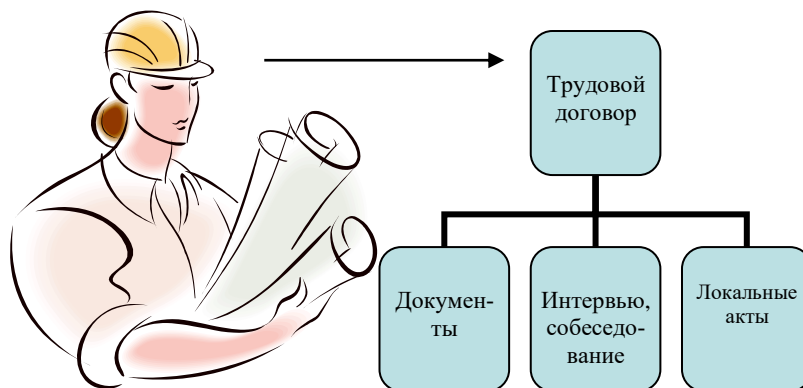
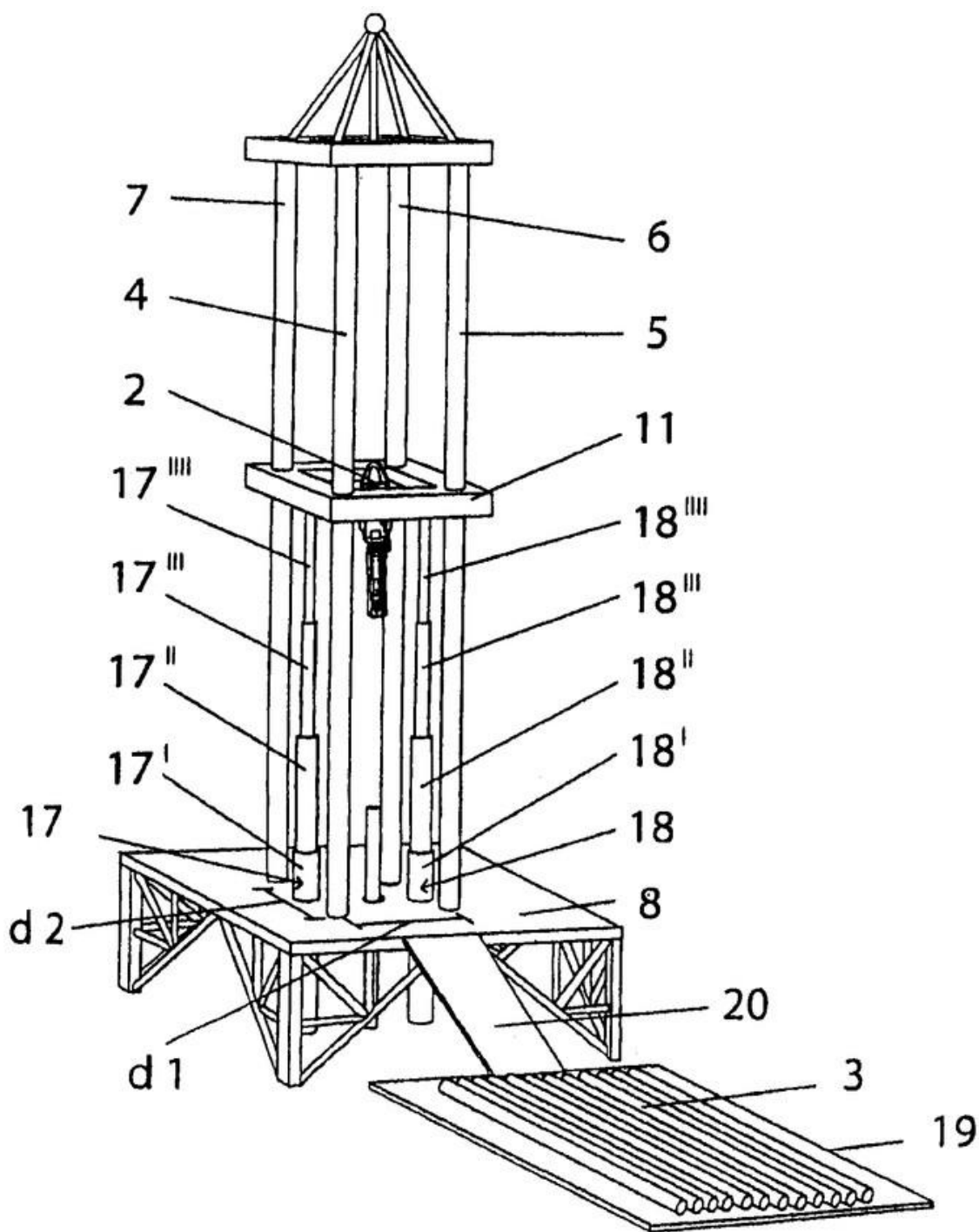


Рисунок 1 - Процесс заключения трудового договора [8, с. 46]

Если рисунок является авторской разработкой, необходимо после заголовка рисунка поставить знак сноски и указать в форме подстрочной сноски внизу страницы, на основании каких источников он составлен, например:



Фиг.4

Рисунок 2 – Буровая установка,.....¹

При необходимости между рисунком и его заголовком помещаются поясняющие данные (подрисночный текст), например, легенда.

¹ Составлено автором по: [15, 23, 42].

12.6 ПРАВИЛА ОФОРМЛЕНИЯ ТАБЛИЦ

В письменной работе фактический материал в обобщенном и систематизированном виде может быть представлен в виде таблицы для наглядности и удобства сравнения показателей.

На все таблицы должны быть ссылки в работе. При ссылке следует писать слово «таблица» с указанием ее номера, например: «...в таблице 2 представлены ...» или «... характеризуется показателями (таблица 2)».

Таблицу следует располагать в работе непосредственно после текста, в котором она упоминается впервые, или на следующей странице.

Таблицы, за исключением таблиц в приложениях, следует нумеровать арабскими цифрами сквозной нумерацией по всей работе. Каждая таблица должна иметь заголовок, который должен отражать ее содержание, быть точным, кратким. Заголовок таблицы следует помещать над таблицей слева, без абзацного отступа в одну строку с ее номером через тире, например:

Таблица 3 – Количество тонн руды, добытого шахтами Свердловской области

Наименование организации	2017	2018
ПАО «Бокситы Севера»	58	59
Березниковская шахта	29	51

Если таблица взята из первичного источника без авторской переработки, следует сделать ссылку, например:

Таблица 2 – Динамика основных показателей развития шахтного строительства в России за 2015–2018 гг. [15, с. 35]

	2015	2016	2017	2018
Объем строительства, млрд. руб.				
.....				

Если таблица является авторской разработкой, необходимо после заголовка таблицы поставить знак сноски и указать в форме подстрочной сноски внизу страницы, на основании каких источников она составлена, например:

Таблица 3 – Количество оборудования¹

Вид оборудования	2016	2017
Буровая машина	3	5
.....	3	7

Располагают таблицы на странице обычно вертикально. Помещенные на отдельной странице таблицы могут быть расположены горизонтально, причем графа с наименованиями показателей должна размещаться в левой части страницы. Слева, справа и снизу таблицы ограничивают линиями.

¹ Составлено автором по: [2, 7, 10]

Таблицу с большим числом строк допускается переносить на другую страницу. При переносе части таблицы на другую страницу слово «Таблица» указывают один раз слева над первой частью таблицы. На странице, на которую перенесена часть таблицы, слева пишут «Продолжение таблицы» или «Окончание таблицы» с указанием номера таблицы и повторением шапки таблицы.

Если таблица переносится, то на странице, где помещена первая часть таблицы, нижняя ограничительная линия таблицы не проводится. Это же относится к странице (страницам), где помещено продолжение (продолжения) таблицы. Нижняя ограничительная линия таблицы проводится только на странице, где помещено окончание таблицы.

Заголовки граф и строк таблицы следует писать с прописной буквы в единственном числе, а подзаголовки граф – со строчной буквы, если они составляют одно предложение с заголовком, или с прописной буквы, если они имеют самостоятельное значение. В конце заголовков и подзаголовков таблиц точки не ставят. Заголовки граф, как правило, записывают параллельно строкам таблицы. При необходимости допускается перпендикулярное расположение заголовков граф.

Примечания к таблице (подтабличные примечания) размещают непосредственно под таблицей в виде: а) общего примечания; б) сноски; в) отдельной графы или табличной строки с заголовком. Выделять примечание в отдельную графу или строку целесообразно лишь тогда, когда примечание относится к большинству строк или граф. Примечания к отдельным заголовкам граф или строк следует связывать с ними знаком сноски. Общее примечание ко всей таблице не связывают с ней знаком сноски, а помещают после заголовка «Примечание» или «Примечания», оформляют как внутритекстовое примечание.

Допускается применять размер шрифта в таблице меньший, чем в тексте работы, но не менее 10 pt.

Если все показатели, приведенные в графах таблицы, выражены в одной и той же единице измерения, то ее обозначение необходимо помещать над таблицей справа. Если показатели таблицы выражены в разных единицах измерения, то обозначение единицы измерения указывается после наименования показателя через запятую. Допускается при необходимости выносить в отдельную графу обозначения единиц измерения.

Текст, повторяющийся в строках одной и той же графы и состоящий из одиночных слов, чередующихся с цифрами, заменяют кавычками. Если повторяющийся текст состоит из двух или более слов, то при первом повторении его заменяют словами «То же», а далее – кавычками. Если предыдущая фраза является частью последующей, то допускается заменить ее словами «То же» и добавить дополнительные сведения. При наличии горизонтальных линий текст необходимо повторять. Если в ячейке таблицы приведен текст из нескольких предложений, то в последнем предложении точка не ставится.

Заменять кавычками повторяющиеся в таблице цифры, математические знаки, знаки процента и номера, обозначения нормативных материалов, марок материалов не допускается.

При отсутствии отдельных данных в таблице следует ставить прочерк (тире). Цифры в графах таблиц должны проставляться так, чтобы разряды чисел во всей графе были расположены один под другим, если они относятся к одному показателю. В одной графе должно быть соблюдено, как правило, одинаковое количество десятичных знаков для всех значений величин.

Если таблицы размещены в приложении, их нумерация имеет определенные особенности. Таблицы каждого приложения нумеруют отдельной нумерацией арабскими цифрами. При этом перед цифрой, обозначающей номер таблицы в приложении, ставится буква соответствующего приложения, например:

Таблица В.1.– Динамика показателей за 2016–2017 гг.

Если в документе одна таблица, то она должна быть обозначена «Таблица 1» или «Таблица В.1», если она приведена в приложении (допустим, В).

12.7 ПРАВИЛА ОФОРМЛЕНИЯ ПРИМЕЧАНИЙ И ССЫЛОК

При необходимости пояснить содержание текста, таблицы или иллюстрации в работе следует помещать примечания. Их размещают непосредственно в конце страницы, таблицы, иллюстрации, к которым они относятся, и печатают с прописной буквы с абзацного отступа после слова «Примечание» или «Примечания». Если примечание одно, то после слова «Примечание» ставится тире и примечание печатается с прописной буквы. Одно примечание не нумеруют. Если их несколько, то после слова «Примечания» ставят двоеточие и каждое примечание печатают с прописной буквы с новой строки с абзацного отступа, нумеруя их по порядку арабскими цифрами.

Цитаты, а также все заимствования из печати данные (нормативы, цифры и др.) должны иметь библиографическую ссылку на первичный источник. Ссылка ставится непосредственно после того слова, числа, предложения, по которому дается пояснение, в квадратных скобках. В квадратных скобках указывается порядковый номер источника в соответствии со списком использованных источников и номер страницы, с которой взята информация, например: [4, с. 32]. Это значит, использован четвертый источник из списка литературы со страницы 32. Если дается свободный пересказ принципиальных положений тех или иных авторов, то достаточно указать в скобках после изложения заимствованных положений номер источника по списку использованной литературы без указания номера страницы.

12.8 ПРАВИЛА ОФОРМЛЕНИЯ СПИСКА ИСПОЛЬЗОВАННЫХ ИСТОЧНИКОВ

Оформлению списка использованных источников, прилагаемого к отчету, следует уделять самое серьезное внимание.

Сведения об источниках приводятся в следующем порядке:

1) **нормативные правовые акты:** Нормативные правовые акты включаются в список в порядке убывания юридической силы в следующей очередности: международные нормативные правовые акты, Конституция Российской Федерации, федеральные конституционные законы, федеральные законы, акты Конституционного Суда Российской Федерации, решения других высших судебных органов, указы Президента Российской Федерации, постановления Правительства Российской Федерации, нормативные правовые акты федеральных органов исполнительной власти, законы субъектов Российской Федерации, подзаконные акты субъектов Российской Федерации, муниципальные правовые акты, акты организаций.

Нормативные правовые акты одного уровня располагаются в хронологическом порядке, от принятых в более ранние периоды к принятым в более поздние периоды.

Примеры оформления нормативных правовых актов и судебной практики:

1. Федеральные нормы и правила в области промышленной безопасности «Правила безопасности при ведении горных работ и переработке твёрдых полезных ископаемых». Утверждены Приказом Ростехнадзора от 11.12.2013 г. № 599. [Электронный ресурс] Доступ из справочно-правовой системы «Консультант Плюс». Режим доступа: <http://www.consultant.ru>.

2. Федеральные нормы и правила в области промышленной безопасности «Правила безопасности в угольных шахтах». Серия 05. Выпуск 40. М: Изд-во «Закрытое акционерное общество «Научно-технический центр исследований проблем промышленной безопасности», 2014. 200 с.

2) **книги, статьи, материалы конференций и семинаров.** Располагаются по алфавиту фамилии автора или названию, если книга печатается под редакцией. Например:

3. Абрамова, А.А. Трудовое законодательство и права женщин [Текст] / А.А.Абрамова // Вестн. Моск. ун-та. Сер. 11, Право. - 2001. - № 5. - С. 23–25.

4. Витрянский, В.В. Договор банковского счета [Текст] / В.В. Витрянский // Хозяйство и право.- 2006.- № 4.- С. 19 – 25.

5. Черткова, Е.Л. Утопия как способ постижения социальной действительности [Электронный ресурс] / Е.Л. Черткова // Социемы: журнал Уральского гос. ун-та. - 2002. - N 8. – Режим доступа: <http://www2/usu.ru/philosoph/chertkova>.

6. Юридический советник [Электронный ресурс]. - 1 электрон. опт. диск (CD-ROM) : зв., цв. ; 12 см. - Прил.: Справочник пользователя [Текст] / сост. В.А. Быков. - 32 с.;

3) **статистические сборники, инструктивные материалы, методические рекомендации, реферативная информация, нормативно-справочные материалы.** Располагаются по алфавиту. Например:

7. Свердловская область в 1992-1996 годах [Текст]: Стат. сб. / Свердлов. обл. комитет гос. статистики Госкомстата РФ. - Екатеринбург, 1997. - 115 с.

8. Социальное положение и уровень жизни населения России в 2010 г. [Текст]: Стат. сб. / Росстат. - М., 2002. - 320 с.

9. Социально-экономическое положение федеральных округов в 2010 г. [Электронный ресурс]. – Режим доступа: <http://www.gks.ru>

4) **книги и статьи на иностранных языках** в алфавитном порядке. Например:

10. An Interview with Douglass C. North [Text] // The Newsletter of The Cliometric Society. - 1993. - Vol. 8. - N 3. - P. 23–28.

11. Burkhead, J. The Budget and Democratic Government [Text] / Lyden F.J., Miller E.G. (Eds.) / Planning, Programming, Budgeting. Markham : Chicago, 1972. 218 p.

11. Miller, D. Strategy Making and Structure: Analysis and Implications for Performance [Text] // Academy of Management Journal. - 1987. - Vol. 30. - N 1. - P. 45–51;

12. Marry S.E. Legal Pluralism. – Law and Society Review. Vol 22.- 1998.- №5.- p. 22-27

5) **интернет-сайты.** Например:

13. Горная энциклопедия Аа-лава – Яшма. [Электронный ресурс] - Режим доступа <http://www.mining-enc.ru>

В списке использованных источников применяется сквозная нумерация с применением арабского алфавита. Все объекты печатаются единым списком, группы объектов не выделяются, источники печатаются с абзацного отступа.

Объекты описания списка должны быть обозначены терминами в квадратных скобках²:

- [Видеозапись];
- [Мультимедиа];
- [Текст];
- [Электронный ресурс].

При занесении источников в список литературы следует придерживаться установленных правил их библиографического описания.

12.9 ПРАВИЛА ОФОРМЛЕНИЯ ПРИЛОЖЕНИЙ

В приложения рекомендовано включать материалы, которые по каким-либо причинам не могут быть включены в основную часть: материалы, дополняющие работу; таблицы вспомогательных цифровых данных; инструкции, методики, описания алгоритмов и программ задач, иллюстрации вспомогательного характера; нормативные правовые акты, например, должностные

² Полный перечень см. в: Система стандартов по информации, библиотечному и издательскому делу. Библиографическая запись. Библиографическое описание. Общие требования и правила составления [Текст]: ГОСТ 7.1-2003.

инструкции. В приложения также включают иллюстрации, таблицы и распечатки, выполненные на листах формата А3.

Приложения оформляют как продолжение данного документа на последующих его листах после списка использованных источников.

Приложения обозначают заглавными буквами русского алфавита, начиная с А, за исключением букв Ё, З, Й, О, Ч, Ъ, Ы, Ъ (ПРИЛОЖЕНИЕ А, ПРИЛОЖЕНИЕ Б, ПРИЛОЖЕНИЕ В и т.д.). Допускается обозначение приложений буквами латинского алфавита, за исключением букв I и O. В случае полного использования букв русского и латинского алфавитов допускается обозначать приложения арабскими цифрами.

Само слово «ПРИЛОЖЕНИЕ» пишется прописными (заглавными) буквами.

Если в работе одно приложение, оно обозначается «ПРИЛОЖЕНИЕ А».

Каждое приложение следует начинать с новой страницы. При этом слово «ПРИЛОЖЕНИЕ» и его буквенное обозначение пишутся с абзацного отступа.

Приложение должно иметь заголовок, который записывают на следующей строке после слова «ПРИЛОЖЕНИЕ» с абзацного отступа. Заголовок пишется с прописной буквы.

В тексте работы на все приложения должны быть даны ссылки, например: «... в приложении Б...». Приложения располагают в порядке ссылок на них в тексте работы.

Текст каждого приложения, при необходимости, может быть разделен на разделы, подразделы, пункты, подпункты, которые нумеруют в пределах каждого приложения. Перед номером ставится обозначение этого приложения.

Приложения должны иметь общую с остальной частью документа сквозную нумерацию страниц.

ПРИЛОЖЕНИЕ 1

Образец оформления титульного листа отчета по практике



Федеральное государственное бюджетное образовательное учреждение
высшего образования
«Уральский государственный горный университет»
(ФГБОУ ВО «УГГУ»)
620144, г. Екатеринбург, ул. Куйбышева, 30

ОТЧЕТ

о прохождении преддипломной практики

(название практики)

на шахте «Интинская» «Интинской угольной компании»

(наименование организации прохождения практики)

Специальность: 21.05.04
ГОРНОЕ ДЕЛО

Студент: Иванов И.И.
Группа: ШС - 19

Специализация:
Шахтное и подземное строительство

Руководитель практики от университета:
Сидоров И.В. доц., к.т.н.

Руководитель практики от организации:
Петров И.С., главный инженер

Оценка _____

Подпись _____

Екатеринбург
2019

ПРИЛОЖЕНИЕ 2

Образец оформления содержания отчета по преддипломной практики

СОДЕРЖАНИЕ

	Введение	3
1	Основная часть	5
1.1.	Общие сведения о шахте	
1.2.	Краткая геологическая характеристика шахтного поля	
1.3.	Вскрытие и подготовка шахтного поля	
1.4.	Системы разработки и очистные работы	
1.5.	Вентиляция шахты и вентиляционные установки	
1.6.	Рудничный транспорт	
1.7	Подъёмные установки	
1.8	Пневматические установки	
1.9.	Водоотливные установки	
1.10	Электроснабжение шахты, участка и рудников, освещение	
1.11	Поверхность шахты	
1.12	Охрана недр и окружающей среды	
1.13	Экономическая часть	
1.14	Индивидуальные задания	
2	Заключение	...
	Список использованных источников	...
	Приложения	...

Структурными элементами отчета являются:

- 1) титульный лист;
- 2) содержание;
- 3) введение;
- 4) основная часть;
- 5) заключение;
- 6) список использованных источников;
- 7) приложения.

ПРИЛОЖЕНИЕ 3

ИНДИВИДУАЛЬНОЕ ЗАДАНИЕ НА ПЕРИОД ПРАКТИКИ

Содержание индивидуального задания

Оценка выполнения индивидуального задания _____

График (план) прохождения практики

Период	Характеристика работы	Текущий контроль (выполнено/не выполнено)	Подпись руководителя практики от университета/ организации
1 день практики	Проведение инструктажа в организации по технике безопасности и охране труда		

СОГЛАСОВАНО:

Подпись руководителя практики от университета _____

Подпись руководителя практики от организации _____

ХАРАКТЕРИСТИКА С МЕСТА ПРАКТИКИ СТУДЕНТА

_____ (фамилия, имя, отчество)

Заключение организации о работе студента за период практики (технологические навыки, деловые качества, активность, дисциплина, участие в общественной работе организации)

Число пропущенных дней за время практики:

а) по уважительным причинам _____

б) по неуважительным причинам _____

« ____ » _____ 20__ г.

Печать и подпись руководителя организации _____

И.О. Фамилия

Отзыв
об отчете о прохождении практики студента
(заполняется руководителем практики от университета)

1. Выводы (характеристика отчета в целом, соответствие объема, содержания отчета программе):

2. Недостатки отчета:

Оценка по результатам защиты:

Руководитель практики от университета

И.О. Фамилия

(подпись)

«__» _____ 20__ г.

ХАРАКТЕРИСТИКА РАБОТЫ СТУДЕНТА НА ПРАКТИКЕ

Характеристика должна содержать указание на отношение студента к работе, оценку его теоретических знаний, умение применять теоретические знания на практике, степень выраженности необходимых личностных и профессиональных качеств, вывод руководителя практики от Организации о полноте выполнения индивидуального задания и отсутствии / наличии замечаний к прохождению практики студента

Характеристика студента с места практики описывает его профессиональную подготовку, теоретические знания, практические навыки и деловые качества, которые он проявил в период прохождения практики. Писать документ нужно в официальном стиле, при этом необходимо указать в характеристике следующие сведения:

- фамилия и инициалы обучающегося;
- обязанности обучающегося в период прохождения практики;
- профессиональные качества студента;
- особенности студента, проявленные при общении с трудовым коллективом;
- практические навыки, освоенные студентом;
- оценку, выставленную студенту по результатам прохождения практики.

Главная цель составления характеристики студента с места практики — описание его профессиональной подготовки, а также новых знаний и навыков, которые он приобрел в процессе практической деятельности в конкретной организации. Подробная характеристика позволит руководителю практики со стороны учебного заведения объективно оценить ее эффективность и поставить обучающемуся справедливую оценку.

Например

Иванов Петр Алексеевич проходил практику на шахте «Интинская» «Интинской угольной компании» на участке очистных работ практика была организована в соответствии с программой. В период прохождения практики. Иванов П. А. зарекомендовал себя с положительной стороны, дисциплинированным практикантом, стремящимся к получению новых знаний, навыков и умений, нацелен на повышение своей будущей профессиональной квалификации.

В период практики Иванов П. А. ознакомился со структурой организации, основными направлениями ее деятельности, работой на участке горно-добычных работ, нормативными документами, регулирующими деятельность организации, спецификой функциональных обязанностей горнорабочего подземного и принял активное участие в текущей деятельности.

Под руководством опытного специалиста, начальника участка изучал должностные инструкции и обязанности горнорабочего подземного, наряд – накладные на выполнение работ.

К поручениям руководителя практики и выполняемой работе относился добросовестно. Во время прохождения практики продемонстрировал знание теоретического материала, профессиональной терминологии; умение применять теоретические знания на практике; продемонстрировала навыки проведения работ по уборке горной массы, возведение крепи, наращивания секции конвейера;

Индивидуальное задание выполнено в полном объеме, замечаний к прохождению практики нет.

Практика Иванова П. А. заслуживает положительной оценки.

Руководитель практики от организации _____ (подпись) _____
ФИО
МП